

Integrierter Kolbeneinlass und Auslass-Isolationsventile

Anschlussflexibilität
(Schweißmuffe-, NPT-, BSPT-Optionen)

Testventil zum Testen und Evaluieren
der Funktion des Kondensatableiters

Armstrong-Anschluss, anpassbar
für Glockenkondensatableiter,
Membran, Thermostat,
Kapselement, Bimetall
und Schwimm-/Thermostat-
Dampfkondensatableiter
Dampfkondensatableiter mit zwei
Schrauben anderer Anbieter
können ebenfalls mit dem
TVS-5000-Anschluss von
Armstrong verbunden werden.

Abschlammventil

Modell TVS-5211

Beschreibung

Das Armstrong-Modell TVS-5000 wurde einteilig ausgelegt und mit einem Kolbenventil versehen. Darüber hinaus wurde ein abnehmbarer Dampfkondensatableiter mit einem Verbindungsflansch vorgesehen.

Maximale Betriebsbedingungen

Maximal zulässiger Druck: 45 bar bei 315 °C
Maximal zulässige Temperatur: 315 °C
Maximaler Betriebsdruck: 45 bar
Maximaler hydrostatischer Druck: 68 bar

Werkstoffe – Anschlussstück TVS-5000

Anschlussstück: ASTM A350 LF2
Testventil: ASTM A582 T303
Abschlammventil: ASTM A582 T303

Absperrventilbauteile

Ventildichtungsringe: Graphit und Edelstahl
Haube: ASTM A350 LF2
Schrauben: DIN 933 8.8
Ventilstopfen: ASTM A564 17-4 H900
Laterne: ASTM A582 T304
Ventilring: ASTM A582 T304
Federscheiben: AISI T301
Mutter: AISI T304
Handrad: Sphäroguss

Gewicht

3.660 kg (ohne Kondensatableiter)

Merkmale

- **Geringere Kosten** Mit TVS-5000 sparen Sie durch: geringere Leckagen, schnellere Installation und Wartung
- **Geringere Konstruktionszeit** Produkte lassen sich mit exakten Einbaumaßen kombinieren.
- **Einfache In-Line-Verschraubung**
- **Vereinfachtes Ableitertesten** TVS verbessert Ihre Fähigkeit, die Ableiterfunktion zu überprüfen, und bietet eine integrierte Methode zum Blockieren und Entlüften von Kondensatableitern.

+ Kann je nach Flanscheinrichtung und Typ abgewertet werden.

Schmiedestahl-Multifunktionseinheit der Serie TVS-5000



Kondensatableiter und Dampfleitungsarmaturen

Tabelle ST-161-1. Bestellangaben				
Modell	Anschluss	Art des Anschlusses Einlass/Auslass	Durchfluss-richtung	Ableitertyp
TVS-5000	1/2" 3/4"	NPT Schweißmuffe BSPT Flansch*	R = Rechts nach links L = Links nach rechts	Glockenmembran Thermostatische Kapselkondensatableiter Bimetallableiter Kugelschwimmer

*Auf Anfrage.

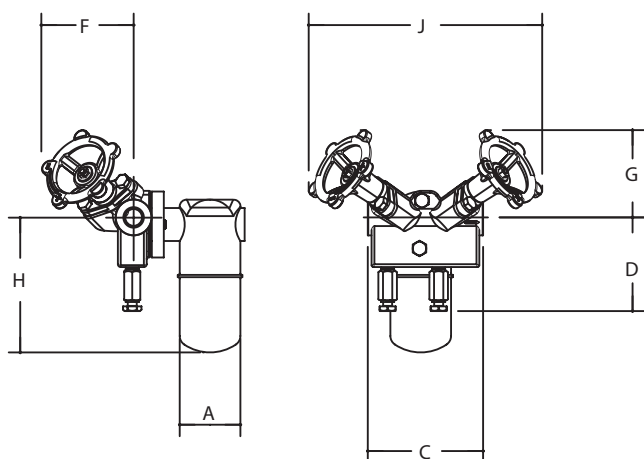


Tabelle ST-161-2. TVS-5000-Serie – TVS-5211-Kondensatableiterfunktion mit 2011-Dampfkondensatableiter	
Rohranschlüsse	15 – 20
Ableiterdurchmesser „A“	68
„C“-Verschraubung (verschraubte NPT und geschweißte Modelle)	122
Anschluss Mittellinie an Boden „D“	99
Anschluss-Mittellinie an Außenseite des Ableiters „E“	117
Anschluss-Mittellinie an Vorderseite des Handrads „F“ (Ventil offen)	98
Anschluss-Mittellinie an Oberseite des Handrads „G“ (Ventil offen)	108
Anschluss-Mittellinie an Boden des Anschlussstücks „H“	143
Handradabstand „J“ (Ventil offen)	270

Alle Modelle erfüllen Artikel 4.3 der Druckgeräterichtlinie (2014/68/UE).
Drücke und Kapazitäten je nach Dampfkondensatableiter an der Kondensatableiterventilstation

