

Armstrong bietet ein komplettes Sortiment thermostatischer Sterildampf-Kondensatableiter aus Edelstahl T-316L für die besonderen Anforderungen von Sterildampfanlagen. Verschiedene Gehäusekonfigurationen ermöglichen verschiedene Verrohrungsoptionen und einfache Reinigung.

Die thermostatische Konstruktion ist freibleitend und kann bei jedem Druck nah der Dampftemperatur arbeiten.

### Merkmale:

- Konstruiert aus Edelstahl 316L für Korrosionsbeständigkeit
- Stark poliert sorgt für Reinigungsfähigkeit
- Selbstableitung minimiert Verschmutzung
- Kompakt und leichtes Gewicht
- Einfach einzubauen
- Bietet einfache Demontage zur Reinigung

### Typische Anwendungen:

- Fermenter
- Sterilisatoren/Autoklaven
- Prozessverrohrung
- Sperre und Entlüftung
- Bioreaktoren
- CIP/SIP-Anlagen
- Armaturensterilisation
- Sterilbarrieren

### Bestellangaben:

Bitte geben Sie Folgendes an:

- Modellnummer
- Rohranschlussgröße
- Endanschlusstyp

Beispiel:

TC-C, 1/2" Sterilanschlüsse.



Modell	TC-C Klemme	TC-R Ver-schraubt	TC-S Vollver-schweißt
Deckel und Gehäuse	Edelstahl 316L		
Faltenbalg	Edelstahl 316L		
Gehäusedichtung	Viton		–
Stopfen	Edelstahl 316L		
Klemme	Edelstahl 304	–	–
Schrauben	–	Edelstahl 304	–
Oberfläche	Elektropoliert		Mechanisch
Innen	≤ 0,5 µm Ra		≤ 1,6 µm Ra
Außen	≤ 0,8 µm Ra à l'extérieur		

Alle Modelle erfüllen Artikel 4.3 der Druckgeräterichtlinie (2014/68/UE).

Modell	TC-C Klemme	TC-R Ver-schraubt	TC-S Vollver-schweißt
Maximal zulässiger Druck (Behälterausführung)	8,3 bar		10 bar
Maximal zulässige Temperatur	177°C		186°C
Maximaler Betriebsdruck	7 bar		8,3 bar
Gewicht (kg)	0,57	0,68	0,34

Maximaler Gegendruck: 99% des Einlassdrucks

Differenzdruck* bar	5°C Unterkühlung	11°C Unterkühlung
	kg/h	kg/h**
0,35	82	145
0,7	163	293
1,4	307	503
2,1	458	709
2,8	561	830
3,5	699	915
4,1	837	1136
4,8	924	1210
5,5	1071	1356
6,2	1116	1468
6,9	1155	1565
7,6	1184	1651
8,3	1206	1712

\* Leistungen basieren auf Differenzdruck ohne Gegendruck.

\*\* Leistungen schwanken durch den Grad der Unterkühlung. Sind größere Leistungen erforderlich, passt sich der Ableiter automatisch bis zur maximalen, gezeigten Leistung (Kaltwasser) der Last an, indem er das Maß an Unterkühlung erhöht.

Maß- und Gewichtsangaben sind Näherungswerte. Die exakten Abmessungen finden Sie in den geprüften Werkszeichnungen. Änderungen an Konstruktion und Material ohne vorherige Ankündigung vorbehalten.

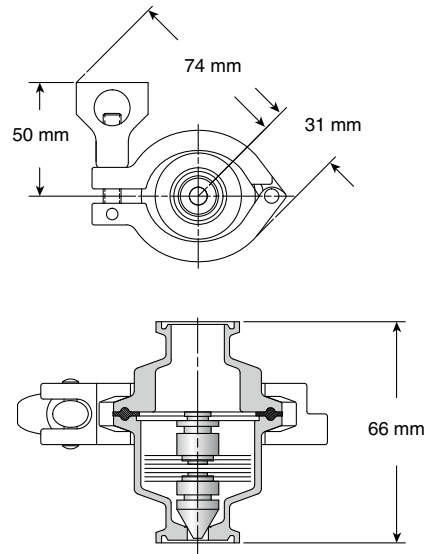
# Thermostatische Sterildampf-Kondensatableiter Serie TC

Edelstahl 316L für senkrechten Einbau

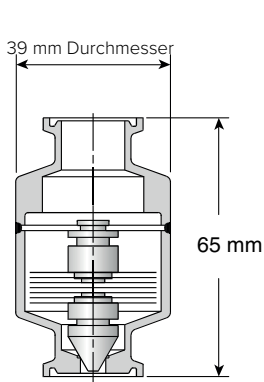
Für Drücke bis 8,3 bar...Leistungen bis 1.700 kg/h



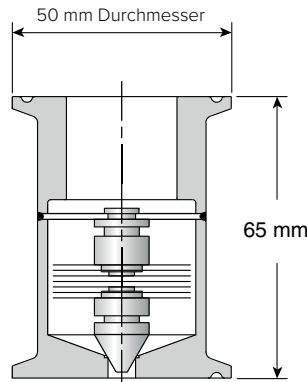
Kondensatableiter und  
Dampfleit-Heizungsarmaturen



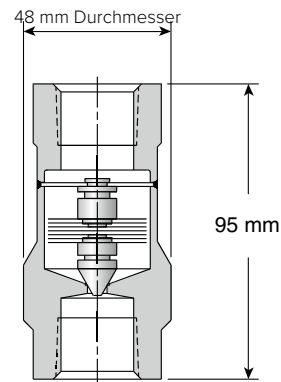
Modell TC-C Klemme  
Mit Sterilgehäuseklemme  
1/2"-, 3/4"- und 1"-Sterilanschlüsse



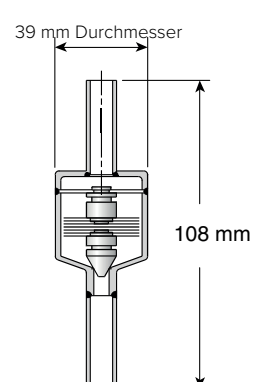
Modell TC-S  
vollverschweißt  
1/2" und 3/4"  
Sterilanschlüsse



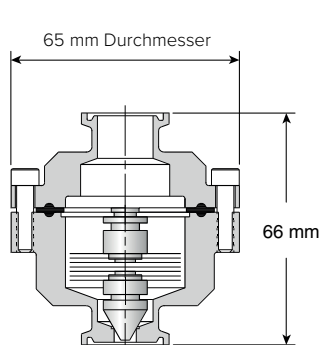
Modell TC-S  
vollverschweißt  
1"  
Sterilanschlüsse



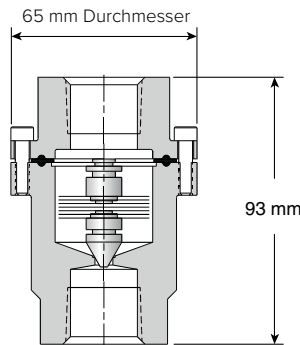
Modell TC-S  
vollverschweißt  
1/2" und 3/4"  
Gewindeanschlüsse



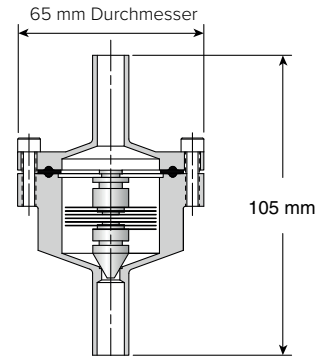
Modell TC-S  
vollverschweißt  
1/2" und 3/4"  
Rohrendanschlüsse



Modell TC-R reparierbar mit  
verschraubtem Gehäuse und Deckel  
1/2", 3/4" und 1"  
Sterilanschlüsse



Modell TC-R reparierbar mit  
verschraubtem Gehäuse und Deckel  
1/2" und 3/4"  
Gewindeanschlüsse



Modell TC-R reparierbar mit  
verschraubtem Gehäuse und Deckel  
1/2" und 3/4"  
Rohrendanschlüsse

Maß- und Gewichtsangaben sind Näherungswerte. Die exakten Abmessungen finden Sie in den geprüften Werkszeichnungen. Änderungen an Konstruktion und Material ohne vorherige Ankündigung vorbehalten.