

Beschreibung

Kugelschwimmerkondensatableiter der Serie FT-4000 lassen sich mit geringer oder ganz ohne Neuverrohrung in beliebige Verrohrungskonstruktionen einbauen. Sie erhalten die Zuverlässigkeit des Kugelschwimmerprinzips gepaart mit allen Vorteilen der Bauweise ganz aus Edelstahl.

- Ein vollverschweißtes, eingriffsicheres Paket
- Einen kompakten, leichtgewichtigen Ableiter
- Außerordentliche Korrosionsfestigkeit
- Eine einjährige Garantie gegen Material- und Verarbeitungsfehler

Mit den Kugelschwimmerkondensatableitern der Serie FT-4000 können Sie in drei wichtigen Bereichen Kosten sparen: Energie, Einbau und Austausch. Das Anbringen des FT-4000 auf Universalanschlussstücken mit integriertem Schmutzfänger ermöglicht darüber hinaus den In-line-Austausch und zusätzlichen Schutz vor Schmutz und Kalk.

Maximale Betriebsbedingungen

Maximal zulässiger Druck (Behälterausführung):
33 bar bei 315 °C

Maximaler Betriebsdruck:

- Modell FT-4075: 5 bar Satttdampf
- Modell FT-4150: 10 bar Satttdampf
- Modell FT-4225: 16 bar Satttdampf
- Modell FT-4300: 21 bar Satttdampf
- Modell FT-4465: 32 bar Satttdampf

Werkstoffe

Gehäuse:	ASTM A240 Güteklasse 304L
Losflansche:	Verzinkter Stahl (Edelstahl auf Anfrage erhältlich)
Innenteile:	Alle Edelstahl – 304
Ventil und Sitz:	Edelstahl
Thermostatisches Entlüfterelement:	Kapsel, Edelstahl mit Hastelloy-Element

Spezifikation

Kondensatableiter sollten zur Nutzung mit einem IS-2-Anschlussstück mit integriertem Schmutzfänger oder einer TVS-4000-Multifunktionseinheit als Kugelschwimmerausführung und ganz aus Edelstahl, mit Edelstahlventil, -sitz und -schwimmer eingebaut werden. Integriertes Thermostatikelement Kapselausführung aus Hastelloy und Edelstahl. Thermostatikelement muss 25 °C Überhitzungswärme standhalten können und unempfindlich gegen Wasserschlagbeschädigung sein.

Bestellangaben

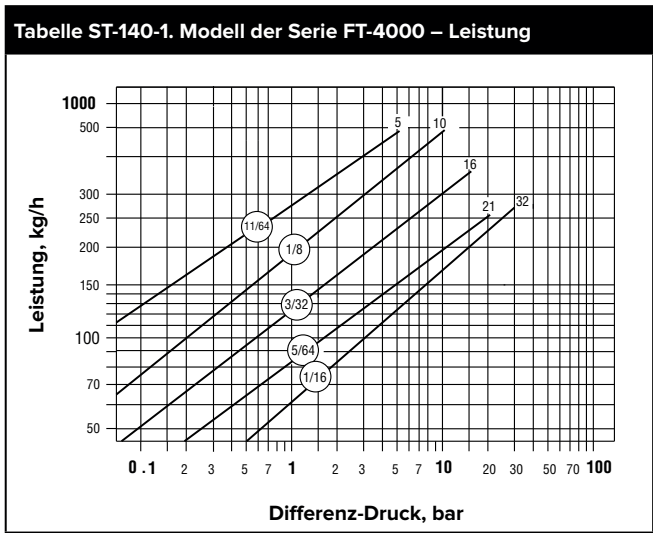
- Modellnummer angeben
- 360°-Anschlussstück auswählen (IS-2 oder TVS 4000)
- Maximal vorliegenden Arbeitsdruck oder Ventilgröße angeben
- Alle gewünschten Optionen angeben



Multifunktionseinheit TVS 4000 mit Kugelschwimmerkondensatableiter FT-4000



IS-2-Anschlussstück mit Kugelschwimmerkondensatableiter FT-4000



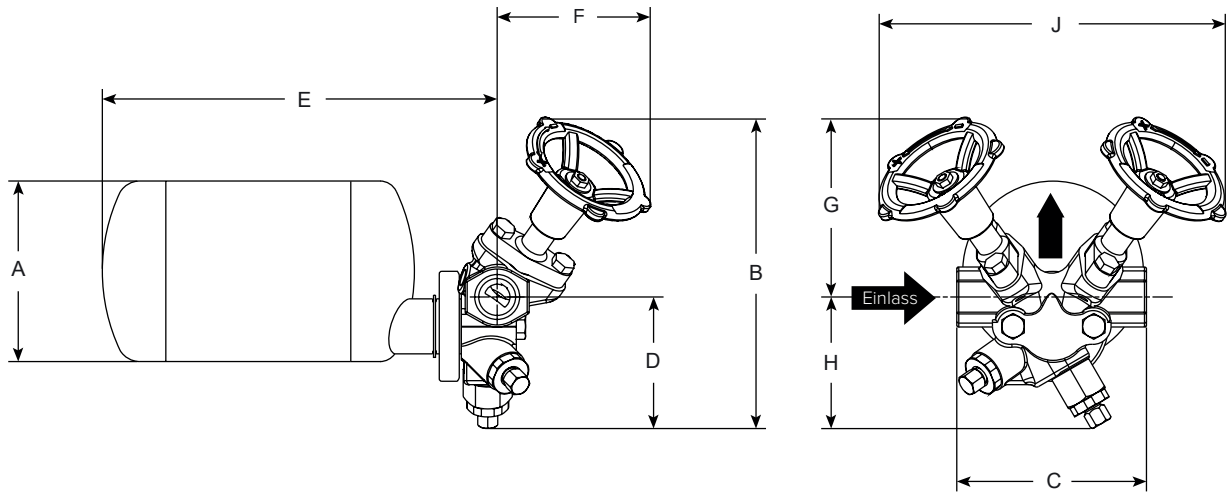
† Kann je nach Flanscheinrichtung und Typ abgewertet werden.

Maß- und Gewichtsangaben sind Näherungswerte. Die exakten Abmessungen finden Sie in den geprüften Werkszeichnungen. Änderungen an Konstruktion und Material ohne vorherige Ankündigung vorbehalten.

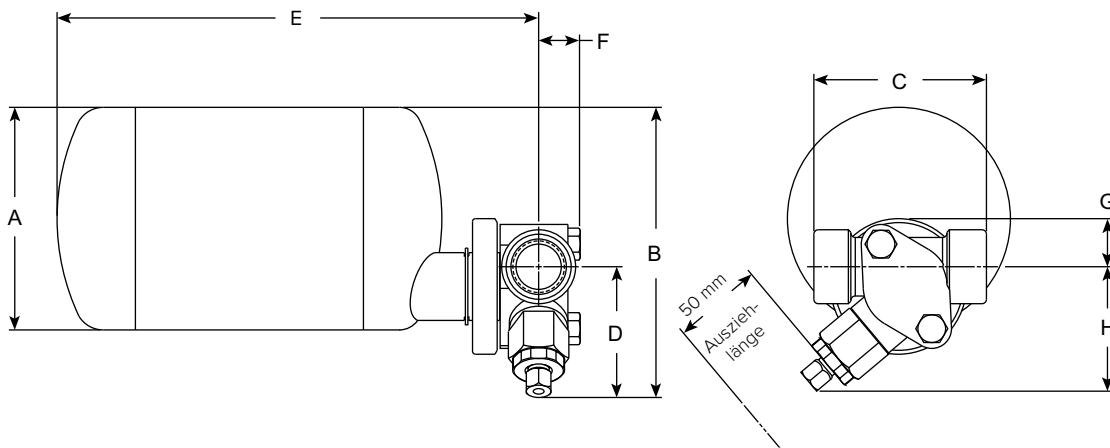
Kugelschwimmerkondensatableiter der Serie FT-4000

Ganzedelstahl

Für Drücke bis 32 bar... Leistungen bis 490 kg/h



Serie FT-4000 mit Multifunktionseinheit TVS 4000



Serie FT-4000 mit IS-2-Anschlussstück, integriertem Schmutzfänger und optionalem Abschlammentil

Tabelle ST-141-1. Kugelschwimmerkondensatableiter der Serie FT-4000			
Ableiterserie	FT-4000		
	Anschlussstück IS-2 mit integriertem Schmutzfänger		TVS 4000-Anschlussstück
Modell	mm	mm	mm
Rohranschlüsse	15 – 20	25	15 – 20
Ableiterdurchmesser „A“	114	114	114
Gesamthöhe „B“	149	149	198
Einbaumaß „C“	89	101	120
Anschluss Mittellinie an Boden „D“	67	67	83
Anschluss-Mittellinie an Außenseite des Ableiters „E“	255	259	250
Anschluss-Mittellinie an Vorderseite des Anschlussstücks „F“	22	22	98
Anschluss-Mittellinie bis oben „G“	25	25	114
Anschluss-Mittellinie an Boden des Anschlussstücks „H“	64	64	83
Handradabstand „J“ (Ventil offen)	-	-	221
Testanschluss	-	-	1/4" NPT
Maximaler Betriebsdruck (Sattdampf)	32 bar		
Maximal zulässiger Druck (Behälterausführung)	33 bar bei 315 °C		
Gewicht (nur Ableiter) in kg	2,8		
Gewicht (Ableiter und Anschlussstück) in kg	4		5,8