

V400S VERIS 威力巴® (单杆) 安装和维护手册



请阅读并保存本手册

目录

安全须知.....	3
产品信息.....	3
第 1 节：适用范围.....	3
第 2 节：收货检验.....	3
第 3 节：安全预防.....	3
第 4 节：安装前的准备	3-5
安装位置.....	3
安装方向.....	4
水平管道.....	4
垂直管道.....	5
差压变送器/现场显示仪位置	5
安装图示和材料清单.....	5
管道支撑.....	5
第 5 节：安装步骤.....	6-9
组装威力巴®.....	6
安装仪表阀或阀组.....	6
阀门.....	6
阀组.....	6
拧出探头并拧紧填密螺栓.....	7
将下法兰座焊接到管道上.....	7
安装探头截止阀.....	7
水平管道.....	7
垂直管道.....	7
在管道上钻孔.....	8
将探头组件安装到探头截止阀上.....	8
通气后打开截止阀，检查无泄漏.....	9
在驱动丝杆上涂抹油脂	9
插入威力巴®探头组件.....	9
流体方向.....	9
第 6 节：定期维护.....	10
第 7 节：探头拆卸步骤	10
产品有限担保和保修.....	11

安全须知

本手册所列说明和步骤可能需要特殊的防护措施，以确保操作人员的人身安全。在执行本手册所列的任何操作前，请阅读整份手册，并应格外注意安全信息。

产品信息

VERIS 威力巴®均速管流量探头具有卓越的准确度和可靠性。VERIS 威力巴®牢固的一体式设计构造和子弹头截面形状使流量测量更加可靠并保持高精度。

独特的探头形状减少了阻力和流致振动。低压取压孔的位置可消除潜在的堵塞，提高信号的稳定性。

V400S 型可在带压状态下插入管道或从管道中拆除。该型探头带有单驱动丝杆和法兰安装部件。

第 1 节 适用范围

以下说明是 V400S 型（单杆）威力巴®流量探头的安装步骤。这些安装步骤适用于所有工业流量测量的应用，包括液体、蒸汽和气体，并对在水平和垂直管道上安装探头提出了不同要求。

第 2 节 收货检验

进行收货检验步骤时应执行以下任务：

- 检查收到的物品并与产品装箱单进行核对。
- 检查探头铭牌上的型号、序列号和工位号。
- 核实实际管道直径，对比产品铭牌上的管道内径。
- 检查子弹头形状的检测杆表面有无损伤。有损伤的检测杆可能会造成测量误差。
- 检查圆形套管有无损伤，尤其是轴向的磕伤或划痕。套管上的伤痕将影响填料的密封性能。

第 3 节 安全预防

安装威力巴®流量探头前应执行以下步骤：

- 检查流量探头铭牌上的最大允许操作范围。核实现场操作的最大允许操作范围是否超过了探头铭牌上所标明的参数。如果压力、温度或流量超过了限值，请在操作前向厂方咨询。

第 4 节 安装前的准备

4.1 安装位置

为获得最精确的流量测量结果，对直管段长度有最低要求。表 1 列出了对直管段的最低要求。如果有较长的直管段，安装威力巴®流量探头时应使上游直管段和下游直管段比例接近于 4 比 1。如果直管段长度小于表 1 中所列的值，请直接联系阿姆斯壮。

安装整流器时，靠近威力巴®探头的一端应置于威力巴®探头和最近的上游结构之间的中点。在弯管后方安装时，将威力巴®探头安装在最近的上游弯管所处的同一平面上。

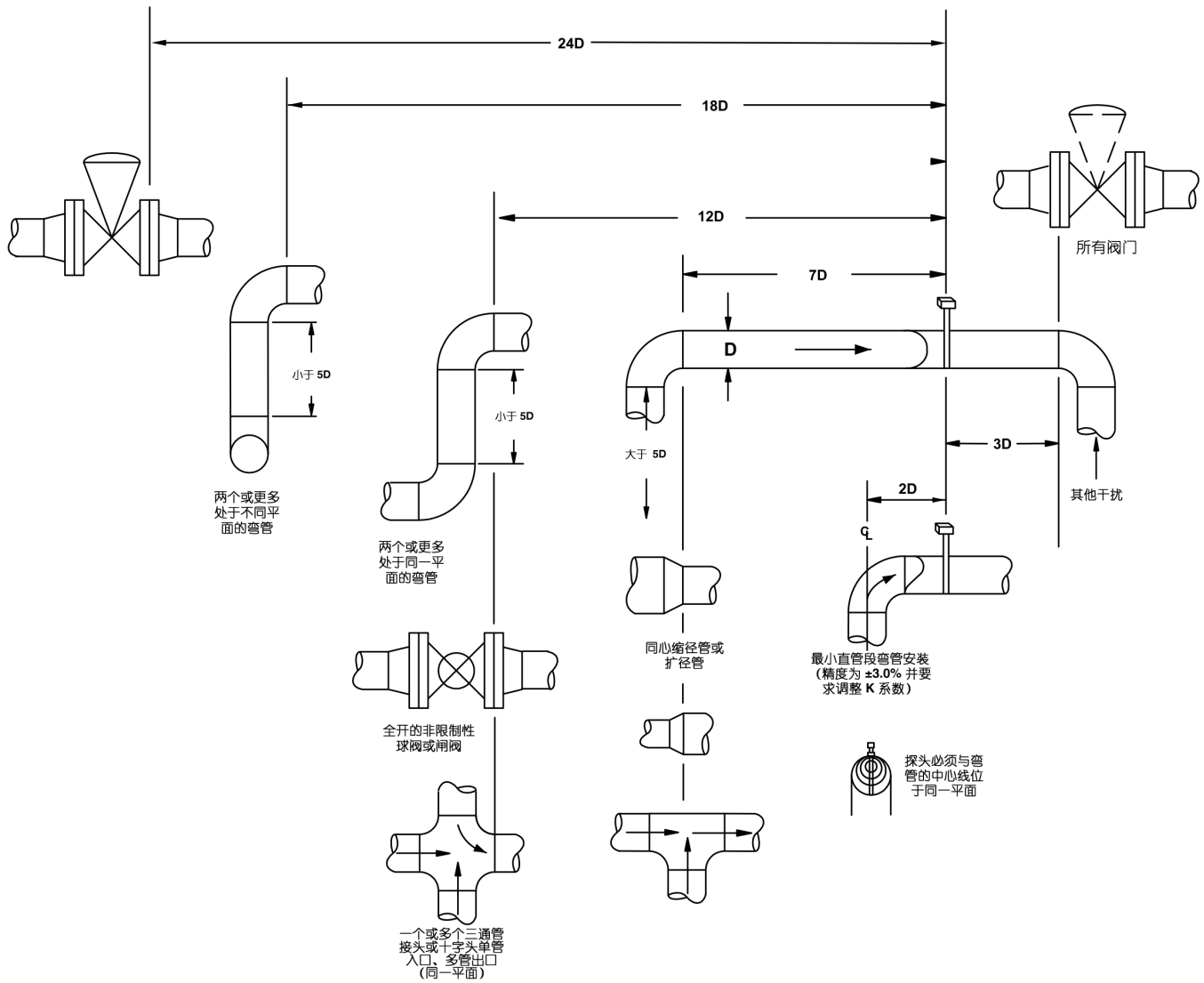


表 1.直管段要求

4.2 安装方向

核实正确的管道方向。依照威力巴®铭牌上列出的型号，有“-H”的为适用于水平管道，有“-V”的则为适用于垂直管道。确保仪表接头上注明的流向箭头指向流体流向的下游。

4.2.1 水平管道

对于测量气体介质，将威力巴®探头安装在管道上部 160° 的范围之内，这样可使冷凝液回流入管道中（如图 1 所示）。对于测量液体或蒸汽介质，将威力巴®探头安装在管道下部 160° 的范围之内。对于测量液体的应用场合，这样可使气泡回流入管道中；对于测量蒸汽的应用场合，这样可回收冷凝液，使其充满仪表引压管。

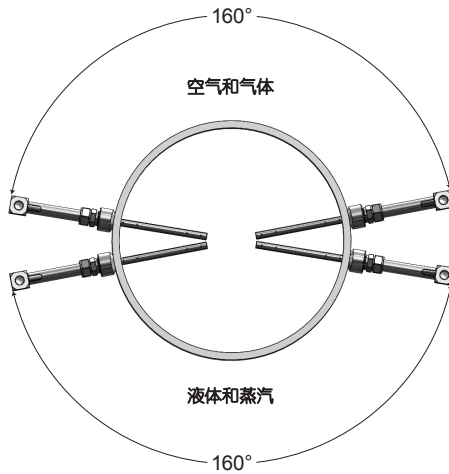


图 1.威力巴®探头在水平管道上的安装位置

4.2.2 垂直管道

威力巴®探头可安装在围绕垂直管道 360° 的任何方位。

4.3 差压变送器/现场显示仪位置

选择威力巴®探头的安装位置时，需考虑差压变送器/现场显示仪的位置：

- 对于测量液体和蒸汽的应用场合，变送器必须安装在低于威力巴®探头的位置。
- 对于测量气体的应用场合，变送器必须安装在高于威力巴®探头的位置。

4.4 安装图示和材料清单

其他信息请参阅“安装图示和材料清单 VB-7061”。（请联系厂方获取信息）。其根据流体类型以及探头在管道上的安装方向提供标准和备选的变送器安装位置和完整的材料清单。

4.5 管道支撑

对于超过管壁且延伸长度大于 36"(915mm) 的探头或安装在薄壁管道中的探头，建议为威力巴®提供外部支撑。这可减少对管壁的压力。

第 5 节 安装步骤

5.1 组装威力巴®

威力巴®探头在运输过程中仅松散地组装在一起且未完全紧固，这是为了保持适当的压力。执行所有组装步骤，确保安全安装（参见图 2）。

5.2 安装仪表阀或阀组

5.2.1 阀门

- 如果威力巴®探头不带内置阀门的仪表接头，请选用适当密封材料来安装仪表阀。在给管道重新加压前，请确保仪表截止阀已正确安装并关闭。

5.2.2 阀组

- 如果威力巴®探头带有直接安装阀组仪表头或内置阀组仪表头，在给管道重新加压前，请确保阀组的高压和低压截止阀关闭。

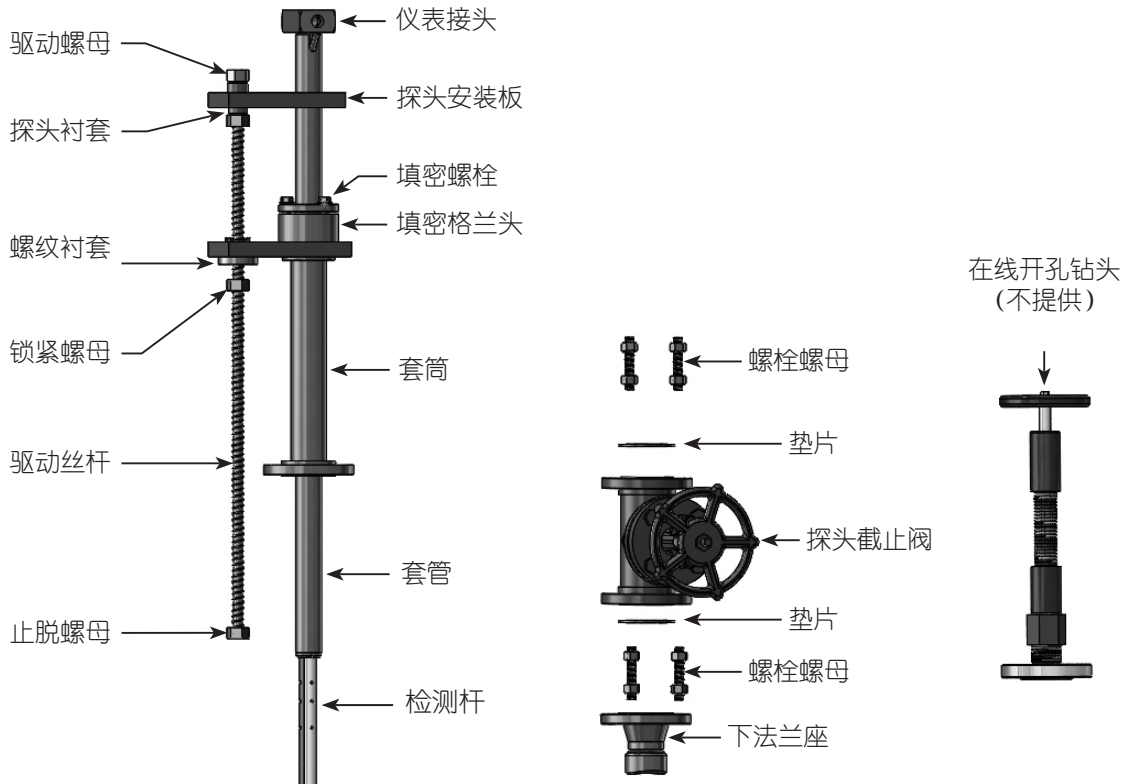


图 2.威力巴® V400S 型 (单杆)

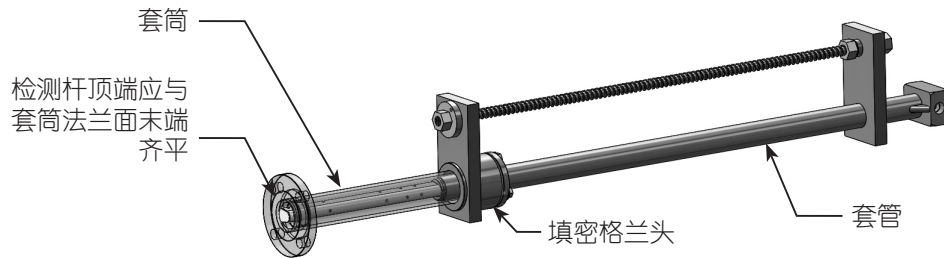


图 3.套筒

5.3 拧出探头并拧紧填密螺栓

- 拔出威力巴®，可使检测杆顶端与套筒末端齐平（参见图 3）。拧紧填密格兰头上的三个填密螺栓。

5.4 将下法兰座焊接到管道上

- 标记出要安装威力巴®探头的位置。将下法兰座放在标记中心上。确保正确的焊接缝隙（通常为 1.5mm [1/16"]），通过点焊将下法兰座固定到位。注意图 4 所示的法兰方向。法兰上的螺栓孔应均匀分布在管道中线两侧（2-打孔分布）。根据适用的焊接工艺，完成下法兰座与管道的焊接。

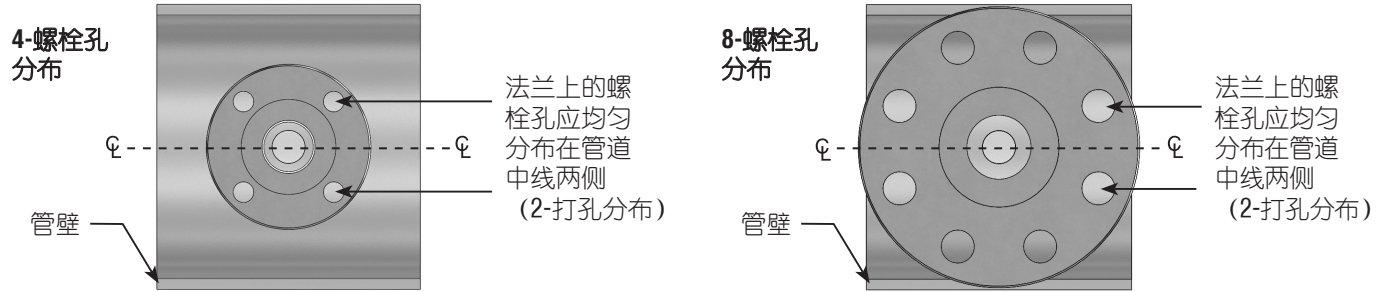


图 4. 法兰方向

5.5 安装探头截止阀

- 使用提供的垫片、螺栓和螺母将探头截止阀紧固定到下法兰座上。
- 确保探头截止阀已正确固定到下法兰座上，因为在此之后，在管线没有泄压的情况下将不可对其进行检修。

5.5.1 水平管道

- 调整阀门方向，让阀杆与管道中心线方向平行（图 5）。

5.5.2 垂直管道

- 调整阀门方向，让阀杆与管道中心线方向垂直（图 5）。

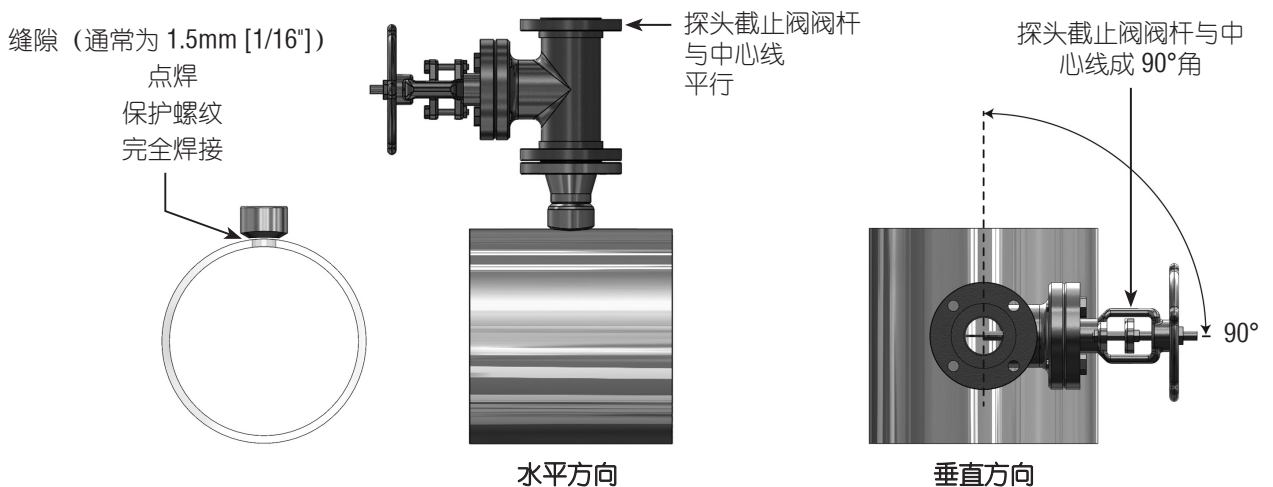


图 5. 探头截止阀

5.6 在管道上钻孔

- 当探头截止阀处于全开位置时，安装适当的在线开孔工具（参见图 6），并在管道上钻孔（孔径参照下表）。按照在线开孔工具的操作说明进行操作。

探头尺寸	孔径
V400S-05	13mm [½"]
V400S-10	25mm [1"]
V400S-15	38mm [1 ½"]

- 开孔后，拧出在线开孔工具。关闭探头截止阀，然后移除在线开孔工具。

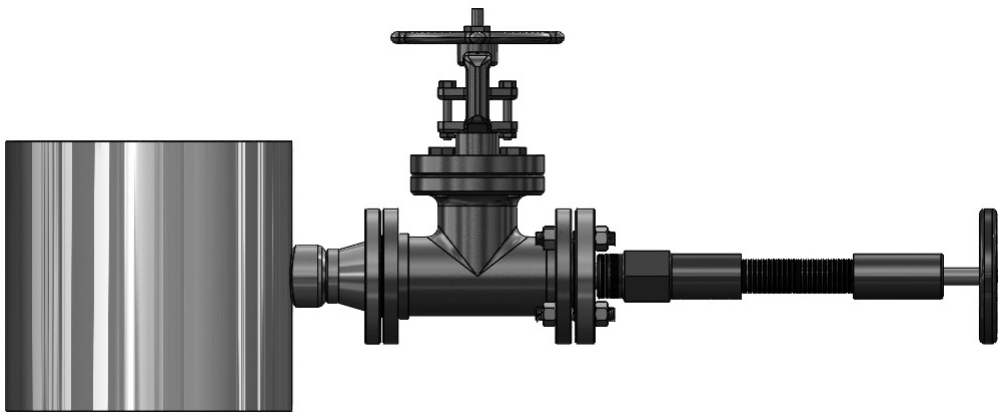


图 6.在线开孔工具

5.7 将探头组件安装到探头截止阀上

调整探头方向，使仪表接头上标注着 "FLOW" 方向的箭头与管道内流体流向一致并与管道的轴线方向夹角在 $\pm 3^\circ$ 内（如图 7 所示）。使用提供的垫片、螺栓和螺母将套筒法兰紧固到探头截止阀上。

5.8 通气后打开截止阀，检查无泄漏

仪表阀关闭后，缓慢开启探头截止阀，确认无工艺流体泄漏。如有泄漏，关闭探头截止阀，拧紧泄漏处的接头。

5.9 在驱动丝杆上涂抹油脂

- 驱动丝杆出厂时已涂抹了高温油脂。在插入探头前，确认驱动丝杆已涂抹了足够的油脂。如有需要，在驱动丝杆上涂抹油脂。在所有蒸汽应用以及温度高于 93°C (200°F) 的应用中都应使用高温油脂。
- 在执行后续的插入和拔出操作前也应涂抹油脂。

5.10 插入威力巴®探头组件

警告：流量必须降低到威力巴®探头铭牌上注明的量：最大插入/拔出差压/流量限值内。

- 调整威力巴®探头的方向，确保探头上的箭头指向流体流动方向。
- 完全打开探头截止阀。然后，拧动驱动螺母将探头插入。
- 检测杆顶端应完全接触管道另一侧的管壁。继续插入探头直至受阻。当探头安装板距填密格兰头顶部约 51mm [2"] 时就会发生这样的情况。
- 将锁紧螺母朝螺纹衬套方向拧紧。锁紧螺母应紧压在螺纹衬套上。这会将驱动丝杆锁定到位，并将探头固定在管道中。

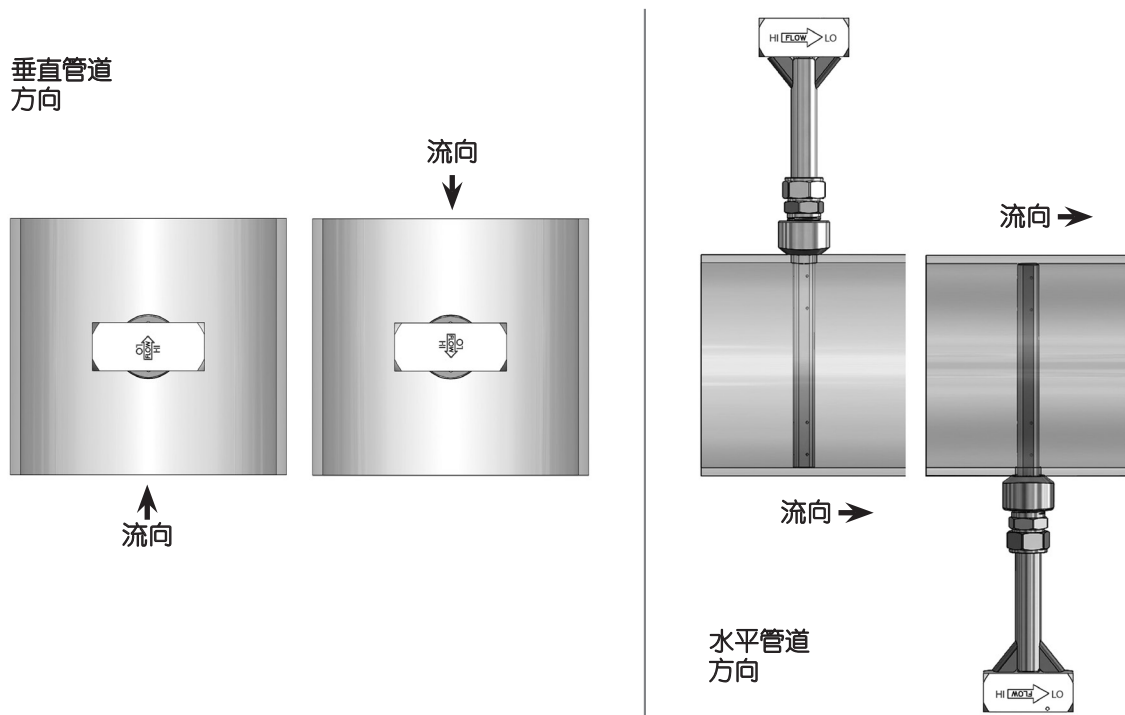


图 7.流体方向

这支威力巴®探头现已正确安装（如图 8 所示）

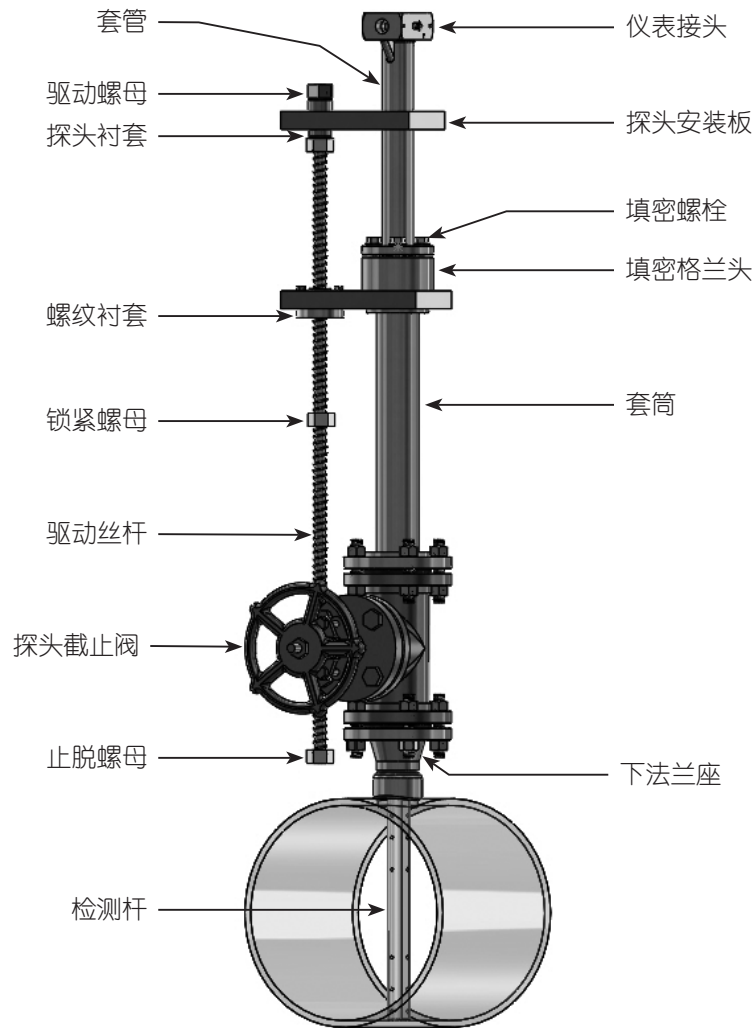


图 8.安装完毕的 V400S（单杆）

第 6 节 定期维护

应定期检查组件。确保没有出现泄漏。确保锁紧螺母和填密螺栓已上紧。

第 7 节 探头拆卸步骤

- 关断仪表阀。
- 将流量降低至威力巴®探头铭牌注明的最大插入/拔出差压/流量限值内。
- 松开锁紧螺母，松开填密螺栓。
- 使用驱动螺母，拧出探头，直至止脱螺母和锁紧螺母紧压在螺纹衬套上。
- 完全关断探头截止阀。缓慢打开威力巴®探头的—个仪表阀，并排出套筒中剩余的压力。现在，即可移除探头组件。

VERIS, Inc.

产品有限担保和保修

VERIS, Inc. ("VERIS") 对本公司所提供产品的原始用户以及按照预期方式使用这些产品的原始用户保证，产品自安装之日起三 (3) 年内但不超过自出厂装运之日起 38 个月不得出现材料和工艺方面的问题（适用特殊保修期的情况除外，如下所示）。对于 VERIS 发货后，因使用不当、疏忽或自行改装造成的产品损坏，不予保修。除非在 VERIS 与用户之间达成并正式签署的书面协议中明确说明，VERIS 不作任何其他明示或暗示的陈述或保证，包括但不限于关于适销性和对某一特定用途的适用性的默示保证。

不论何种原因引起的，基于质保、合同、疏忽、严格责任或任何其他原则或理论提出的，对于产品、缺陷、使用条件或产品应用而发生的索赔，VERIS 的补救措施仅限于对产品或零件进行维修或更换，或如果 VERIS 认为必要时可退还货款。除更换经 VERIS 检验的任何缺陷零件外，VERIS 将承担寄送缺陷零件至 VERIS 工厂和寄送替换零件给原始使用方所产生的费用。如欲对 VERIS 产品提出保修，必须在以下期限内向 VERIS 书面提出：(i) 适用保修期到期日之前三十 (30) 日内，或 (ii) 在引起索赔的情况或事件出现之日起三十 (30) 日内，以较早的日期为准。**在任何情况下，VERIS 均不对直接或间接的损害承担赔偿责任，包括但不限于使用损失或利润损失或业务中断。**VERIS 不接受任何采购订单或者用户、购买方、第三方提交或公布的采购订单中与本条款相抵触的条款，如遇到相抵触的条款，以本条款中产品有限担保和保修的规定为准。

特殊保修期如下：

电子部件，包括但不限于，差压变送器、多变量变送器、流量积算仪：自安装之日起一 (1) 年但不超过自从 VERIS 出厂之日起十五 (15) 个月。

V400S VERIS 威力巴® (单杆)

安装和维护手册

设计、材料、重量及性能等级为近似值，如有变更，恕不另行通知。
有关最新信息，请访问 armstronginternational.com。



阿姆斯壮机械（中国）有限公司
北京市中关村科技园区大兴生物医药产业基地永大路40号，
邮编 102629 电话：（86）10-61255888 传真：（86）10-69250761

www.armstronginternational.com www.armstrong.com.cn