

TVS 6000UD
Condenspotklepsysteem met dubbele isolatie
en ontluchting
Installatie- en bedieningshandleiding



Inhoud

Algemene veiligheidsinformatie	3
Bediening (zie uitgevouwen weergave op pagina 7).	3
TVS-isolatiekleppen openen en sluiten	4
De ontluchtingskleppen openen en sluiten.	4
Afblaasklep filter en drukverlaging van de TVS 6000UD	4
De werking testen van de condenspot die op de TVS 6000UD is gemonteerd	4
Onderhoudswerking en vervanging van de condenspot die op de TVS 6000UD is gemonteerd	5
<i>Sluitingsprocedure</i>	5
<i>Openingsprocedure</i>	5
Problemen oplossen met TVS 6000UD-isolatiekleppen en ontluchtings-, test- en afblaaskleppen	6
Kap, klepringen, lantaarnringen en klepsluitingen verwijderen	7
Nieuwe isolatieklepmodule installeren	7
Reparatieonderdelen	7
Beperkte garantie en aansprakelijkheid.	8

Algemene veiligheidsinformatie

Deze handleiding mag alleen door ervaren personeel worden gebruikt als richtlijn voor de installatie en het onderhoud van de TVS 6000UD-condenspotklepsysteem-serie. Selectie of installatie van apparatuur moet altijd onder begeleiding van vakkundige technische hulp worden uitgevoerd. Voor meer informatie kunt u het beste contact opnemen met Armstrong International of een plaatselijke vertegenwoordiger.

Apparatuur onder druk – werkend bij temperaturen > 212 °F/100 °C – zorg ervoor dat alle componenten (TVS en condenspot) koud zijn voordat er handelingen op worden uitgevoerd.

Pictogramlegenda



OPGELET!

Dit kan leiden tot mogelijke materiële schade, dure reparaties en/of het vervallen van de garantie van de apparatuur.



**GEVAAR
VOOR BRANDWONDEN!**

Contact met stoom, heet water of hete metalen oppervlakken kan ernstige brandwonden veroorzaken. Blootstelling van de huid aan water of metaal van 140 °F (60 °C) gedurende slechts vijf (5) seconden kan een tweedegraads brandwond veroorzaken.

TVS 6000UD is een condenspotklepsysteem dat is ontworpen om te worden gebruikt met een tweebouts-condenspot.

Voordat u de condenspot op de TVS 6000UD installeert, moet u de sticker verwijderen die over de gaten is geplakt. Deze afdekking voorkomt dat het product tijdens schilderwerk of transport en voorafgaand aan de installatie wordt bevuild.

Bediening (zie uitgevouwen weergave op pagina 7)

Bij een dubbele zuigerklep wordt controle over steel- en zittinglekkage verkregen door de dichtheid van klepringen (3) aan de behuizing en kleppluggen (5). De kap drukt de klepringen samen tegen het huis en de kleppluggen. Flexibele schijfveren (7) zorgen automatisch voor een goede afdichting door druk uit te oefenen op de klepringen en ze samengedrukt te houden.



TVS 6000UD met sticker bij levering.



Verwijder de sticker voordat u de condenspot installeert.



TVS 6000UD zonder sticker
TVS 6000UD is klaar voor installatie van de condenspot zodra de sticker is verwijderd.

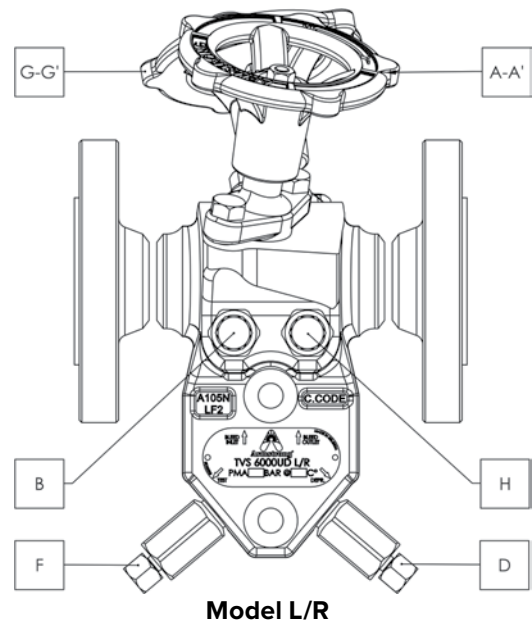
TVS-isolatiekleppen openen en sluiten

De pijlen op de handwielen geven duidelijk aan in welke richting de handwielen moeten worden bediend ("+" om te openen en "-" om te sluiten).

De isolatiekleppen A-A' (upstream gemarkeerd met een rode ring) en G-G' (downstream gemarkeerd met een groene ring) beginnen de stroom te stoppen wanneer de klepluggen de bovenste klepring (3) binnengaan.

Als dubbele isolatieklep moet de plug omlaag worden bewogen totdat deze de onderste klepring (3) sluit en de klepslag is bereikt. De isolatieklep is volledig gesloten/geopend wanneer het handwiel aan het einde van de slag wordt vastgedraaid/losgedraaid.

Wanneer de isolatiekleppen volledig zijn gesloten, staat de kleplug volledig in contact met de klepringen, wat zorgt voor de best mogelijke afdichting. Omdat er geen metaal-op-metaalzittingen zijn, is het niet nodig om de isolatiekleppen dicht te draaien. Armstrong raadt aan om na het volledig sluiten van de isolatieklep het handwiel een halve slag terug te draaien. Dit maakt het gemakkelijk om de klep opnieuw te openen als deze langere tijd niet is gebruikt.



* Het etiket dient uitsluitend ter informatie; de informatie die in de behuizing van de TVS is gegraveerd is authentiek en duidt de stroomrichting aan.

De ontluhtingskleppen openen en sluiten

Met de ontluhtingskleppen in de TVS 6000UD kan de aangesloten condenspot veilig en snel worden vervangen. Wanneer de 2 isolatiekleppen zijn gesloten en er lekkage is vanuit de isolatiepunten, is deze zichtbaar en wordt deze naar de atmosfeer geleid via de geopende ontluhtingskleppen, d.w.z. upstream (A-A') of downstream (G-G') isolatiekleppen.

Hierdoor kunnen eventuele lekken worden gevisualiseerd en worden mogelijk gevaarlijke werkomstandigheden tijdens onderhoud voorkomen.

De 2 ontluhtingskleppen worden geopend en gesloten met een platte sleutel (13 mm) met een koppel van 55-68 Nm.

Afblaasklep filter en drukverlaging van de TVS 6000UD

De TVS 6000UD wordt geleverd met een ingebouwd filter dat is ontworpen om gevoeligere condenspotten te beschermen tegen vuil dat gewoonlijk aanwezig is in stoomsystemen. Het filter is voorzien van een afblaasklep (D) die wordt gebruikt om de zeef regelmatig te reinigen. Deze afblaasklep kan bij het opstarten worden gebruikt om de grotere hoeveelheid condensaat die in de atmosfeer wordt gegenereerd, te elimineren.



GEVAAR VOOR BRANDWONDEN! Heet condensaat en naverdampingsstoom worden uit de testpoort afgevoerd. Wees voorzichtig, want het personeel kan brandwonden oplopen. Tijdens deze handeling is de downstream isolatie (G-G') normaal gesproken gesloten. Dezelfde afblaasklep wordt indien nodig ook gebruikt als drukverlagingsklep (tijdens de vervangingsprocedure van de condenspot). In dit geval moeten beide isolatiekleppen

(A-A') en (G-G') worden gesloten en moeten de ontluhtingskleppen (B en H) open staan naar de atmosfeer.

De werking testen van de condenspot die op de TVS 6000UD is gemonteerd

- Laat de upstream isolatieklep (A-A') open.
- Sluit de downstream isolatieklep (G-G').
- Open de testklep (F). De locatie wordt aangegeven op het typeplaatje.
- Bekijk de werking van de condenspot bij de testpoort.



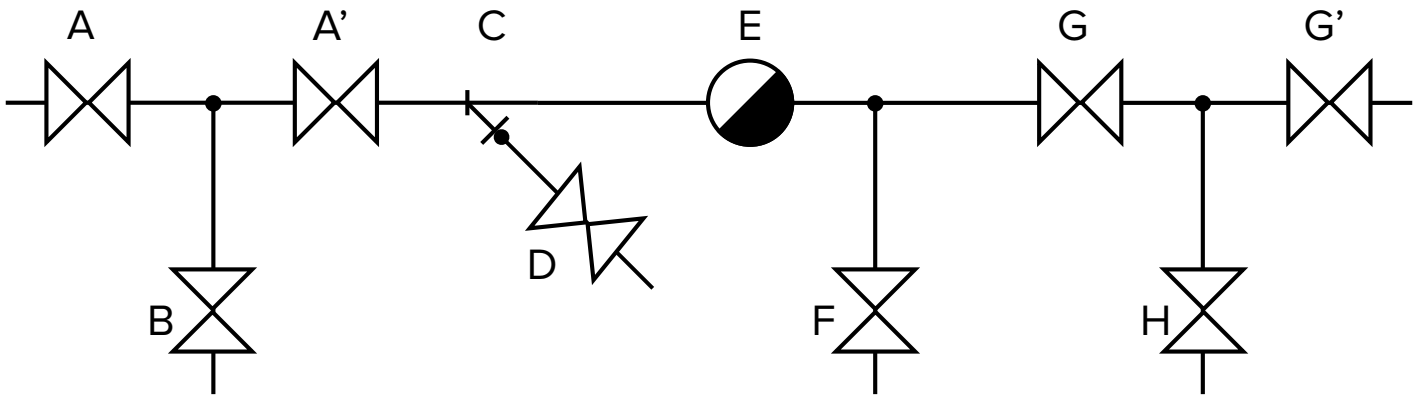
GEVAAR VOOR BRANDWONDEN! Heet condensaat en naverdampingsstoom worden uit de testpoort afgevoerd. Wees voorzichtig, want het personeel kan brandwonden oplopen.

Open na het sluiten van de testklep (F) de isolatieklep (G-G') opnieuw met een platte sleutel (13 mm) met een koppel van 55-68 Nm.

Onderhoudswerking en vervanging van de condenspot die op de TVS 6000UD is gemonteerd

Als de condenspot om welke reden dan ook moet worden vervangen, past u de veiligheidsprocedure als volgt toe:

Sluitingsprocedure



GEVAAR VOOR BRANDWONDEN! Wees voorzichtig, want het personeel kan brandwonden oplopen.

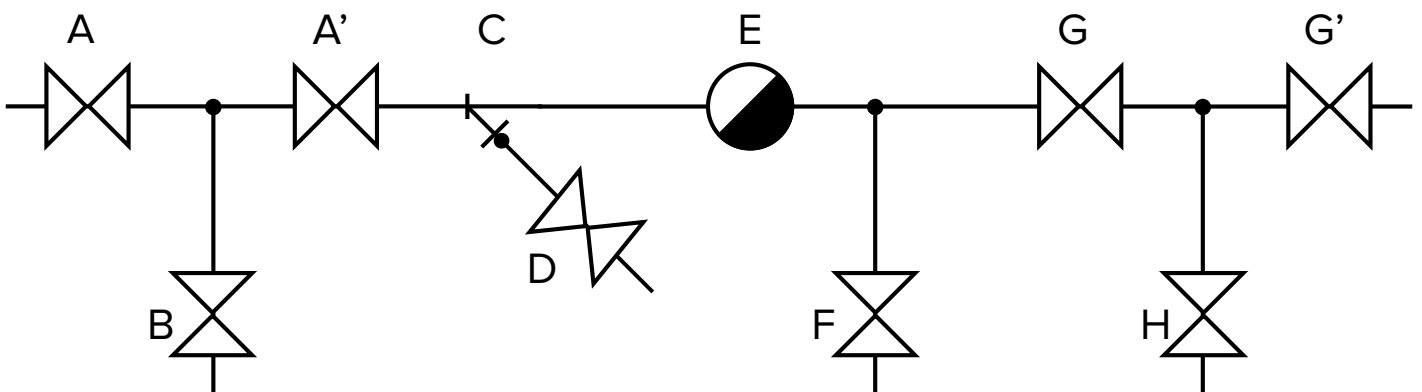
Sluit A-A', G-G'.

Open B, H, F, D.

- Nadat de druk eraf is gehaald, verwijdert u de bouten en de condenspot.
- Reinig de afdichtvlakken van het connectorblok.
- Breng „Never seize“ aan op de nieuwe potbouten (2), steek bouten door het connectorblok en zorg ervoor dat de condenspot correct is gepositioneerd (bijvoorbeeld: omgekeerde emmer in verticale positie). Draai de bouten gelijkmatig aan met een dopsleutel met een koppel van 55-80 Nm.
- Hervat de normale (stoom)werking. Pas de veiligheidsprocedure als volgt toe:

Openingsprocedure

- Sluit B, D.
- Open A-A'.
- Controleer of de condenspot goed werkt.
- Sluit F, H.
- Open G-G'.
 - Controleer op lekken rond het connectorblok.



Het ontwerp, de materialen en de prestatiegegevens zijn een benadering en kunnen zonder kennisgeving worden gewijzigd.

Ga naar armstronginternational.com voor actuele informatie.

Problemen oplossen met TVS 6000UD- isolatiekleppen en ontluichtings-, test- en afblaaskleppen

Een zuigerklep behoudt zijn lektheid meerdere jaren zonder onderhoud. Bij zware toepassingen, zoals snel verwarmen en afkoelen, kan enig onderhoud op locatie nodig zijn. Afhankelijk van het probleem kunnen deze eenvoudige stappen helpen:

- Isolatieklep(pen) (A-A' en/of G-G') lekken wanneer de klep(pen) is/zijn gesloten.
 - Controleer eerst of de isolatiekleppen volledig zijn gesloten. Controleer vervolgens of de kap op de behuizing van het connectorblok zit. Als dit niet het geval is, draait u de kapbouten vast totdat de kap goed vastzit. Hierdoor kunnen de kapbouten de klepringen tegen de behuizing en de klepplug drukken. Als de klep(pen) blijft/blijven lekken, vervangt u de isolatieklepmodule.
- Klepsteel lekt.
 - Zie bovenstaande instructies.
- Voer onderhoud uit aan de isolatiekleppen zodra lekkage begint. Interne lekkage kan slijtage veroorzaken aan de klepplug of klepringen en deze moeten worden vervangen als de lekkage aanhoudt.
- Leck an Entlüftungs- (B&H), Test- (F) und Abschlämmventilen (D) mit einem Drehmoment von 55–80 Nm erneut festziehen.

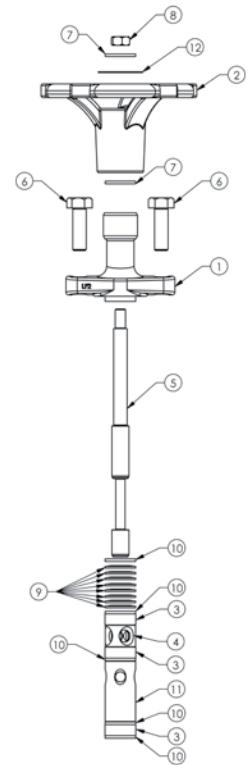


OPGELET! Controleer, voordat u de bouten van de kap vastdraait, of de isolatieklep zich in de gesloten positie bevindt.

- Ontluichtings- (B&H), test- (F) en afblaaskleppen (D) lekken. Maak opnieuw vast met een koppel van 55-80 Nm.

Kap, klepringen, lantaarnringen en klepsluitringen verwijderen

	Beschrijving	Aantal
1	Kap TVS CS A105N/LF2 (D8563)	1
2	Handwiel TVS/spreidingsbuis DI (D126073)	1
3	Ringklep TVS4000 GPH + SS (B5028)*	3
4	Lantaarnring SS T303 (B5019)*	1
5	Klepsteel TVS6000 SS 17-4PH (D125134)	1
6	Bout hex M8 X 1,25 x 25 mm CS (B5035)	2
7	Sluitring plat ID SS T304 (B5033)	2
8	Moer hex M6XI SS 17-4PH (B5022)	1
9	Schijfveer (B5031)*	7
10	Sluitring plat 10,5 mm ID SS T304 (B5029)	4
11	Lantaarnring TVS6000 SS T303 (D125140)*	1
12	Schijf TVS 6000UD OD 26 X ID 8 X Dikte 0,5 mm: Rood (D125703) voor de inlaatisolatieklep of Groen (D125702) voor de uitlaatisolatieklep	1



(*) onderdeel van afdichtings- en mechanische module (D125704)

- Dit kan worden gedaan terwijl de TVS 6000UD in de stoomleiding blijft.
- Zorg ervoor dat u het TVS 6000UD-condenspotklepsysteem zowel upstream als downstream isoleert door afzonderlijke afsluiters te gebruiken voordat u onderhoud uitvoert.
- Open de isolatiekleppen (A-A') en (G-G').
- Open de ontluuchtingsklep (B en H) naar atmosfeer.
- Open de afblaas-/drukverlagingsklep (D) naar de atmosfeer.
- Draai de bouten van de kap los, verwijder ze en trek de kap uit het klephuis.
- Verwijder de klepringen, klepsluitringen en lantaarnringen met behulp van Armstrong-uittrekgereedschap. Controleer of alle componenten zijn verwijderd. Inspecteer en verwijder al het vuil dat mogelijk in het klephuis is achtergebleven.



OPGELET! Dit is van toepassing op alle bovenstaande punten: apparatuur onder druk – werkend bij temperaturen > 212 °F/100 °C – zorg ervoor dat alle componenten (TVS en condenspot) koud zijn voordat de handelingen worden uitgevoerd.

Nieuwe isolatieklepmodule installeren

- Plaats Armstrong reserveonderdeelnr. D125139, isolatieklepmodule, in het klephuis.
- Tik zachtjes met de isolatieklepmodule op de bodem van het klephuis.
- Smeer de schroefdraad van de kapbouten in met "Never Seize", steek de bouten door de gaten in de kap en draai ze gelijkmatig aan totdat de kap op het klephuis zit.
- Controleer of de isolatieklep van de TVS 6000UD goed werkt door de klep een of twee keer te openen en te sluiten.
- Open de afsluiters upstream en downstream van het condenspotklepsysteem met de isolatieklep in de gesloten positie en controleer op lekken met de condenspot geïnstalleerd.
- Volg de openings- en sluitingsprocedures zoals uitgelegd op pagina 5.

Reparatieonderdelen

- Pakkingmodule TVS6000 SST303 (D125139)
- Afdichtings- en mechanische module TVS 6000UD (D125704)
- Klep NBD-module ¼ MNPT TVS6000SST303 3.1 (D125135)

Het ontwerp, de materialen en de prestatiegegevens zijn een benadering en kunnen zonder kennisgeving worden gewijzigd.
Ga naar armstronginternational.com voor actuele informatie.

Beperkte garantie en aansprakelijkheid

Armstrong International, Inc. of de Armstrong-divisie die het product heeft verkocht ("Armstrong") garandeert de oorspronkelijke gebruiker van de door haar geleverde producten die worden gebruikt in de toepassing en op de manier waarvoor ze zijn bedoeld, dat deze producten vrij zijn van materiaal- en productiefouten gedurende één (1) jaar na installatiedatum, maar niet langer dan 15 maanden na verzending vanuit het bedrijf [tenzij een speciale garantieperiode geldt; zie verder]. Deze garantie geldt niet voor producten die onderhevig zijn geweest aan misbruik, nalatigheid of wijzigingen na verzending door de Armstrong-fabriek. Tenzij uitdrukkelijk en schriftelijk overeengekomen tussen Armstrong en de gebruiker in een door beide partijen ondertekende overeenkomst, **LEVERT ARMSTRONG UITDRUKKELIJK OF IMPLICIET GEEN ENKELE ANDERE GARANTIE, MET INBEGRIIP VAN MAAR NIET BEPERKT TOT ENIGE IMPLICIETE GARANTIE VAN VERHANDELBAARHEID OF EEN IMPLICIETE GARANTIE VAN GESCHIKTHEID VOOR EEN BEPAALD DOEL.**

Het enige en exclusieve rechtsmiddel met betrekking tot bovenstaande beperkte garantie of met betrekking tot enige andere claim voor de producten of defecten of iedere andere situatie of gebruik van de door Armstrong geleverde producten, door om het even welke oorzaak, en of dergelijke claim is gebaseerd op garantie, contract, onachtzaamheid, strikte aansprakelijkheid of iedere andere basis of theorie, is beperkt tot het vervangen of repareren door Armstrong van het onderdeel of product, met uitsluiting van arbeidskosten of andere kosten voor het verwijderen of installeren van bedoeld onderdeel of product of, naar goeddunken van Armstrong, tot het terugbetalen van de aankoopprijs. Als voorwaarde voor het afdwingen van enig recht of rechtsmiddel met betrekking tot Armstrong-producten moet een garantieaanspraak of andere claim met betrekking tot de producten schriftelijk aan Armstrong worden overhandigd: (i) binnen 30 dagen na afloop van de geldende garantieperiode of (ii) binnen 30 dagen na het optreden van de situatie of gebeurtenis die aanleiding is voor de claim, afhankelijk van wat eerst komt. **IN GEEN GEVAL IS ARMSTRONG AANSPRAKELIJK VOOR SPECIALE, DIRECTE, INDIRECTE, INCIDENTELE SCHADE OF GEVOLGSCHADE, MET INBEGRIIP VAN MAAR NIET BEPERKT TOT GEBRUIKS- OF WINSTDERIVING OF BEDRIJFSONDERBREKING.** De vermelde voorwaarden voor beperkte garantie en rechtsmiddelen gelden ongeacht andersluidende bepalingen in een inkooporder of formulier ingediend of uitgegeven door een gebruiker, koper of derde. Al dergelijke andersluidende bepalingen worden door Armstrong verworpen.



© Armstrong International, Inc
889-NL V1.10 09/2022

Het ontwerp, de materialen en de prestatiegegevens zijn een benadering en kunnen zonder kennisgeving worden gewijzigd.
Ga naar armstronginternational.com voor actuele informatie.

Noord-Amerika • Latijns-Amerika • India • Europa/Midden-Oosten/Afrika • China • Pacific Rim
armstronginternational.com