

# TVS4000/IS2/IS2L/IS2F 与 2000 系列疏水阀的安装说明

## 1. 概述

本手册为TVS4000/IS2/IS2L/IS2F与2000系列疏水阀的安装指导。对于2000系列疏水阀的产品说明,请参考《1000, 1800及2000系列倒置桶型蒸汽疏水阀安装及维护说明书》

## 2. 安装

本产品的安装需通过那些合格的、有经验的的人员来安装,同时他们必须阅读并充分了解本指南。在安装过程中,注意不要损坏疏水阀的连接垫片(不锈钢石墨缠绕垫),轻拿轻放。

**2.1** 准备安装件(以下图示均以 IS2 为例),并检查是否有杂物,如果有,请做清理。如图 1 所示。

**2.2** 接头可以 360° 旋转(对于带有法兰的接头,按照所定货产品,有些不能实现 360°),但疏水阀是需要垂直方向安装的,所以要根据实际管线情况,选择接头的安装方向,通常为垂直或水平方向,

用螺栓(2000 产品发货时配套)将接头和疏水阀连接再一起,推荐螺栓紧固扭矩为: 27~33Nm。如图 2 所示。

## 3. 检查

安装后将该组合体安装于疏水管线,在试运行时要注意检查接头和疏水阀的连接面否有泄漏。如有泄漏,请适当紧固螺栓,必要时,可以联系我公司。

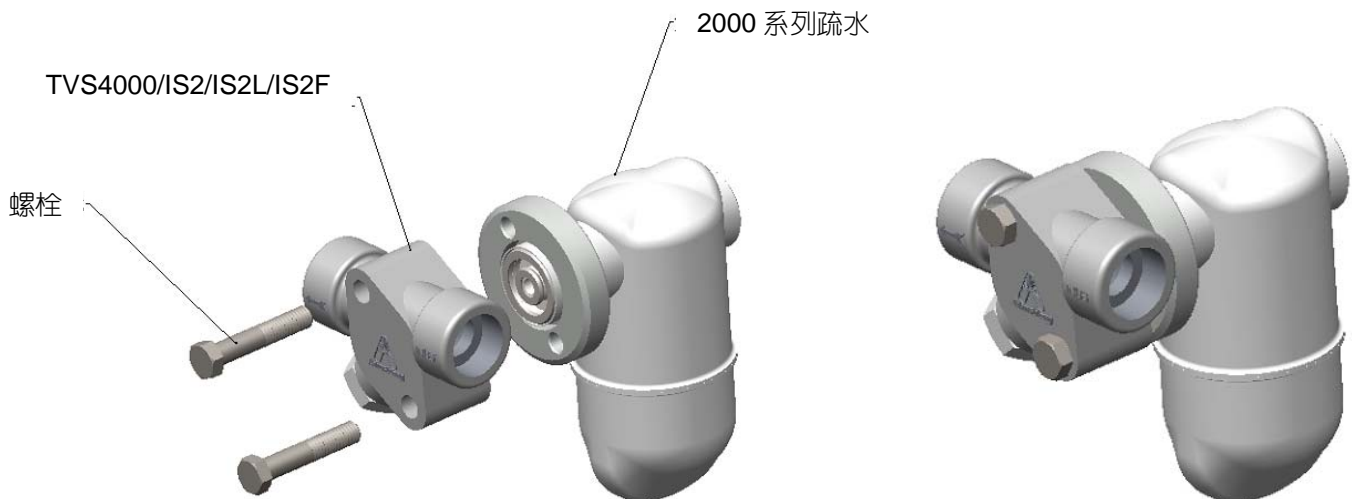


图 1

图 2