

Series TC-C, TC-R & TC-S

Thermostatic Clean Steam Traps

Thermostatische Sterildampf - Kondensatableiter

Purgeur Thermostatique pour Vapeur Propre

Purgadores de Vapor Termostáticos Higiénico / Sanitarios

Thermostatische Clean Steam Condenspotten

Scaricatori di Condensa Termostatici Per Vapore Pulito / Sanitario

These instructions should be used by experienced personnel !

Diese Gebrauchsanweisung ist von Fachpersonal zu benutzen !

Ces instructions devraient être utilisées par du personnel expérimenté !

¡Estas instrucciones deben ser utilizadas por personal experimentado !

Onderhoud uitsluitend uit te voeren door ervaren personeel !

Queste istruzioni devono essere utilizzate da personale esperto !

PRODUCT DESCRIPTION - PRODUKTBESCHREIBUNG - DESCRIPTION DU PRODUIT - DESCRIPCION DEL PRODUCTO - PRODUKT OMSCHRIJVING - DESCRIZIONE DEL PRODOTTO

Model shown on the picture: TC-C with Clamp - Die Abbildung zeigt das Modell TC-C mit Gelenkklemme - Photo: modèle TC-C avec Collier de serrage - Modelo de la foto: TC-C con Abrazadera - Model op foto: TC-C met Klemkoppeling - Modello in figura: TC-C con attacchi rapidi «Clamp»

- GB** Armstrong Stainless Steel Thermostatic Clean Steam Trap
- D** Armstrong Thermostatischer Sterildampf - Kondensatableiter aus Edelstahl
- F** Purgeur Thermostatique Armstrong en Acier Inoxydable pour Vapeur Propre
- E** Purgador Termostático Higiénico / Sanitario Armstrong, en Acero Inoxidable
- NL** Armstrong RVS Thermostatische Clean Steam Condenspot
- I** Scaricatore di Condensa in Acciaio Inossidabile per Vapore Pulito / Sanitario



Detailed version of this IOM is available on our website at armstronginternational.com.

Reference Bulletin IB-12 – English language (only)

For detailed material specifications, options, approximate dimensions and weights, see Armstrong literature or consult your local Representative.

Für detaillierte Werkstoffangaben, Zubehör, Abmessungen und Gewichte, sehen Sie die Armstrong Datenblätter oder fragen Sie Ihre Armstrong-Vertretung.

Pour toute spécification détaillée des matières, options, dimensions et poids, veuillez vous référer à la littérature Armstrong ou prendre contact avec votre Représentant local.

Para especificaciones de materiales detalladas, opciones, dimensiones aproximadas y pesos, ver catálogos Armstrong o consultar con su Representante local.

Voor gedetailleerde materiaal specificaties, afmetingen en gewichten, zie de Armstrong documentatie of neem contact op met uw plaatselijke Vertegenwoordiger.

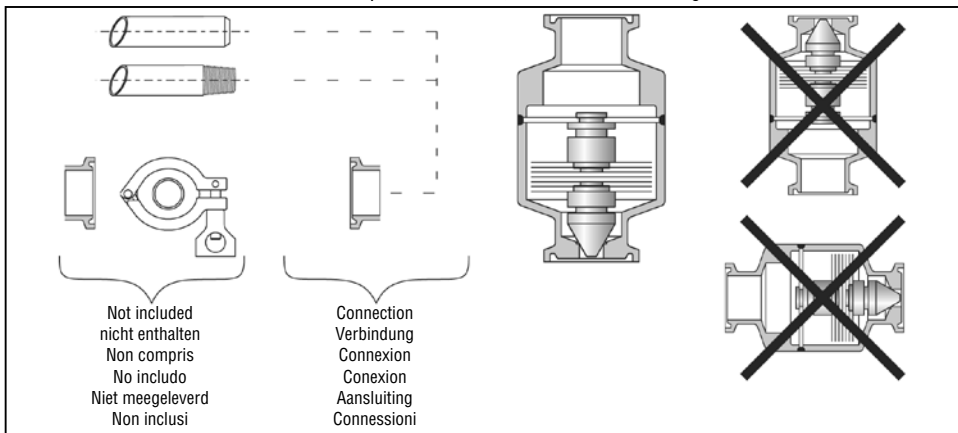
Per la specifica dettagliata dei materiali, accessori opzionali, dimensioni e pesi approssimativi, vedere la documentazione appropriata o contattare il Distributore locale.

INSTALLATION - INSTALLATIONSANWEISUNG - INSTALLATION INSTALACION - INSTALLATIE - INSTALLAZIONE

Model shown on the drawing: TC-S Sealed - Die Zeichnung zeigt das Modell TC-S mit vollverschweißtem Gehäuse
- Schéma: modèle TC-S Soudé - Modelo mostrado en el dibujo: TC-S Sellado - Model op tekening: TC-S Gelast -
Modello in figura: TC-S Sigillato

Possible connections: threaded, tube and sanitary end - Mögliche Anschlußarten: Muffengewinde, Schweißende
und Sanitär - Raccordements possibles: taraudé, tube et embouts sanitaires

Conexiones posibles: roscada, tubo y sanitaria - Mogelijke aansluitingen: draad, las of sanitair
Connessioni disponibili: filettate, tasca a saldare o flangiate



START-UP PROCEDURE - INBETRIEBNAHME - PROCEDURE DE DEMARRAGE - PROCEDIMIENTO DE PUESTA EN MARCHA - OPSTARTPROCEDURE - PROCEDURA D'AVVIAMENTO

For detailed hookups and adapted start-up and shut-down procedures, see Armstrong literature or consult your local Representative.

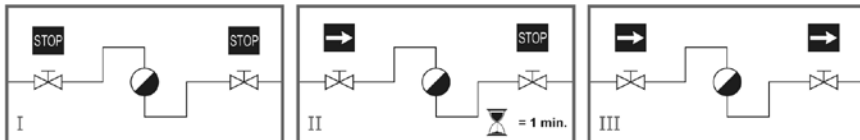
Für detaillierte Informationen über Installation, Inbetriebnahme und Außerbetriebnahme sehen Sie die Armstrong Datenblätter oder fragen Sie Ihre Armstrong-Vertretung.

Pour plus de détails à propos des procédures de démarrage et d'arrêt, ainsi que pour l'installation, veuillez vous référer à la littérature Armstrong ou prendre contact avec votre Représentant local.

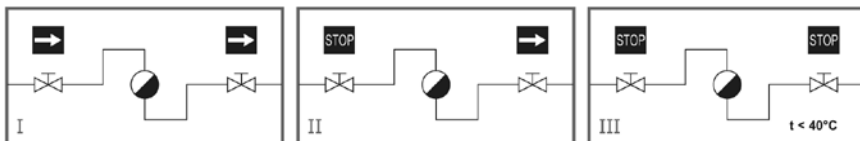
Para informarse sobre conexiones detalladas y procedimientos adaptados de puesta en marcha y parada, consulte los catálogos Armstrong o dirijase a su Representante local.

Voor gedetailleerde montage en installatie instructies zie het betreffende Armstrong documentatieblad of neem contact op met uw plaatselijke Vertegenwoordiger.

Per procedure dettagliate di collegamento, d'avviamento e di fermata, vedere la documentazione Armstrong o consultare il Distributore locale.



SHUT-DOWN PROCEDURE - AUSSERBETRIEBNAHME - PROCEDURE D'ARRET - PROCEDIMIENTO DE PARADA - UIT BEDRIJFNAME - PROCEDURA DI FERMATA



MAINTENANCE - WARTUNG - MAINTENANCE MANTENIMIENTO - ONDERHOUD - MANUTENZIONE

For troubleshooting, testing methods, frequency of maintenance and detailed spare parts list, see Armstrong literature or consult your local Representative.

Für detaillierte Informationen über Fehlersuche, Testmethoden, Wartungsintervallen und Ersatzteillisten fragen Sie Ihre Armstrong-Vertretung.

Pour le dépannage, les méthodes de test, la fréquence d'entretien et la liste détaillée des pièces de rechange, veuillez vous référer à la littérature Armstrong ou prendre contact avec votre Représentant local.

Para detección de posibles averías, métodos de test, frecuencia de mantenimiento y lista detallada de repuestos, ver catálogos Armstrong o consultar con su Representante local.

Voor het oplossen van problemen, test methodes, onderhoud en gedetailleerde onderdelenlijsten, zie de Armstrong documentatie of neem contact op met uw plaatselijke Vertegenwoordiger.

Per la soluzione di eventuali problemi, metodi di prova funzionalità, frequenza di manutenzione e dettaglio della lista ricambi, vedere la documentazione Armstrong o consultare il Distributore locale.



Equipement under pressure - Operating temperature > 100°C - Make sure trap is cold before handling!

Armatur steht unter Druck - Arbeitstemperatur > 100°C - Stellen sie sicher, dass die Armatur kalt und drucklos ist, bevor an dieser gearbeitet wird!

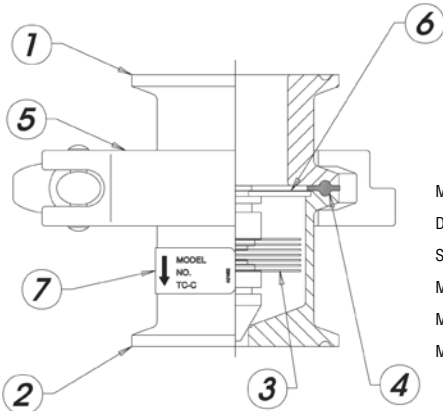
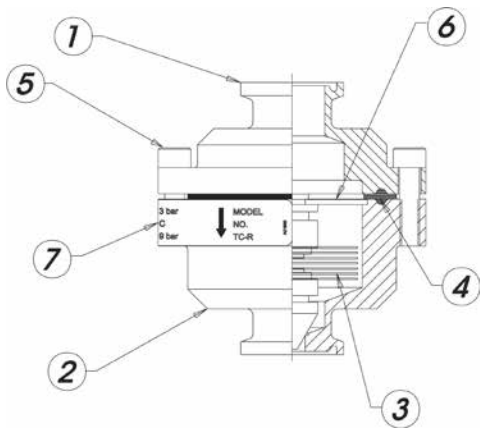
Equipement sous pression - Température en fonctionnement > 100°C - Laisser le purgeur refroidir avant toute manipulation!

Equipo bajo presión - Temperatura de trabajo > 100°C - Asegúrese de que el purgador esté frío antes de manipularlo!

Toestel onder druk - Werktemperatuur > 100°C - Condenspot moet afgekoeld zijn alvorens eraan te werken!

Apparecchiatura in pressione - Temperatura operativa > 100°C - Assicurarsi che lo scaricatore sia freddo prima d'intervenire!

Model shown on the drawing: TC-R Repairable
Die Zeichnung zeigt das Modell TC-R verschraubt
Schéma: TC-R Réparable
Modelo mostrado en el dibujo: TC-R Repairable
Model op tekening: TC-R Repareerbaar
Modello in figura: TC-R Riparabile



Model shown on the drawing: TC-C with Clamp
Die Zeichnung zeigt das Modell TC-C mit Gelenkklammer
Schéma: TC-C avec Collier de Serrage
Modelo mostrado en el dibujo: TC-C con Abrazadera
Model op tekening: TC-C met Klemkoppeling
Modello in figura: TC-C con Clamp

I. Series TC-R: Thermostatic element replacement:

- Remove the complete trap from the steam line;
- Unscrew the bolts (5) and lift the cap (1);
- Remove the gasket (4) and the thermostatic element assembly (3);
- Clean trap cap (1) and body (2) if necessary;
- Replace the gasket (4) and the thermostatic element assembly (3);
- Put the cap (1) back on the body (2) and screw the bolts (5).

II. Series TC-C: Thermostatic element replacement:

- Remove the complete trap from the steam line;
- Open and remove the clamp (5) and lift the cap (1);
- Remove the gasket (4) and the thermostatic element assembly (3);
- Clean trap cap (1) and body (2) if necessary;
- Replace the gasket (4) and the thermostatic element assembly (3);
- Put the cap (1) back on the body (2) and screw the clamp (5).

GB**I. Serie TC-R: Austausch des Thermostatikelementes:**

- Ausbau der kompletten Armatur aus der Rohrleitung;
- Schrauben (5) lösen und Deckel (1) abheben;
- Dichtung (4) und die Teile des Thermostatikelementes (3) herausnehmen;
- Falls erforderlich Deckel (1) und Gehäuse (2) reinigen;
- Austausch der Dichtung (4) und der Teile des Thermostatikelementes (3);
- Deckel (1) wieder auf das Gehäuse (2) aufsetzen und Schrauben (5) festziehen.

II. Serie TC-C: Austausch des Thermostatikelementes:

- Ausbau der kompletten Armatur aus der Rohrleitung;
- Gelenklemme (5) öffnen und entfernen, Deckel (1) abheben;
- Dichtung (4) und die Teile des Thermostatikelementes (3) herausnehmen;
- Falls erforderlich Deckel (1) und Gehäuse (2) reinigen;
- Austausch der Dichtung (4) und der Teile des Thermostatikelementes (3);
- Deckel (1) wieder auf das Gehäuse (2) aufsetzen und Gelenklemme (5) festschrauben.

D**I. Serie TC-R: remplacement de l'élément thermostatique:**

- Démonter l'ensemble de la ligne;
- Dévisser les vis (5) et retirer le couvercle (1);
- Retirer le joint (4) et l'élément thermostatique (3);
- Nettoyer le couvercle (1) et le corps (2) si nécessaire;
- Remplacer le joint (4) et l'élément thermostatique (3);
- Remettre le couvercle (1) sur le corps (2) et visser les vis (5).

II. Serie TC-C: remplacement de l'élément thermostatique:

- Démonter l'ensemble de la ligne;
- Ouvrir et retirer le collier de serrage (5) et retirer le couvercle (1);
- Retirer le joint (4) et l'élément thermostatique (3);
- Nettoyer le couvercle (1) et le corps (2) si nécessaire;
- Remplacer le joint (4) et l'élément thermostatique (3);
- Remettre le couvercle (1) sur le corps (2) et serrer le collier (5).

F**I. Series TC-R: Cambio del elemento termostático:**

- Retire el purgador completo de la línea de vapor;
- Afloje los pernos (5) y retire la tapa (1);
- Retire la junta (4) y el conjunto del elemento termostático (3);
- Limpie la tapa (1) del purgador y el cuerpo (2), si es necesario;
- Cambie la junta (4) y el conjunto del elemento termostático (3);
- Vuelva a colocar la tapa (1) en el cuerpo (2) y ajuste los pernos (5).

II. Serie TC-C: Cambio del elemento termostático:

- Retire el purgador completo de la línea de vapor;
- Abra y quite la abrazadera (5) y retire la tapa (1);
- Retire la junta (4) y el conjunto del elemento termostático (3);
- Limpie la tapa (1) del purgador y el cuerpo (2), si es necesario;
- Cambie la junta (4) y el conjunto del elemento termostático (3);
- Vuelva a colocar la tapa (1) en el cuerpo (2) y ajuste la abrazadera (5).

E**I. Serie TC-R: Thermostatisch element vervangen:**

- Neem de condenspot uit de leiding;
- Demonteer de bouten (5) en verwijder het deksel (1);
- Verwijder de pakking (4) en het thermostatisch element (3);
- Reinig het deksel (1) en huis (2) indien nodig;
- Vervang de pakking (4) en het thermostatisch element (3);
- Plaats het deksel (1) op het huis (2) en monteer de bouten (5).

II. Serie TC-C: Thermostatisch element vervangen:

- Neem de condenspot uit de leiding;
- Demonteer de klem (5) en verwijder het deksel (1);
- Verwijder de pakking (4) en het thermostatisch element (3);
- Reinig het deksel (1) en huis (2) indien nodig;
- Vervang de pakking (4) en het thermostatisch element (3);
- Plaats het deksel (1) op het huis (2) en monteer de klem (5).

NL**I. Serie TC-R: Sostituzione dell'elemento termostatico:**

- Smontare l'intero scaricatore dalla linea;
- Svitare i bulloni (5) e sollevare la testa (1);
- Asportare la guarnizione (4) e l'elemento termostatico (3);
- Pulire la testa (1) ed il corpo (2) dello scaricatore, se necessario;
- Sostituire la guarnizione (4) e l'elemento termostatico (3);
- Posizionare la testa (1) sul corpo (2) ed avvitare i 4 bulloni (5).

II. Serie TC-C: Sostituzione dell'elemento termostatico:

- Smontare l'intero scaricatore dalla linea;
- Aprire ed asportare il clamp (5), sollevare quindi la testa (1);
- Asportare la guarnizione (4) e l'elemento termostatico (3);
- Pulire la testa (1) ed il corpo (2) dello scaricatore, se necessario;
- Sostituire la guarnizione (4) e l'elemento termostatico (3);
- Posizionare la testa (1) sul corpo (2) ed avvitare i 4 bulloni (5).

I

Armstrong International

North America • Latin America • India • Europe / Middle East / Africa • China • Pacific Rim
armstronginternational.com