



压力表 安装及维护说明

本说明可作为阿姆斯壮双窗窥视镜的安装指南，供专业人士使用，产品选型和安装时应有有经验的专业技术人员在场。
欲获取更多详细信息，请与阿姆斯壮公司或当地代理商联系。

目 录

产品说明	2
安全信息	2
安装维护	3

1、产品描述

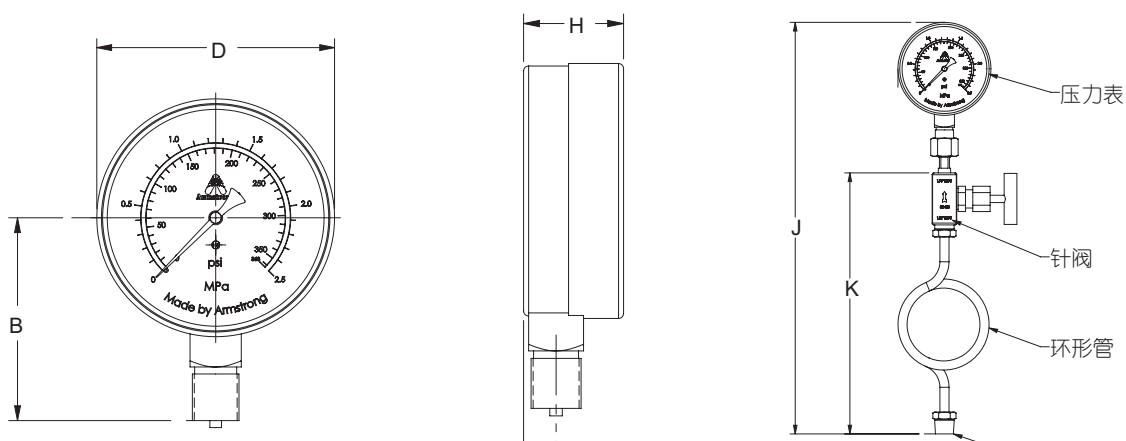
阿姆斯壮压力表具有较高的测量精度和持久的稳定性，可提供碳钢、不锈钢等材质的干式或充油式压力表。

压力表同时配有环形管和针阀，便于安装使用，整体结构设计合理，制作工艺精湛，可广泛应用于石油、化工、冶金、钢铁、食品等各行业，测量无爆炸、不结晶、不凝固及对铜合金不起腐蚀作用的液体或气体的介质压力。

2、压力表材质表

部件名称		材质		
型号		干底壳普通型 (PCB)	干底壳蒸汽型 (PCS)	充液底壳蒸汽型 (PSS)
压力表	仪表外壳	碳钢喷黑塑内卡式罩壳	碳钢喷黑塑内卡式罩壳	不锈钢本色内卡式罩壳
	仪表机芯	铜	不锈钢	不锈钢
	仪表玻璃	仪表平板玻璃	仪表平板玻璃	仪表平板玻璃
	波登管	磷青铜锡焊	不锈钢氩弧焊	不锈钢氩弧焊
	接头	黄铜M20X1.5	304不锈钢M20X1.5	304不锈钢M20X1.5
	充液	-	-	甘油
环形管		304不锈钢	304不锈钢	304不锈钢
针阀		304不锈钢	304不锈钢	304不锈钢

3、外形及连接尺寸



规格	D	A	B	H	J	K
PCB/PCS/ PSS系列	102	13	87	40	451	286

主要技术参数表

主要参数	干底壳普通型 (PCB)	干底壳蒸汽型 (PCS)	充液底壳蒸汽型 (PSS)
精度等级	1.5级	1.5级	1.5级
测量范围	0~1.0MPa/0~1.6MPa/0~2.5MPa/0~4.0MPa		
工作压力	静负荷用至测量上限值的3/4, 交变负荷用至测量上限的2/3, 短时压力用至测量上限值。		
正常工作环境温度	-40°C~70 °C	-40°C~300 °C	-5°C~300 °C
防护等级	IP55	IP55	IP55
连接口径	M20X1.5	M20X1.5	M20X1.5

压力表型号表

类型	型号			
干底壳普通型	PCB-1.0	PCB-1.6	PCB-2.5	PCB-4.0
干底壳蒸汽型	PCS-1.0	PCS-1.6	PCS-2.5	PCS-4.0
充液底壳蒸汽型	PSS-1.0L	PSS-1.6L	PSS-2.5L	PSS-4.0L
量程范围	0~1.0MPa	0~1.6MPa	0~2.5MPa	0~4.0MPa
表盘外径	Φ100	Φ100	Φ100	Φ100
连接口径	1/2 BSPT			

安装

如同所有的测试设备, 阿姆斯壮压力表是一个精密测量仪器, 所以安装和使用时要格外小心, 以确保其可靠性。应用于蒸汽和其它热气体中, 压力表必须使用环行管和针阀。

压力表和压力表组件的典型应用





阿姆斯壮机械(中国)有限公司

北京中关村科技园区大兴生物医药产业基地永大路 40 号 电话: 010-61255888 传真: 010-69250761

中国网站: www.armstrong.com.cn 全球网站: www.armstronginternational.com