

Model GP-2000 and GP-2000R

Pressure Reducing Valves

Druckminderventile

Détendeurs

Válvulas reductoras de presión

Drukreduceerkleppen

Valvole di riduzione pressione

These instructions should be used by experienced personnel !

Diese Gebrauchsanweisung ist von Fachpersonal zu benutzen !

Ces instructions devraient être utilisées par du personnel expérimenté !

¡Estas instrucciones deben ser utilizadas por personal experimentado !

Onderhoud uitsluitend uit te voeren door ervaren personeel !

Queste istruzioni devono essere utilizzate da personale esperto !

PRODUCT DESCRIPTION - PRODUKTBESCHREIBUNG - DESCRIPTION DU PRODUIT - DESCRIPCION DEL PRODUCTO - PRODUKT OMSCHRIJVING - DESCRIZIONE DEL PRODOTTO

Model shown on the picture: GP-2000 – Die Abbildung zeigt das Modell GP-2000 – Photo : GP-2000

Modelo de la foto: GP-2000 – Model op foto: GP-2000 – Modello in figura: GP-2000

- GB** GP-2000: Armstrong Nodular Iron Externally Piloted Pressure Reducing Valve.
GP-2000R: Armstrong Nodular Iron Externally Piloted Back Pressure Regulator.
For Steam applications only.
Optional: ¼" impulse pipe (2m) with connectors
- D** GP-2000: Extern geregeltes Armstrong Druckminderventil aus Sphäroguss.
GP-2000R: Extern geregelter Armstrong Gegendruckregler aus Sphäroguss.
Nur für Dampfanwendungen.
Optional: ¼"-Impulsleitung (2 m) mit Anschlüssen
- F** GP-2000 : Détendeur Armstrong en fonte nodulaire à pilote externe.
GP-2000R : Déverseur Armstrong en fonte nodulaire. à pilote externe
Pour applications vapeur uniquement.
En option : tuyau ¼"~ (2m) avec raccords
- E** GP-2000: Válvula de reducción de presión de control externo de fundición dúctil de Armstrong.
GP-2000R: Regulador de presión trasera de fundición dúctil de control exterior de Armstrong.
Sólo para aplicaciones de vapor.
Opcional: Tubería (2m) de ¼" pulgada con conectores
- NL** GP-2000: Armstrong nodulair gietijzeren extern gestuurde drukreduceertoestel.
GP-2000R: Armstrong nodulair gietijzeren extern gestuurde tegendrukregelaar.
Uitsluitend voor stoomtoepassingen.
Optie: ¼" impulsleiding (2 m) met connectors
- I** GP-2000: Valvola di riduzione della pressione in ferro nodulare pilotata esternamente Armstrong.
GP-2000R: Regolatore di contropressione in ferro nodulare pilotato esternamente.
Solo per applicazioni con vapore.
Accessori opzionali: Tubo a impulsi da ¼" (2m) con connettori



Detailed version of this IOM is available on our website at armstronginternational.com.

Reference Bulletin AY-768/714/712/711/850 – English language (only)

For detailed material specifications, options, approximate dimensions and weights, see Armstrong literature or consult your local Representative.

Für detaillierte Werkstoffangaben, Zubehör, Abmessungen und Gewichte, sehen Sie die Armstrong Datenblätter oder fragen Sie Ihre Armstrong-Vertretung.

Pour toute spécification détaillée des matières, options, dimensions et poids, veuillez vous référer à la littérature Armstrong ou prendre contact avec votre Représentant local.

Para especificaciones de materiales detalladas, opciones, dimensiones aproximadas y pesos, ver catálogos Armstrong o consultar con su Representante local.

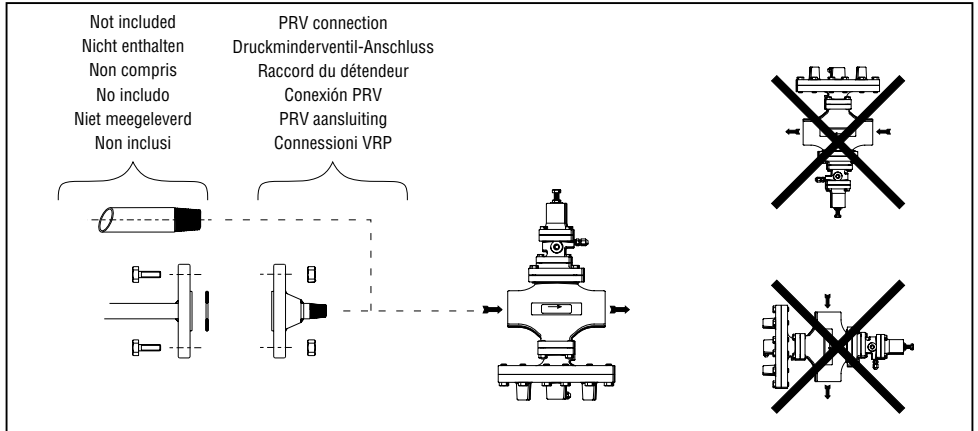
Voor gedetailleerde materiaal specificaties, afmetingen en gewichten, zie de Armstrong documentatie of neem contact op met uw plaatselijke Vertegenwoordiger.

Per la specifica dettagliata dei materiali, accessori opzionali, dimensioni e pesi approssimativi, vedere la documentazione appropriata o contattare il Distributore locale.

INSTALLATION - INSTALLATIONSANWEISUNG - INSTALLATION INSTALACION - INSTALLATIE - INSTALLAZIONE

Model shown on the drawing: GP-2000 – Die Zeichnung zeigt das Modell GP-2000 – Schéma : GP-2000

Modelo del dibujo: GP-2000 – Getoond model op tekening: GP-2000 – Modello in figura: GP-2000



START-UP, ADJUSTMENT AND SHUT-DOWN PROCEDURE INBETRIEBNAHME, EINSTELLUNG UND AUSSERBETRIEBNAHME MISE EN SERVICE, RÉGLAGE ET ARRÊT PUESTA EN MARCHA, AJUSTE Y APAGADO PROCEDURE VOOR HET OPSTARTEN, AFSTELLEN EN UITSCHAKELEN PROCEDURE DI AVVIO, REGOLAZIONE E FERMATA

For detailed hookups and adapted start-up and shut-down procedures, see Armstrong literature or consult your local Representative.

Für detaillierte Informationen über Installation, Inbetriebnahme und Außerbetriebnahme sehen Sie die Armstrong Datenblätter oder fragen Sie Ihre Armstrong-Vertretung.

Pour plus de détails à propos des procédures de démarrage et d'arrêt, ainsi que pour l'installation, veuillez vous référer à la littérature Armstrong ou prendre contact avec votre Représentant local.

Para informarse sobre conexiones detalladas y procedimientos adaptados de puesta en marcha y parada, consulte los catálogos Armstrong o diríjase a su Representante local.

Voor gedetailleerde montage en installatie instructies zie het betreffende Armstrong documentatieblad of neem contact op met uw plaatselijke Vertegenwoordiger.

Per procedure dettagliate di collegamento, d'avviamento e di fermata, vedere la documentazione Armstrong o consultare il Distributore locale.

Downstream demand is necessary to set the pressure reducing valve.

For GP-2000, sensing line is connected upstream.

Installation shown on drawing is for GP-2000.

- Close the isolation valves (3 & 4) and open the by-pass valve (2) to blow-down inlet piping. After having blown the system down, close the by-pass valve (2);
- Make sure steam trap (6) is operating properly;
- Loosen the lock nut and the adjusting screw located on the top of the Pressure Reducing Valve (1) in order to set the adjusting spring free.

Model GP-2000:

- Completely open the inlet valve (3) and partially open the outlet valve (4);
- Turn the adjusting screw clockwise until the desired pressure is reached at the outlet of the Pressure Reducing Valve (1). Tighten the lock nut to block the adjustment;
- Completely open the outlet valve (4), pressure reducing station should now operate normally;
- To shut the system down, close the inlet valve (3) first, then the outlet valve (4).

Model GP-2000R:

- Partially open the inlet valve (3) and completely open the outlet valve (4);
- Make sure the inlet pressure is set at the value to be maintained. Turn the adjusting screw clockwise until the Pressure Reducing Valve (1) opens completely (outlet pressure is almost equal to inlet pressure). Pressure Reducing Valve (1) should close when inlet pressure decreases. Tighten the lock nut to block the adjustment;
- Completely open the inlet valve (3), pressure reducing station should now operate normally;
- To shut the system down, close the inlet valve (3) first, then the outlet valve (4).

Es necesario que haya demanda de flujo hacia abajo para poder configurar la válvula de reducción de presión.

La instalación que se muestra en el dibujo es para la GP-2000.

- Cierre las válvulas de aislamiento (3 y 4) y abra la válvula de desvío (2) para que el aire circule por las tuberías. Después de hacer circular el aire, cierre la válvula de desvío (2);
- Asegúrese de que el purgador de vapor (6) está funcionando correctamente;
- Afloje el tuerca de seguridad y el tornillo de ajuste ubicados encima de la válvula de reducción de presión (1) para liberar el muelle de ajuste.

Modelo GP-2000:

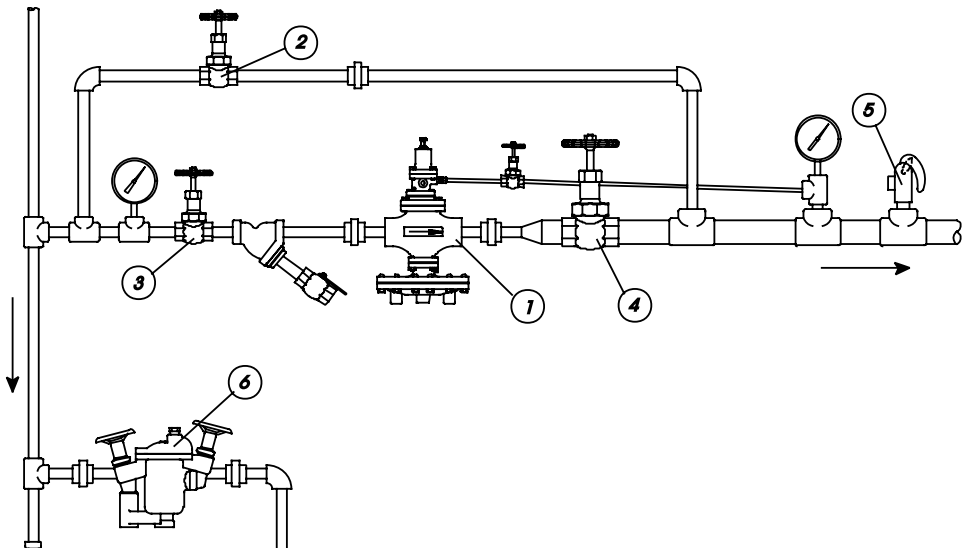
- Abra al completo la válvula de entrada (3) y abra parcialmente la válvula de salida (4);
- Gire la tuerca de ajuste en el sentido de las agujas del reloj hasta que llegue a la temperatura que desea en la salida de la válvula de reducción de presión (1). Apriete la tuerca de seguridad para bloquear el ajuste;
- Abra al completo la válvula de salida (4). La estación de reducción de presión tendría que funcionar ahora sin problemas;
- Para apagar el sistema, cierre la válvula de entrada (3) y a continuación la de salida (4).

Modelo GP-2000R:

- Abra parcialmente la válvula de entrada (3) y abra al completo la válvula de salida (4);
- Asegúrese de que la presión de entrada está colocada al nivel que quiere mantener. Gire el tornillo de ajuste en el sentido de las agujas del reloj hasta que la válvula de reducción de presión (1) se abra completamente (la presión de salida será casi idéntica a la de entrada). La válvula de reducción de presión (1) se cerrará cuando la presión de entrada baje. Apriete la tuerca de seguridad para bloquear el ajuste;
- Abra al completo la válvula de entrada (3). La estación de reducción de presión tendría que funcionar ahora sin problemas;
- Para apagar el sistema, cierre la válvula de entrada (3) y a continuación la de salida (4).

GB

E



Zur Einstellung des Druckminderventils ist eine Auslassdruckanforderung erforderlich.

Die unten abgebildete Installation bezieht sich auf GP-2000.

- Absperrventile (3 & 4) schließen und Bypass-Ventil (2) öffnen, um das Einlassrohr zu durchzublasen. Nach Durchblasen des Systems das Bypass-Ventil (2) schließen;
- Ordnungsgemäße Funktion des Kondensatableiters (6) sicherstellen;
- Sicherungsmutter (11) und Stellschraube oben auf dem Druckminderventil (1) lösen, um die Stellfeder freizugeben.

Modell GP-2000:

- Einlassventil (3) vollständig und Auslassventil (4) teilweise öffnen;
- Stellschraube im Uhrzeigersinn drehen, bis der gewünschte Druck am Auslass des Druckminderventils (1) erreicht ist. Sicherungsmutter festziehen, um die Einstellung zu sperren;
- Auslassventil (4) vollständig öffnen. Die Druckminderanlage sollte nun normal funktionieren;
- Für die Außerbetriebnahme zuerst das Einlassventil (3) und dann das Auslassventil (4) schließen.

Modell GP-2000R:

- Einlassventil (3) teilweise und Auslassventil (4) vollständig öffnen;
- Sicherstellen, dass der Einlassdruck auf den erforderlichen Wert eingestellt ist. Stellschraube im Uhrzeigersinn drehen, bis das Druckminderventil (1) vollständig geöffnet ist (Auslassdruck entspricht ungefähr dem Einlassdruck). Das Druckminderventil (1) sollte sich schließen, wenn der Einlassdruck sinkt. Sicherungsmutter festziehen, um die Einstellung zu sperren;
- Einlassventil (3) vollständig öffnen. Die Druckminderanlage sollte nun normal funktionieren;
- Für die Außerbetriebnahme zuerst das Einlassventil (3) und dann das Auslassventil (4) schließen.

Een aanvraag verderop in de installatie is nodig voor het instellen van de drukreducerklep.

De installatie op de tekening is voor GP-2000.

- Sluit de isolatiekleppen (3 & 4) en open de bypassklep (2) om de inlaatleiding af te blazen. Als het systeem is afgeblazen, sluit u de bypassklep (2);
- Controleer of de condenspot (6) correct functioneert;
- Draai de stopmoer en de regelschroef bovenaan de drukreducerklep (1) los om de regelveer vrij te schakelen.

Model GP-2000:

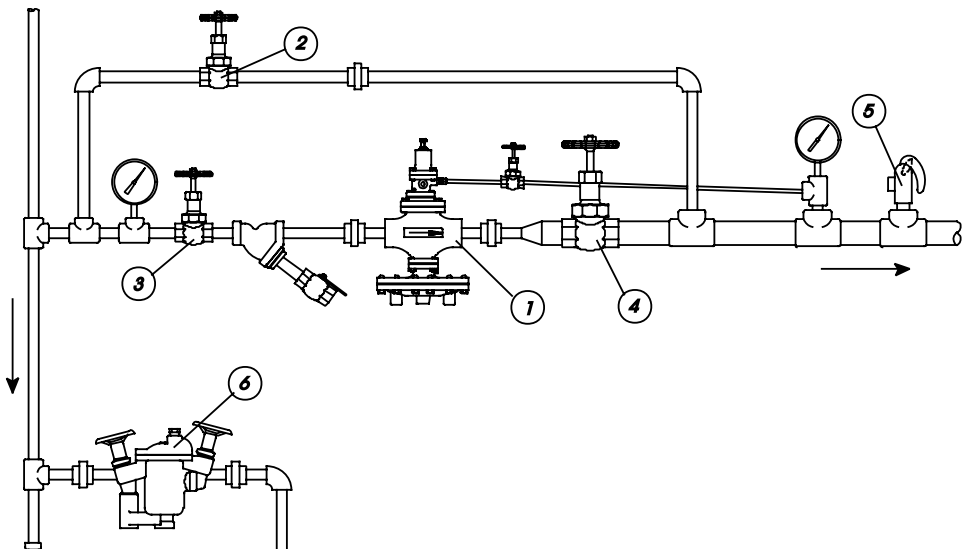
- Zet de inlaatklep (3) helemaal en de uitlaatklep (4) een stukje open;
- Draai de afstelschroef rechtsonter tot de betreffende druk bereikt wordt aan de uitlaat van de drukreducerklep (1). Draai de stopmoer vast om de afstelling te blokkeren;
- Zet de uitlaatklep (4) volledig open. Het drukreducerstation moet nu normaal functioneren;
- Sluit eerst de inlaatklep (3) en daarna de uitlaatklep (4) om het systeem uit te schakelen.

Model GP-2000R:

- Zet de inlaatklep (3) een stukje en de uitlaatklep (4) helemaal open;
- Controleer of de inlaatdruk is ingesteld op de betreffende waarde. Draai de afstelschroef rechtsonter tot de de drukreducerklep (1) volledig is geopend (de uitlaatdruk is bijna gelijk aan de inlaatdruk). De drukreducerklep (1) moet sluiten als de inlaatdruk daalt. Draai de stopmoer vast om de afstelling te blokkeren;
- Zet de inlaatklep (3) volledig open. Het drukreducerstation moet nu normaal functioneren;
- Sluit eerst de inlaatklep (3) en daarna de uitlaatklep (4) om het systeem uit te schakelen.

D

NL



Un appel de débit en aval est nécessaire pour régler le détendeur.

Le dessin illustre l'installation du modèle GP-2000.

- Fermer les vannes d'isolement (3 & 4) et ouvrir la vanne de by-pass (2) pour purger la tuyauterie d'entrée. Après la purge du circuit, fermer la vanne de dérivation (2).
- Vérifier le fonctionnement correct du purgeur de vapeur (6).
- Desserrer le contre-écrou et la vis de réglage située au-dessus du détendeur (1) pour pouvoir libérer le ressort de réglage.

Modèles GP-2000:

- Ouvrir complètement la vanne d'entrée (3) et partiellement la vanne de sortie (4).
- Tourner la vis de réglage dans le sens des aiguilles d'une montre de façon à obtenir la pression voulue à la sortie du détendeur (1). Serrer le contre-écrou pour bloquer le réglage.
- Ouvrir complètement la vanne de sortie (4). Le poste détendeur doit alors fonctionner normalement.
- Pour arrêter le système, fermer d'abord la vanne d'arrivée (3), puis la vanne de sortie (4).

Modèle GP-2000R:

- Ouvrir partiellement la vanne d'entrée (3) et complètement la vanne de sortie (4).
- Vérifier que la pression d'entrée est réglée à la valeur à maintenir. Tourner la vis de réglage dans le sens inverse des aiguilles d'une montre jusqu'à l'ouverture complète du détendeur (pression de sortie pratiquement égale à la pression d'entrée). Le détendeur (1) doit se fermer lorsque la pression d'entrée diminue. Serrer le contre-écrou pour bloquer le réglage.
- Ouvrir complètement la vanne d'entrée (3). Le poste détendeur doit alors fonctionner normalement.
- Pour arrêter le système, fermer d'abord la vanne d'entrée (3), puis la vanne de sortie (4).

La richiesta a valle è necessaria per impostare la valvola di riduzione della pressione.

L'installazione mostrata in figura si riferisce a GP-2000.

- Chiudere le valvole isolanti (3 e 4) e aprire la valvola by-pass (2) per spurgare la tubazione di ingresso. Dopo aver spurgato il sistema, chiudere la valvola by-pass (2);
- Assicurarsi che lo scaricatore di condensa (6) funzioni correttamente;
- Allentare il dado di blocco e la vite di regolazione situate sulla sommità della valvola di riduzione della pressione (1) per liberare la molla di regolazione.

Modello GP-2000:

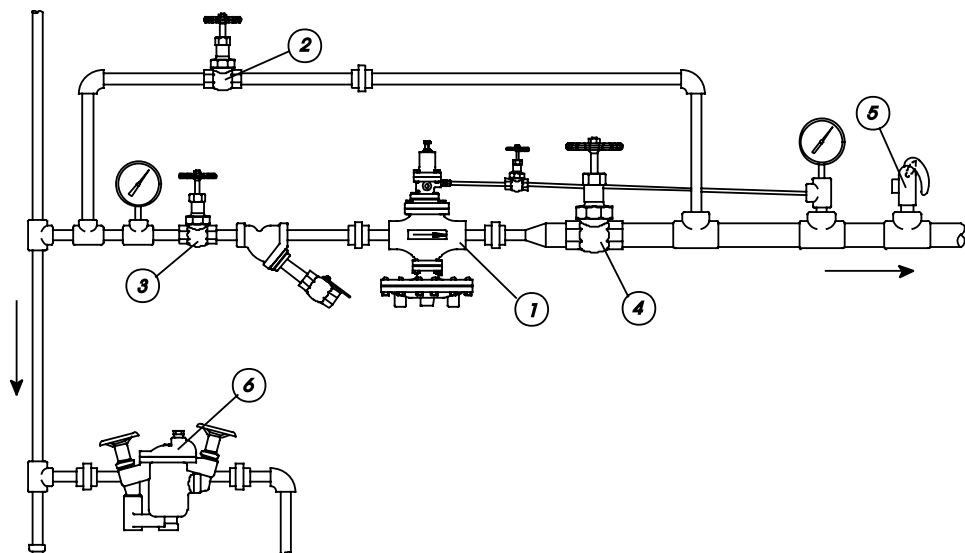
- Aprire completamente la valvola di ingresso (3) e aprire parzialmente la valvola di uscita (4);
- Ruotare la vite di regolazione in senso orario fino al raggiungimento della pressione desiderata all'uscita della valvola di riduzione della pressione (1). Serrare il dado di blocco per fissare la regolazione;
- Aprire completamente la valvola di uscita (4), la stazione di riduzione pressione dovrebbe ora funzionare normalmente;
- Per fermare il sistema chiudere prima la valvola di ingresso (3) e quindi la valvola di uscita (4).

Modello GP-2000R:

- Aprire parzialmente la valvola di ingresso (3) e aprire completamente la valvola di uscita (4);
- Assicurarsi che la pressione in entrata sia regolata nella valvola da sottoporre a manutenzione. Ruotare la vite di regolazione in senso orario fino a che la valvola di riduzione della pressione (1) si apre completamente (la pressione in uscita equivale quasi alla pressione in entrata). La valvola di riduzione della pressione (1) deve chiudersi al diminuire della pressione. Serrare il dado di blocco per fissare la regolazione;
- Aprire completamente la valvola di entrata (3), la stazione di riduzione pressione dovrebbe ora funzionare normalmente;
- Per fermare il sistema chiudere prima la valvola di ingresso (3) e quindi la valvola di uscita (4).

F

I



MAINTENANCE - WARTUNG - MAINTENANCE MANTENIMIENTO - ONDERHOUD - MANUTENZIONE

For troubleshooting, testing methods, frequency of maintenance and detailed spare parts list, see Armstrong literature or consult your local Representative.

Für detaillierte Informationen über Fehlersuche, Testmethoden, Wartungsintervallen und Ersatzteillisten fragen Sie Ihre Armstrong-Vertretung.

Pour le dépannage, les méthodes de test, la fréquence d'entretien et la liste détaillée des pièces de rechange, veuillez vous référer à la littérature Armstrong ou prendre contact avec votre Représentant local.

Para detección de posibles averías, métodos de test, frecuencia de mantenimiento y lista detallada de repuestos, ver catálogos Armstrong o consultar con su Representante local.

Voor het oplossen van problemen, test methodes, onderhoud en gedetailleerde onderdelenlijsten, zie de Armstrong documentatie of neem contact op met uw plaatselijke Vertegenwoordiger.

Per la soluzione di eventuali problemi, metodi di prova funzionalità, frequenza di manutenzione e dettaglio della lista ricambi, vedere la documentazione Armstrong o consultare il Distributore locale.



Equipment under pressure - Operating temperature > 100°C. Make sure pressure reducing valve is cold before handling !

Stellen Sie sicher dass die Armatur kalt und drucklos ist bevor an dieser gearbeitet wird.
Arbeitstemperatur >100°C

Matériel sous pression - Température de fonctionnement >100°C. Vérifier que le détendeur est froid avant de la manipuler

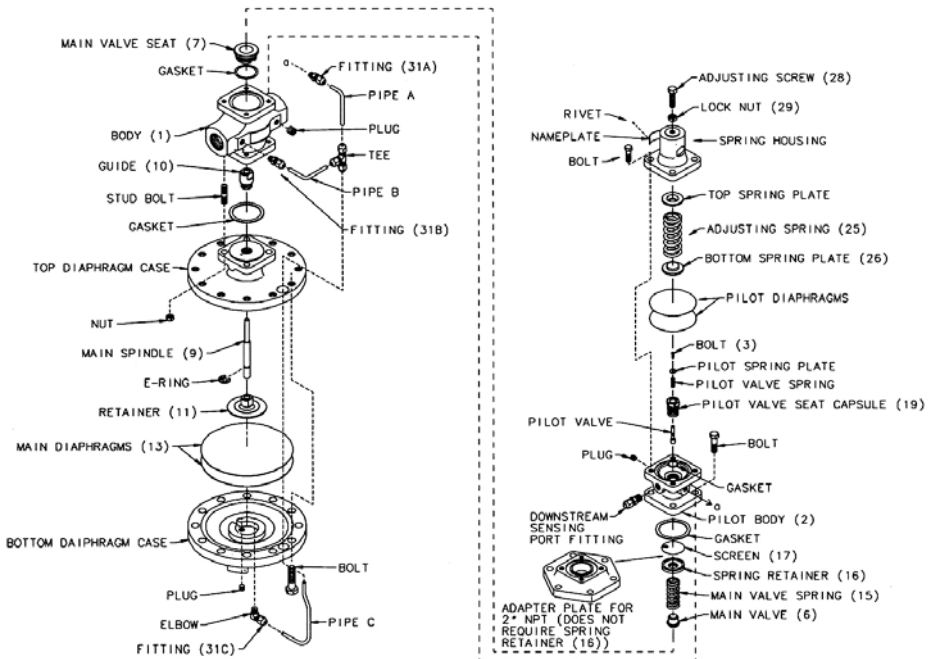
Equipo a presión - Temperatura de operación >100 °C. ¡Asegúrese de que la válvula de reducción de presión está fría antes de manipularla !

Apparatuur onder druk - Bedrijfstemperatuur >100°C. Controleer of de drukreducertoestel is afgekoeld voordat u deze aanraakt

Apparecchiatura in pressione - Temperatura operativa > 100°C. Assicurarsi che la valvola di riduzione della pressione sia fredda prima d'intervenire !

Model shown on the drawing: GP-2000 – Die Zeichnung zeigt das Modell GP-2000 – Schéma : GP-2000

Modelo del dibujo: GP-2000 – Getoond model op tekening: GP-2000 – Modello in figura: GP-2000



I. Pilot Valve Replacement:

- Loosen the lock nut (29) and turn the adjusting screw (28) counterclockwise until pressure is relieved from spring (25);
- Unscrew the bolts and take out the adjusting spring (25), the bottom plate (26) and the 2 pilot diaphragms;
- Remove the pilot valve capsule (19) and disassemble it. If necessary clean the internal parts or replace complete pilot valve capsule (19) if necessary.

II. Main Valve Replacement:

- Disassemble the copper tubing on the side of the valve (31 A, B & C);
- Unscrew the 4 bolts linking the pilot body (2) to the main body (1). If the pilot is mounted remotely, remove the cover from the top of the main body (1);
- Remove the spring retainer (16), the screen (17), the main spring (15) and the main valve (6). Clean or replace main valve (6) if necessary;
- Unscrew the 4 bolts between the main body (1) and the top of the diaphragm case. Remove main valve seat (7) and clean or replace it if necessary.

III. Main Diaphragm Replacement:

- Remove all bolts and nuts linking the top diaphragm case and the bottom diaphragm case;
- Remove the 2 main diaphragms (13), the retainer (11) and the main spindle (9);
- Replace the diaphragms (13) if they are damaged.

GB

I. Austausch des Vorsteuerventils:

- Sicherungsmutter (29) lösen und die Stellschraube (28) gegen den Uhrzeigersinn drehen, bis Druck von der Feder (25) abgelassen wird;
- Schrauben herausdrehen und Stellfeder (25), Grundplatte (26) und die 2 Vorsteuermembrane herausnehmen;
- Vorsteuerventilkapsel (19) herausnehmen und demontieren. Je nach Bedarf die Innenbauteile reinigen oder die komplette Vorsteuerventilkapsel (19) austauschen.

II. Austausch des Hauptventils:

- Kupferrohrleitungen auf der Ventillseite abnehmen (31 A, B & C);
- Die 4 Schrauben herausdrehen, mit denen das Vorsteuerventilgehäuse (2) am Hauptventilgehäuse (1) befestigt ist. Ist das Vorsteuerventil extern montiert, den Deckel von der Oberseite des Hauptventilgehäuses (1) abnehmen;
- Federhalterung (16), Sieb (17), Hauptfeder (15) und Hauptventil (6) herausnehmen. Hauptventil je nach Bedarf reinigen oder austauschen;
- Die 4 Schrauben zwischen Hauptventilgehäuse (1) und der Oberseite des Membrangehäuses herausdrehen. Hauptventilsitz (7) herausnehmen und je nach Bedarf reinigen oder austauschen.

III. Austausch der Hauptmembrane:

- Alle Schrauben und Muttern entfernen, mit denen das obere Membrangehäuse am unteren Membrangehäuse befestigt ist;
- Die beiden Hauptmembrane (13), die Halterung (11) und die Hauptspindel (9) herausnehmen;
- Membrane (13) bei Beschädigung austauschen.

D

I. Cambio de válvula piloto:

- Afloje la tuerca de seguridad (29) y gire el tornillo de ajuste (28) en el sentido contrario a las agujas del reloj hasta que se haya eliminado la presión del muelle (25);
- Destornille los pernos y saque el muelle de ajuste (25), el plato inferior (26) y los 2 diafragmas piloto;
- Quite la cápsula de válvula piloto (19) y desmóntela. Si lo considera necesario limpie las partes internas o cambie la cápsula de válvula piloto (19) por completo.

II. Cambio de la válvula principal:

- Desmonte los tubos de cobre en el lado de la válvula (31 A, B y C);
- Destornille los 4 pernos que conectan el cuerpo piloto (2) al cuerpo principal (1). Si el piloto se monta a distancia, quite la cubierta de encima del cuerpo principal (1);
- Quite el tapón del muelle (16), el filtro (17), el muelle principal (15) y la válvula principal (6). Limpie o cambie la válvula principal (6) si lo considera necesario;
- Destornille los 4 pernos entre el cuerpo principal (1) y la parte superior de la caja del diafragma. Quite el asiento principal de la válvula (7) y límpielo o cámbielo si lo considera necesario.

III. Cambio del diafragma principal:

- Quite todos los pernos y tuercas que conectan la parte superior de la caja del diafragma con la parte inferior;
- Quite los 2 diafragmas principales (13), el tapón (11) y el eje principal (9);
- Cambie los diafragmas (13) si están dañados.

E

I. Vervangen van de stuurklep:

- Draai de stopmoer (29) los en draai de afstelschroef (28) linksom tot de veer (25) niet meer onder druk staat;
- Draai de bouten los en verwijder de afstelveer (25), de bodemplaat (26) en de 2 stuurmembranen;
- Verwijder de stuurklepcapsule (19) en demonteer deze. Reinig de interne onderdelen of vervang indien nodig de gehele stuurklepcapsule (19).

II. Vervangen van de hoofdklep:

- Demonteer de koperen leidingen aan de klep (31 A, B & C);
 - Draai de 4 bouten los waarmee het stuurklephuis (2) is bevestigd op het huis (1). Als de stuurklep remote is gemonteerd, verwijder u het deksel bovenaan het huis (1);
 - Verwijder de veerhouder (16), de zeef (17), de hoofdveer (15) en de hoofdklep (6). Reinig of vervang de hoofdklep (6) indien nodig;
 - Draai de 4 bouten tussen het huis (1) en de bovenzijde van het membraanhuis los. Verwijder de hoofdklepzitting (7) en reinig of vervang deze indien nodig.
- ### III. Vervangen van het hoofdmembraan:
- Verwijder alle bouten en moeren waarmee de bovenzijde en de onderzijde van het membraanhuis zijn bevestigd;
 - Verwijder de 2 hoofdmembranen (13), de houder (11) en de hoofdspindel (9);
 - Vervang de membranen (13) als deze zijn beschadigd.

NL

I. Remplacement de la soupape pilote :

- Desserrer le contre-écrou (29) et tourner la vis de réglage (28) dans le sens inverse des aiguilles d'une montre jusqu'à ce que le ressort (25) soit détendu.
- Desserrer les vis et sortir le ressort de réglage (25), l'embase (26) et les 2 membranes pilotes.
- Déposer la capsule de la soupape pilote (19) et la démonter. Si nécessaire, nettoyer les pièces internes ou remplacer la capsule (19).

II. Remplacement de la soupape principale :

- Déposer le tuyau en cuivre sur le côté de la vanne (31 A, B & C).
 - Desserrer les 4 vis de fixation du corps du pilote (2) sur le corps de la vanne (1). Si le pilote est déporté, déposer le capot au-dessus du corps de la vanne (1).
 - Déposer la bague de retenue (16), le filtre (17), le ressort principal (15) et la soupape principale (6). Nettoyer ou remplacer la vanne principale (6) si nécessaire.
 - Dévisser les 4 vis entre la soupape principale (1) et le sommet du boîtier de la membrane. Déposer le siège de la soupape principale (7). Le nettoyer ou le remplacer si nécessaire.
- ### III. Remplacement de la membrane principale :
- Démonter toutes les vis et tous les écrous de fixation du boîtier inférieur de la membrane principale sur le boîtier supérieur.
 - Déposer les 2 membranes principales (13), la bague (11) et l'axe principal (9).
 - Remplacer les membranes (13) si elles sont endommagées.

I. Sostituzione valvola pilota:

- Allentare il dado di blocco (29) e ruotare la vite di regolazione (28) in senso antiorario finché viene tolta pressione dalla molla (25);
- Svitare i bulloni e rimuovere la molla di regolazione (25) la piastrina inferiore (26) e le due membrane pilota;
- Rimuovere la capsula della valvola pilota (19) e smontarla. Se necessario pulire le parti interne o sostituire completamente la capsula della valvola pilota (19).

II. Sostituzione valvola principale:

- Smontare la tubazione in rame sul lato della valvola (31 A, B & C);
 - Svitare i 4 bulloni che uniscono l'unità pilota (2) all'unità principale (1). Se il pilota è montato a distanza, rimuovere il coperchio dalla parte superiore dell'unità principale (1);
 - Rimuovere lo scodellino della molla (16), la vite (17), la molla principale (15) e la valvola principale (6). Se necessario pulire o sostituire la valvola principale (6);
 - Svitare i 4 bulloni tra l'unità principale (1) all'estremità dell'involucro della membrana. Rimuovere la sede della valvola principale (7) e pulirla o sostituirla, se necessario.
- ### III. Sostituzione membrana principale:
- Rimuovere tutti i bulloni e dadi che uniscono l'involucro superiore e l'involucro inferiore della membrana;
 - Rimuovere le 2 membrane principali (13), il supporto (11) e lo spinotto principale (9);
 - Sostituire le membrane (13) se sono danneggiate.

F

I

MODELS WITH CE MARKING - MODELLE MIT CE KENNZEICHNUNG - MODELES MARQUES CE - MODELOS CON LA MARCA CE - MODELLEN MET CE KEUR - MODELLI CON MARCATURA CE

Model	PMA	TMA	Volume	PMO
Modell	PMA	TMA	Volumen	PMO
Modèle	PMA	TMA	Volume	PMO
Modelo	PMA	TMA	Volumen	PMO
Model	PMA	TMA	Volume	PMO
Modello	PMA	TMA	Volume	PMO
GP-2000	20 barg	232°C	65 l	Depends on orifice
GP-2000R			80 l	Von der Ventilgröße abhängig
			100 l	Dépend de l'orifice
			150 l	Depende del orificio
				Afhankelijk van klepdoorlaat
				Dipende dall'orificio



Armstrong International

North America • Latin America • India • Europe / Middle East / Africa • China • Pacific Rim
armstronginternational.com