



GD-30系列减压阀

安装、使用及维护说明书

使用减压阀前请仔细阅读本说明书，以确保正确操作，保证安全。请把本说明书妥善存放在能够方便及时拿到的地方。

本说明书中使用的安全标志说明：

警告！

这个标志表明如果不注意避免危险情况，可能会导致人员伤亡事故。

注意！

这个标志表明如果不注意避免危险情况，可能会导致人员轻度或中度伤害事故。
（“注意！”也可以作为对其它不安全行为或财产损失危险的提示。）

目 录

1. 产品特点.....	2
2. 规格.....	2
3. 产品尺寸及重量.....	2
4. 操作说明.....	3
5. 选型表.....	4
6. 安装说明	
6.1 配管安装举例.....	4
6.2 安装前需要注意的问题.....	4
7. 操作步骤	
7.1 操作前需要注意的问题.....	5
7.2 调试程序.....	6
8. 维护步骤	
8.1 故障查找.....	6
8.2 维护和检查前需要注意的问题.....	6
8.3 拆卸.....	7
8.4 产品分解图.....	7

1. 产品特点

结构紧凑的超轻型GD-30系列直接作用式减压阀的具有功能多、重量轻、价格低的特点。它由不锈钢阀瓣和阀座组成，外侧装有承压不锈钢波纹管感应器，确保持久寿命。此阀门可广泛适用于包括厨房系统、清洁设备、消毒设备及食品加工设备等各种场合。

2. 规格

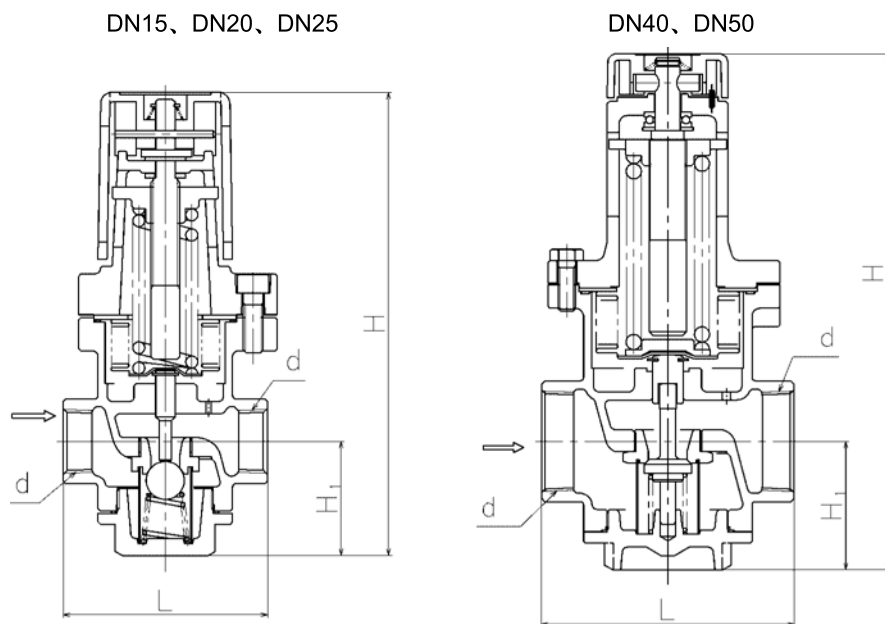
适用介质		蒸汽	
连接方式		JIS Rc螺纹	
进口压力		<1.7MPa	
减压范围	类型	弹簧颜色	设定压力范围
	A类弹簧	黄色	0.02-0.01MPa
	B类弹簧	蓝色	0.05-0.4MPa
	C类弹簧	黄-绿	0.35-1.0MPa
最小压差		0.05MPa	
最大减压比		10:1	
最高温度		210°C	
阀座泄露率		泄漏率不超过额定流量的0.1%	
材质	阀体	青铜	
	阀盖	DN15、DN20、DN25: 黄铜	DN40、DN50: 青铜
	波纹管	磷青铜	
	弹簧腔体	DN15、DN20、DN25: 铝	DN40、DN50: 铸铁
	阀座	不锈钢	
	阀瓣	不锈钢	

注意!

请核对产品铭牌和产品规格是否与订购的产品型号相符合。

※如果存在不符情况，请咨询厂家。

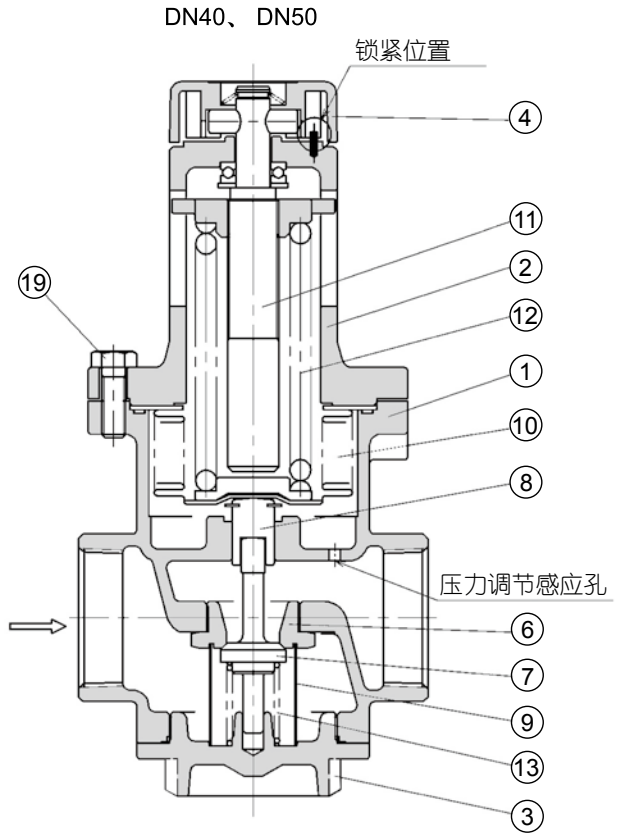
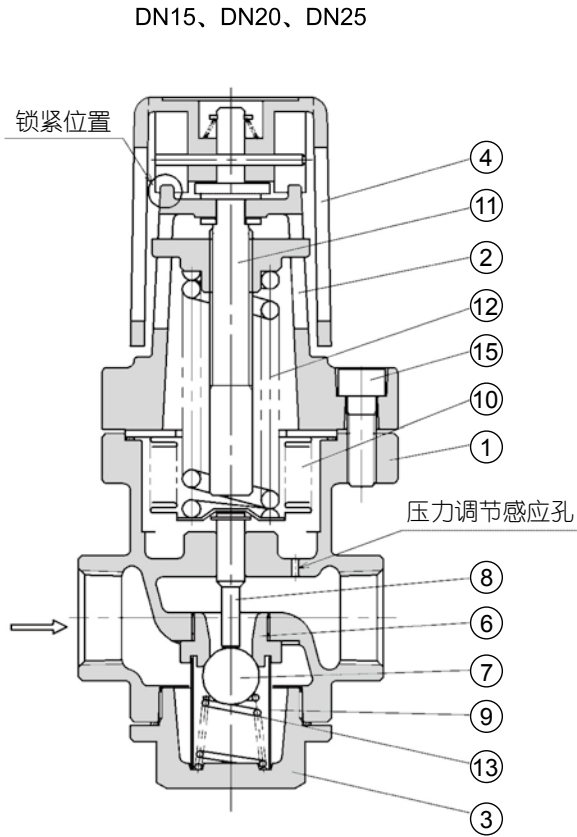
3. 产品尺寸及重量



尺寸	d	L (mm)	H1 (mm)	H (mm)	重量 (kg)
DN15	Rc 1/2	80	47	191	1.9
DN20	Rc 3/4	85	47	191	1.9
DN25	Rc 1	95	47	191	2.0
DN40	Rc 1-1/2	140	77	307	10.1
DN50	Rc 2	150	77	307	10.4

4. 操作说明

与手柄④相连接的调节螺钉⑪推动弹簧⑫时，波纹管⑩伸长，带动阀杆⑧打开阀瓣⑦。阀瓣打开时，蒸汽到达出口侧，通过压力调节感应孔，形成对波纹管直接向上的压力，从而平衡了来自于弹簧的力。阀门的开度可以通过一次和二次侧压力之间的平衡进行调节，稳步减压。



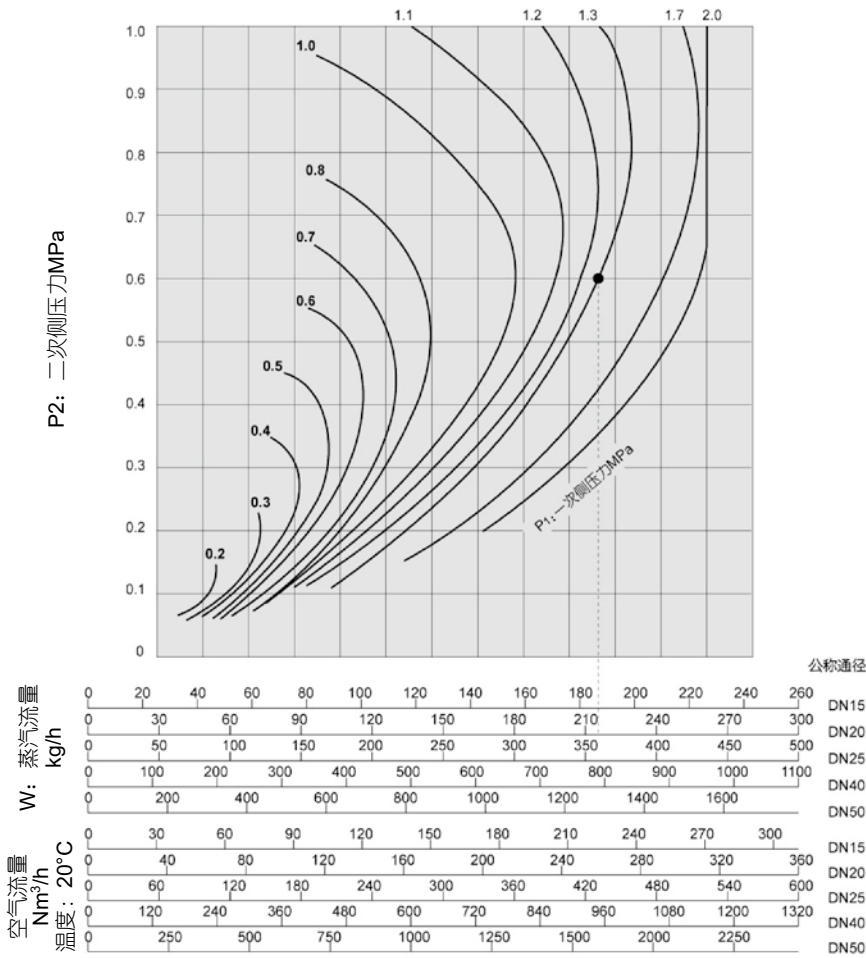
DN15、DN20、DN25

序号	零件名称	序号	零件名称
①	阀体	⑨	过滤网
②	弹簧腔体	⑩	波纹管
③	阀盖	⑪	调节螺钉
④	手柄	⑫	调节弹簧
⑥	阀座	⑬	复位弹簧
⑦	阀瓣	⑮	螺栓
⑧	阀杆		

DN40、DN50

序号	零件名称	序号	零件名称
①	阀体	⑨	过滤网
②	弹簧腔体	⑩	波纹管
③	阀盖	⑪	调节螺钉
④	手柄	⑫	调节弹簧
⑥	阀座	⑬	复位弹簧
⑦	阀瓣	⑰	螺栓
⑧	阀杆		

5. 选型表



蒸汽流量 (kg/h)

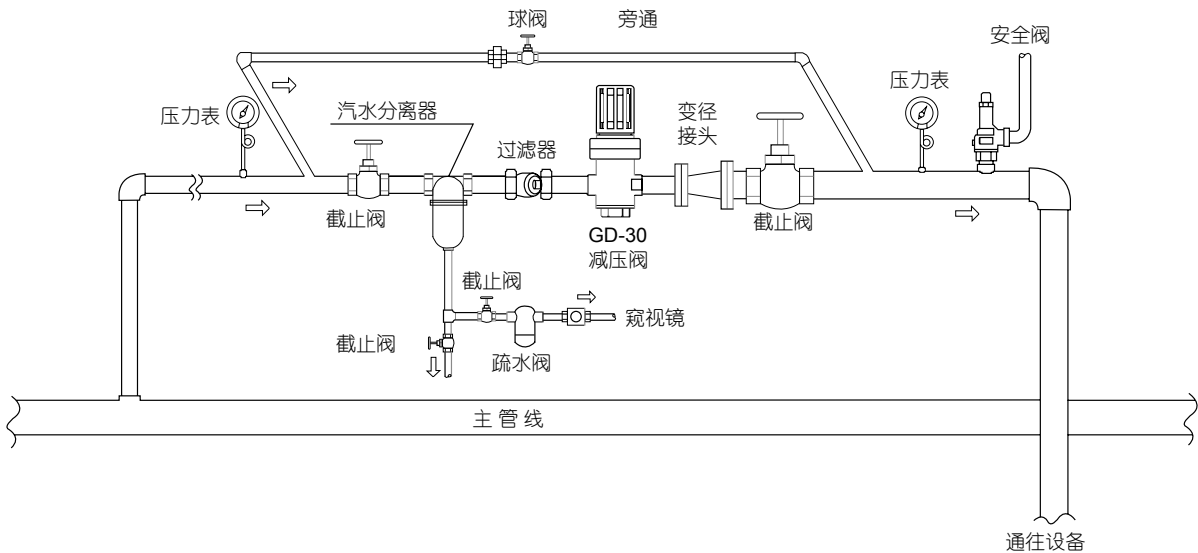
举例：在下述操作条件下，可以按照下面的说明确定合适的减压阀型号及公称口径。

- 一次侧压力 (P1) : 1.3 MPa
- 二次侧压力 (P2) : 0.6 MPa
- 流量: 200kg/h

首先找到一次侧压力和二次侧压力的交叉点。然后，从这个点垂直向下朝公称尺寸刻度线划一条线，在这条刻度线上显示流量为200kg/h或略大于200kg/h。合适的减压阀公称口径就标注在流量刻度线的右边。在上面的例子中，应选择DN20的公称口径。因为二次侧压力0.6MPa，所以选择C型弹簧。型号为GD-30、DN20、C簧。

6. 安装说明

6.1 配管安装举例



6.2 安装前需要注意的问题

警告!

如果将安全阀作为安全防护设备安装在出口一侧，须在安全阀的出口处安装泄放管，并把泄放管通到可以安全排放蒸汽的地方。

※如果不能做到这一点，会导致烫伤。

注意!

1. 未经专业指导，请不要拆开减压阀。
※随意拆开减压阀可能会影响减压阀本身的性能，产生故障或事故。
2. 安装减压阀前，按规范将管线中的异物和锈蚀清理掉。
※如果不能做到这一点，会导致减压阀不能正常工作。
3. 在减压阀进口一侧安装过滤器（建议安装60目或接近60目的过滤器）
※如果不能做到这一点，会影响到减压阀本身的性能的可靠性和稳定性。
4. 在减压阀出口一侧安装安全阀，作为保护设备的安全装置。
※安全阀起到保护设备和人身安全，故障报警的功用。
5. 在减压阀进口侧和出口侧各安装一个压力表。
※以便于正确的压力调节。
6. 在减压阀的进口侧安装一个蒸汽疏水阀以避免凝结水排放问题的出现。
※凝结水排放问题，影响到减压阀本身的性能和使用寿命，必要时为了疏水的彻底和可靠，可加置汽水分离器，疏水阀装在汽水分离器下方。
7. 安装快开和快关阀门（例如电磁阀）时，尽量把它安装在进口一侧，并确保它与减压阀至少相距3米。
※如果不能做到这一点，会导致减压阀故障或极大缩短减压阀使用寿命。防止快开阀前积水。
8. 在需要进行二次减压时，两只减压阀之间的距离至少要保持在3米以上。
※如果不能做到这一点，影响减压阀本身的性能。
9. 按照正确的流向安装减压阀。
10. 不要使减压阀的负荷、扭矩以及波动过大。
※如果减压阀负荷、扭矩以及波动过大的话，会导致减压阀故障或极大缩短减压阀使用寿命。
11. 把减压阀垂直安装在水平的管线上。
12. 根据需要设置旁通管线。（见图6.1配管安装举例）
13. 安全阀的设定压力应高于减压阀的设定压力。
14. 当减压比相对较大时，应在减压阀后安装变径接头，以将阀后管线中的流速保持在20m/s和30m/s之间。

7. 操作步骤

7.1 操作前需要注意的问题

警告!

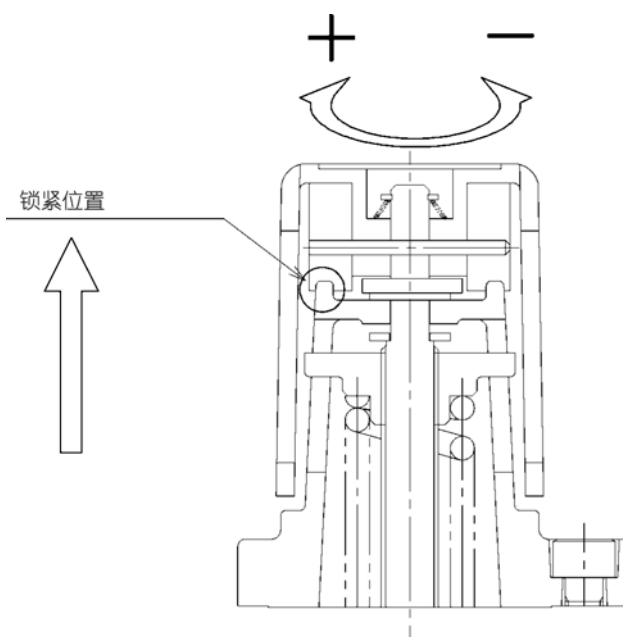
1. 不要直接用手触摸减压阀。
※如果直接用手触摸减压阀，会导致烫伤。
2. 在将蒸汽进口阀打开之前，确保蒸汽系统经过试压验收，在管线末端不会造成任何危险情况，管线连接处足够紧密。
※如果蒸汽从管线中吹出，会导致烫伤。

注意!

1. 先将减压阀前后的截止阀关闭。操作减压阀前，将管线中的异物和锈蚀经由旁通管线清除掉，之后慢慢打开前后截止阀。
※如果打开截止阀太快，会引起振荡、水击等现象，对减压阀和管线上其他设备造成损坏。
2. 调节阀后压力时，应在无负荷状态下调试（即：蒸汽不使用状态）。
3. 调节压力时，应慢慢转动手柄。同时观察减压阀后压力表的变化。错误的压力调节会引起振荡、水击等现象，会对减压阀和管线上其他设备造成损坏。
4. 长时间不用减压阀时，应将管线内流体彻底排放干净，并关闭减压阀两侧的截止阀。
※如果减压阀或管线中出现锈蚀，会导致减压阀故障。

7.2 调试程序

1. 将手柄抬起解除锁定状态。
2. 旋转手柄，向铭牌上“+”方向旋转手柄，提高阀后压力；向“-”方向旋转手柄，降低阀后压力。
3. 放开手柄，手柄落下，锁定调整后的位置。



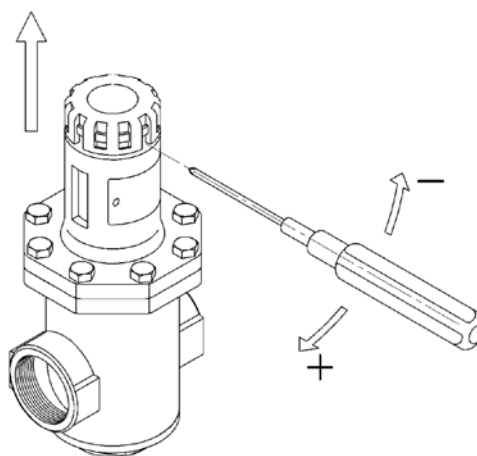
注意!

手柄可能会受热变烫，请操作时佩戴手套。

※可能手柄会由于某种原因受阻，手动吃力。

如果按照下面的步骤使用螺丝起子（直径 $\phi 6$ ）助力，就会使手柄方便调节（仅适用于公称通径为DN40和DN50的减压阀）。

- (1) 将手柄抬起，解除减压阀锁定。
- (2) 通过减压阀上的凹口将螺丝起子插入到手柄中，并向左或向右旋转。



8. 维护步骤

8.1 故障查找

问题	原因	解决办法
压力无法达到指定水平。	<ol style="list-style-type: none"> 1.选型时采用的压力范围不正确。 2.减压阀的公称通径太小，不适用于现有的工况条件。（运行时，流量不够） 3.调试方法不正确。 4.滤网发生阻塞。 5.压力表故障。 	<ol style="list-style-type: none"> 1.选择正确的压力范围。 2.更换具有合适的公称通径的减压阀。 3.按照调试程序说明重新调试。 4.拆下清洗。 5.更换压力表。
减下来的压力超过了指定水平。	<ol style="list-style-type: none"> 1.减压阀阀瓣或阀座上有异物，或者存在划痕。 2.压力调节感应孔堵塞。 3.旁通阀泄漏。 	<ol style="list-style-type: none"> 1.拆下清洗。如果存在划痕，进行抛光，将其去掉。 2.拆下清洗疏通。 3.维修或更换泄漏的旁通阀门。
听到减压阀发出异常的噪音。	<ol style="list-style-type: none"> 1.减压比过大。 2.凝结水排放存在问题。 3.快开或快关阀的安装位置距离减压阀太近。 	<ol style="list-style-type: none"> 1.采用二级减压。 2.安装一台蒸汽疏水阀。 3.把快开或快关阀与减压阀之间的距离尽量拉大。

8.2 维护和检查前需要注意的问题

警告!

将减压阀、管线以及设备内的压力完全释放，等减压阀冷却到能够直接用手接触的程度再进行拆卸和检查。
 ※如果不能做到这一点，系统中残留的压力或减压阀内残留的介质会导致人身伤害或烫伤。

注意!

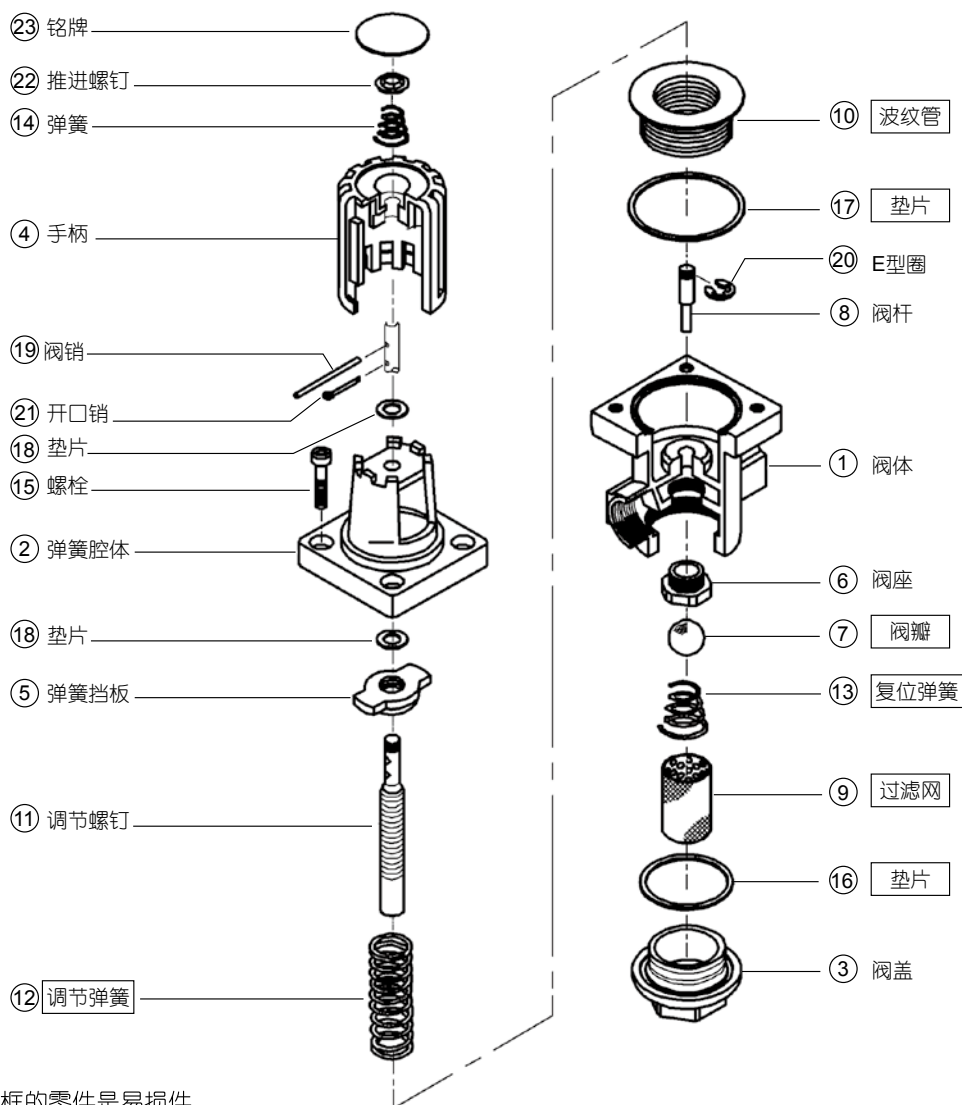
1. 为了确保减压阀发挥最佳性能，需要每天有相关人员对其进行检查，并根据相关规定定期检查进行评估。
※普通用户可要求专业的经销商或厂家进行技术评估。
2. 减压阀应由专业人员或厂家进行拆卸和检查。
※如果出现问题，请向专业经销商或厂家寻求解决办法。
3. 拆卸减压阀前，应释放管线中的所有蒸汽。
4. 关闭减压阀前后的截止阀，开车前通过旁通管线清除所有的异物和锈蚀。
※如果不能做到这一点，会导致减压阀无法正常工作。

8.3 拆卸 (请参考4. 操作说明)

1. 释放减压阀内的压力，直到达到零压力状态。
2. 抬起减压阀的手柄，向逆时针方向转动 (即手柄顶部铭牌上的“-”方向)，直到弹簧回到初始状态 (无负荷状态)。
3. 拧松固定弹簧腔体的螺栓(15)，将弹簧腔体 (手柄等不可拆卸)、弹簧、波纹管 and 阀轴拆下来。
4. 逆时针方向转动，将阀盖(3)取下。然后将弹簧、滤网和阀瓣从阀体内取出。
5. 装配按照与拆卸相反的步骤进行。用匀力拧紧螺栓，按顺序安装减压阀。如果螺栓安装的不正确，会导致蒸汽泄漏问题。

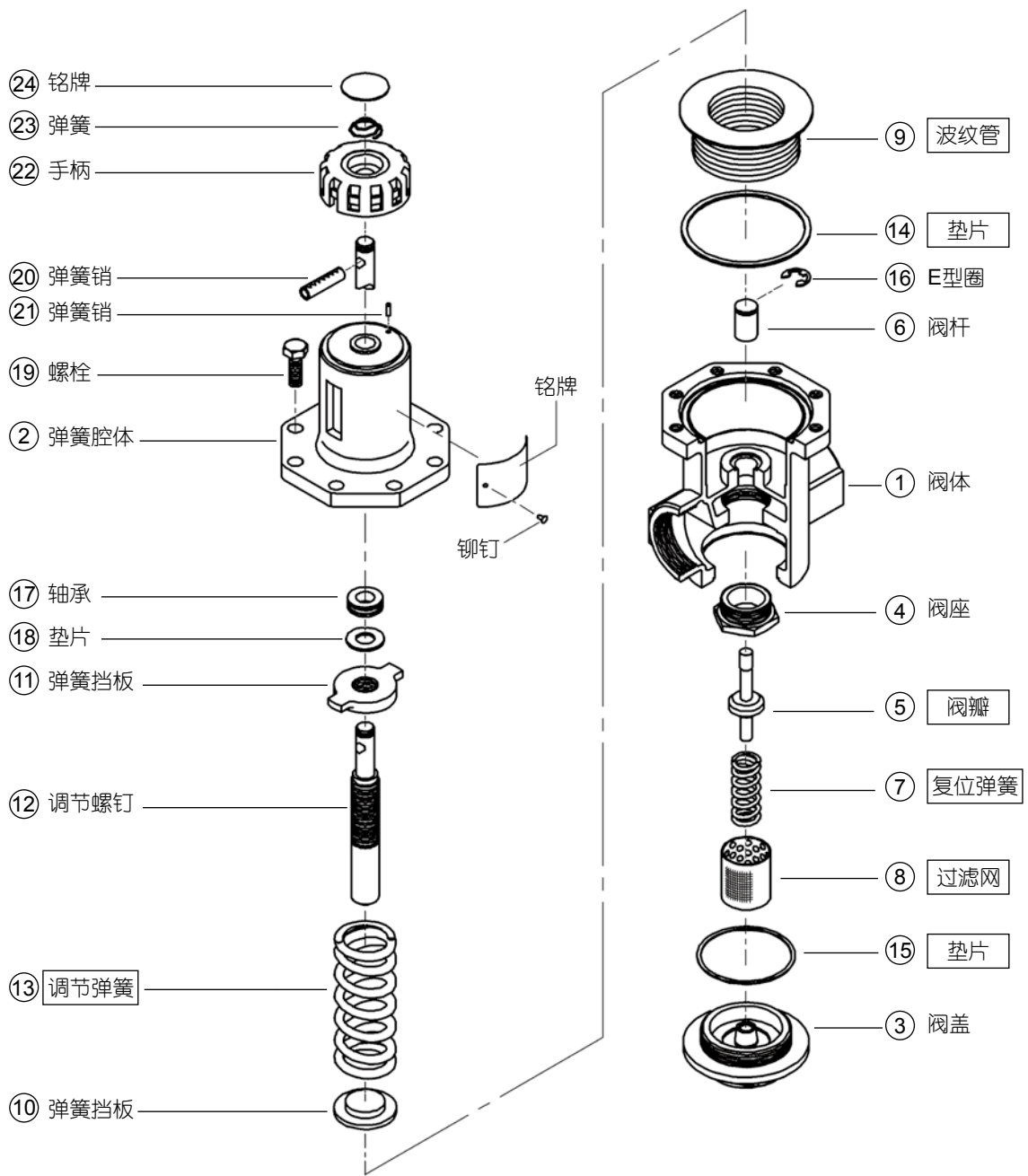
8.4 产品分解图

DN15、DN20、DN25



※ 上图中带方框的零件是易损件。

DN40、DN50



※ 上图中带方框的零件是易损件。