

Souplesse de raccordement (options SW, NPT, BSPT)

Efficacité du principe à flotteur inversé ouvert dans un corps en acier inoxydable scellé inviolable.

**Garantie de 3 ans**

Robinet de test pour vérifier le fonctionnement

Robinet purgeur du filtre

## Description

Principe identique. Différents corps avec deux vannes d'isolement à piston, robinet de test et filtre intégré en acier inoxydable avec robinet de purge. La nouveauté : tous les avantages d'une vanne à piston logée dans le même corps compact. Conditions maximales d'utilisation.

## Conditions maximales d'utilisation

Pression maximale admissible :  
45 bar à 315°C

## Matériaux – Connecteur TVS 4000

Connecteur : ASTM A351 Gr.  
Tamis de filtrage CF8M : acier inoxydable  
Vanne de test : acier inoxydable  
Robinet purgeur : acier inoxydable

## Composants des vannes d'isolement

Toutes les parties en contact avec l'eau : acier inoxydable  
Bagues d'étanchéité : Graphite et acier inoxydable  
Volant : Fonte ductile

## Masse

2.9 kg

## Poste de purge compact

- **Coûts réduits.** Le modèle TVS réduit vos frais par : la réduction des points de fuite potentiels, réduction des temps d'installation et d'entretien.

- **Une série de fonctionnalités complète.** Le poste de purge TVS est équipé de robinets de test et de purge du filtre. Monté avec des purgeurs modèles 2011 et 2022, il permet également l'utilisation du « pop drain » et de SteamEye™ (appareils de surveillance et de test à distance).

- **Réduction du temps d'étude.** Interchangeabilité grâce à des dimensions encombrement exactes.

- **Garantie de 3 ans.** Le TVS-4000 est garanti pendant 3 ans lorsqu'il est utilisé avec un purgeur Armstrong FIO en acier inoxydable.

- **Il est réparable en ligne avec un maximum de sécurité.** Le TVS permet l'isolement au point de service grâce à la dépressurisation en amont/aval.

- **Polyvalent.** Le connecteur rend le TVS adaptable aux purgeurs à connecteur universel de n'importe quel fabricant, ainsi qu'à la configuration de la tuyauterie.

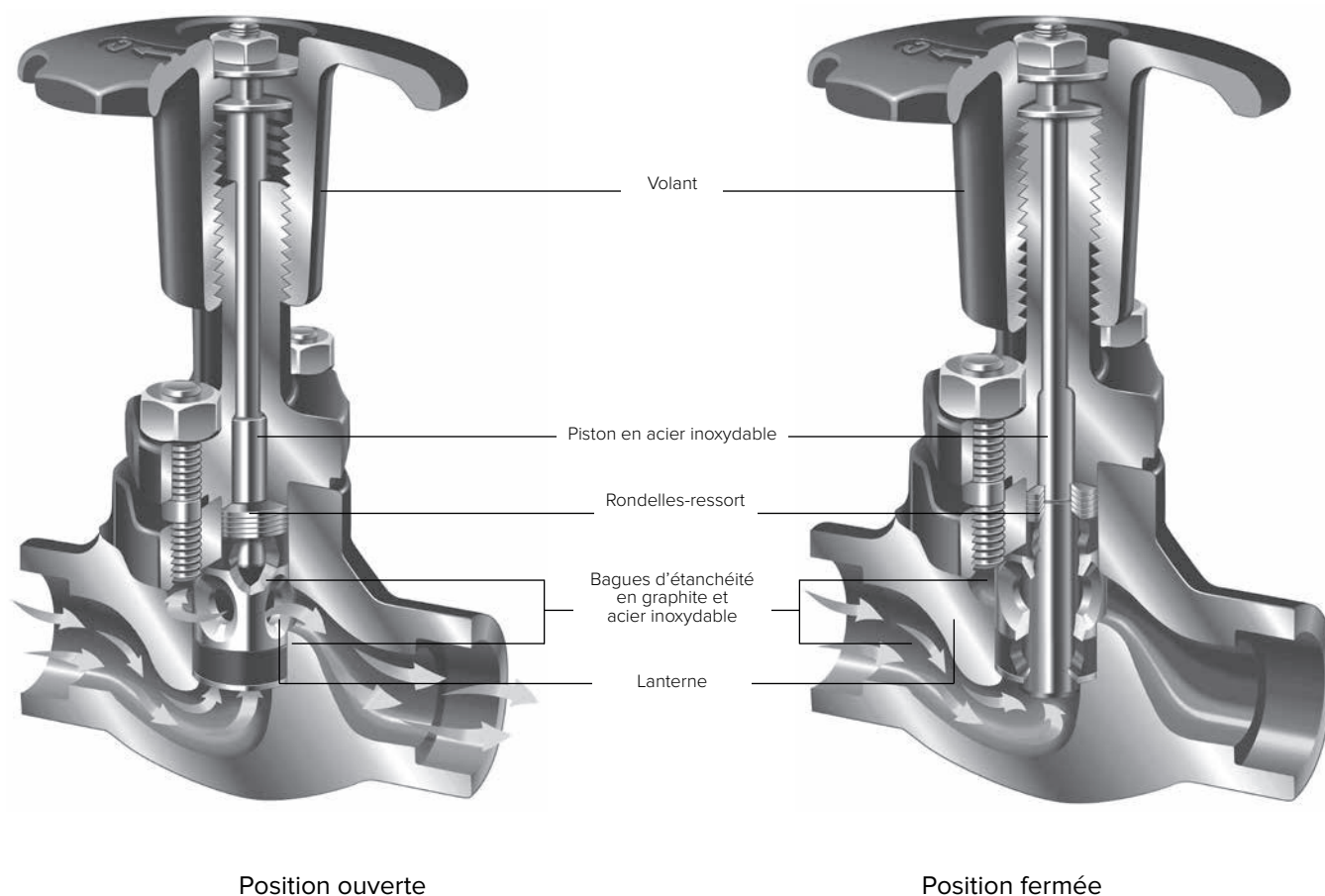
- **Test de purge simplifié.** Le TVS accroît les possibilités d'essai et offre une méthode de blocage et de vidange des purgeurs.

**Table ST-154-1. Comment commander ?**

Modèle	Connexion	Type de raccordement entrée/sortie	Direction du débit	Type de purgeur
TVS-4000	1/2" 3/4"	NPT SW BSPT Tarauté*	R = de droite à gauche L = de gauche à droite	Flotteur inversé ouvert à disque Thermostatique à capsule Bimétallique Flotteur et thermostatique

\* Consultez l'usine

## Vanne à piston



Purgeurs et Equipements  
de traçage vapeur

Position ouverte

Position fermée

- **Double étanchéité**

Le robinet à piston n'a pas de siège et possède deux rondelles en graphite et acier inoxydable assurant l'étanchéité et la fermeture. Ce système assure une protection de longue durée contre les fuites.

- **Action autonettoyante**

Le piston coulisse sans pivoter entre les rondelles d'étanchéité, ce qui empêche les impuretés d'endommager leurs surfaces.

- **Étanchéité intégrale**

Des rondelles-ressort flexibles empêchent automatiquement toute fuite en exerçant une pression permanente sur les bagues d'étanchéité supérieure et inférieure. Le resserrage de ces bagues permet ainsi de rétablir l'étanchéité initiale par compression sur le piston et sur le corps de la vanne. Les rondelles-ressort et les rondelles d'étanchéité compensent les dilatations et les contractions causées par les changements de température. La fiabilité est ainsi assurée, et ce même après années de service.

- **Protection de la tige**

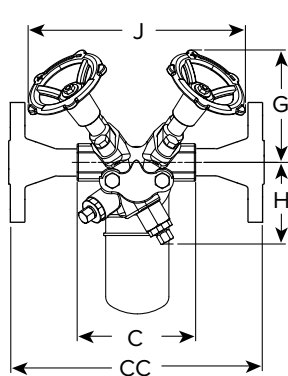
Que le robinet soit en position ouverte ou fermée, la tige et les surfaces d'étanchéité sont totalement protégées de la poussière et de la corrosion par un volant protecteur.

- **Réparable en ligne**

Tous les composants peuvent être facilement remplacés en ligne.

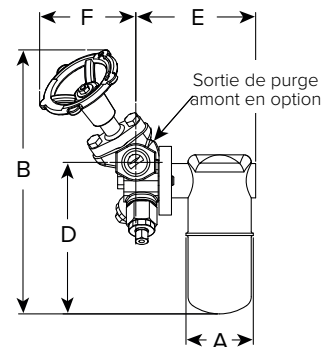
- **Longue durée de vie**

Le robinet à piston est conçu pour fonctionner même s'il n'est pas manoeuvré pendant des années.



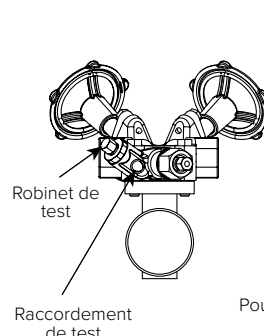
Modèle TVS-4000 avec purgeur série 2000 en acier inox.

Vue frontale



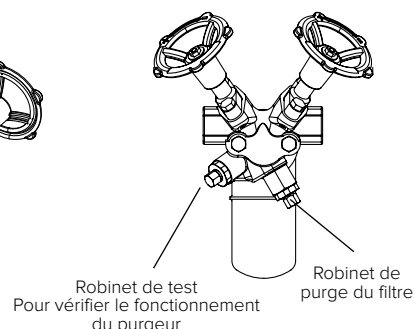
Modèle TVS-4000 avec purgeur série 2000 en acier inox.

Vue de profil



Modèle TVS-4000 avec purgeur série 2000 en acier inox.

Vue d'en bas



Principe identique. Différents corps avec deux robinets d'isolement à piston, robinet de test et filtre intégré en acier inoxydable avec robinet purgeur. L'efficacité du purgeur FIO en matière d'économie d'énergie et de fiabilité est disponible dans un nouveau package très flexible.

Vous bénéficiez toujours des avantages habituels, avec la même efficacité de purge pour pratiquement tous les types d'équipement à vapeur. La nouveauté : tous les avantages d'une vanne à piston logée dans le même corps compact.

#### Matières – Connecteur TVS-4000

Connecteur :	ASTM A351 Gr. CF8M
Tamis de filtrage :	Acier inoxydable
Bague de retenue du filtre :	Acier inoxydable
Joint :	Acier inoxydable
Unité de retenue :	Acier inoxydable
Robinet de test :	Acier inoxydable
Robinet de purge :	Acier inoxydable

#### Composants des robinets d'isolement

Volant :	Fonte
Écrou :	Acier inoxydable
Tige, rondelles :	Acier inoxydable
Chapeau :	ASTM A351 Gr. CF8M
Chapeau, boulons :	Acier inoxydable Gr. A2
Piston :	Acier inoxydable
Rondelles-ressort :	Acier inoxydable
Bagues d'étanchéité :	Graphite et acier inoxydable
Lanterne :	Acier inoxydable
Rondelles :	Acier inoxydable

#### Matières – Purgeurs série 2000

Corps :	ASTM A240 Gr. 304L
Pièces internes :	Acier inoxydable type 304
Soupape et siège :	Acier inoxydable - 17-4PH (< 35 bar) Titane (> 35 bar)

#### Connexions

Taraudé BSPT et NPT  
À souder SW  
À brides DIN ou ANSI (soudées)

Tableau ST-156-1. Série TVS-4000 – Poste de purge avec purgeurs série 2000 (dimensions en mm)

Modèle	2010	2011	2022
Diamètre de raccordement	15 – 20	15 – 20	15 – 20
« A » Diamètre de purgeur	68	68	98
« B » Hauteur, vanne ouverte	203	268	318
« C » Encombrement (modèle taraudé et à souder)	120	120	120
« CC » Encombrement (bride PN40*)	384	384	384
« D » Distance entre fond et axe de connexion	120	154	203
« E » Axe de connexion à l'extérieur du purgeur	114	122	149
« F » Axe de connexion à l'avant du volant (vanne ouverte)	98	98	98
« G » Axe de connexion à l'aut du volant (vanne ouverte)	114	114	114
« H » Axe de connexion à bas de connecteur	83	83	83
« J » Largeur de volant à volant (vanne ouverte)	235	235	235
Masse en kg (modèle taraudé et à souder)	4,1	4,3	5,4
Masse en kg (modèle à brides PN40*)	5,8 – 6,4	6,0 – 6,6	7,1 – 7,7
Pression maximale de service (purgeur)	14 bar	28 bar	45 bar
Pression maximale admissible (purgeur)	28 bar à 399°C	28 bar à 399°C	45 bar à 315°C

\* Brides standard en acier au carbone ; brides en acier inoxydable en option. Autres dimensions de brides, caractéristiques et cotes entre faces disponibles sur demande. Tous les modèles sont conformes à l'Article 4.3 de la Directive 2014/68/UE.

Toutes les dimensions et tous les poids indiqués sont approximatifs. Pour les dimensions exactes, reportez-vous au plan certifié. Dessin et matériaux peuvent faire l'objet de modifications sans préavis.

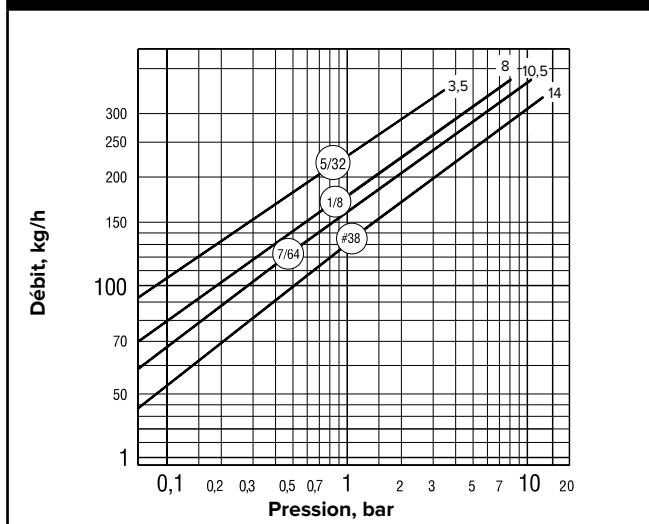
# TVS-4000 – Poste de purge en acier inoxydable

Avec connecteur 360°

Pressions jusqu'à 45 bar...Débits jusqu'à 590 kg/h (avec purgeurs FIO de la série 2000)



Graphique ST-157-1. Modèle 2010 – Débit



Graphique ST-157-2. Modèle 2011 – Débit

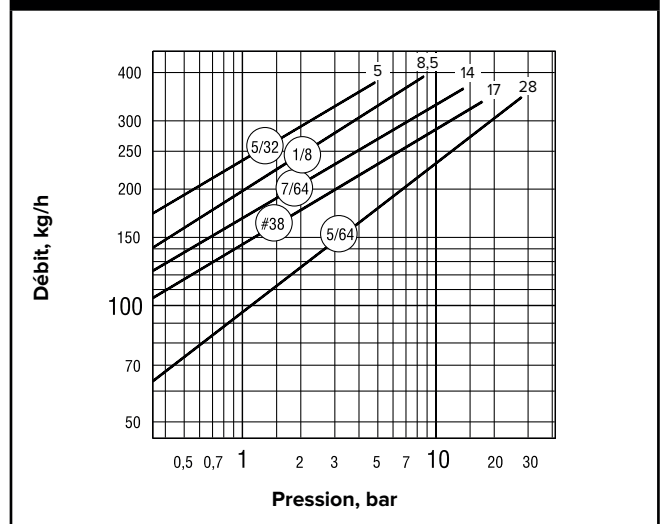


Tableau ST-157-4. Comment commander ?

Modèle	Raccord	Type de raccordement entrée/sortie	Direction d'écoulement	Type de purgeur
TVS-4000	15 20	NPT SW BSPT À brides	R = de droite à gauche L = de gauche à droite	FIO À disque Thermostatique Bimétallique à flotteur fermé

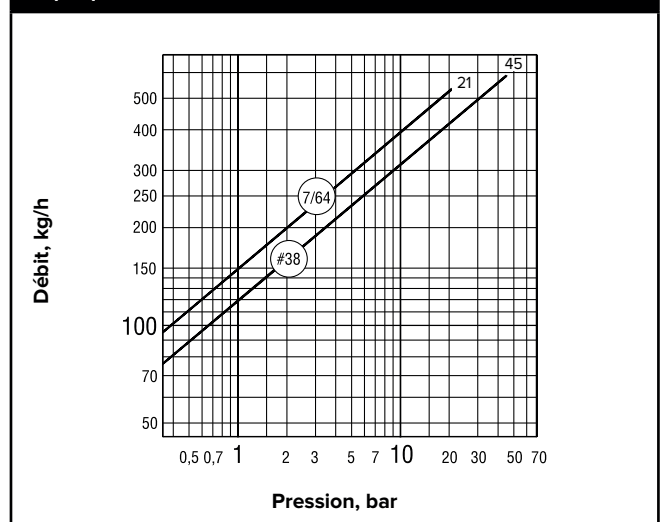
## Options

### Insu-Pak™

Vous pouvez isoler les purgeurs en ligne de votre installation sans complications à l'entretien. Insu-Pak est un matelas isolant réutilisable qui s'installe en un clin d'œil, réduisant ainsi les temps et les coûts de montage. Et il s'enlève tout aussi facilement. Le matelas Insu-Pak permet d'éviter le gel des purgeurs lorsqu'il est utilisé sur une clarinette de récupération des condensats convenablement conçue. Il est prévu pour les modèles de purgeurs 2010 et 2011.



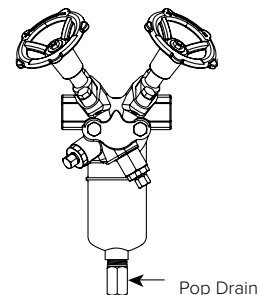
Graphique ST-157-3. Modèle 2022 – Débit



## Pop Drain

Simple, mais efficace contre le gel. Installé aux points bas du système et convenablement entretenu, le « pop drain » s'ouvre pour évacuer le condensat sous l'action d'une pression de 0,35 bar ; il est utilisé avec les modèles 2011 et 2022.

**Raccordements de sonde** disponibles pour la surveillance des modèles 2011 et 2022.



Toutes les dimensions et tous les poids indiqués sont approximatifs. Pour les dimensions exactes, reportez-vous au plan certifié. Dessin et matériaux peuvent faire l'objet de modifications sans préavis.