

Armstrong propose une vaste gamme de purgeurs thermostatiques en acier inoxydable T-316L pour satisfaire les besoins particuliers des systèmes utilisant de la vapeur propre. Des corps sont également proposés en différentes versions pour faciliter le montage et le nettoyage dans différentes configurations de canalisation.

Le principe d'évacuation libre de ce purgeur thermostatique lui permet de fonctionner à une température proche de celle de la vapeur et ce, à la pression considérée.

Caractéristiques

- Construction en acier inoxydable type 316L pour la résistance à la corrosion
- Polissage pour faciliter le nettoyage
- Purge automatique pour minimiser la contamination
- Compact et léger
- Montage rapide
- Facile à démonter pour le nettoyage

Applications types

- Fermenteurs
- Stérilisateurs/autoclaves
- Lignes de process
- Barrières vapeur de stérilisation
- Bioréacteurs
- Systèmes de nettoyage CIP/SIP
- Equipement de stérilisation
- Barrières stériles



Comment commander ?

Fournissez les indications suivantes :

- Numéro de modèle
- Diamètre de raccordement
- Type de raccordement

Exemple :

TC-C, raccordement hygiénique de 1/2".

Tableau ST-196-1. Série TC – Purgeurs pour vapeur propre

Modèle	TC-C Collier de serrage	TC-R Réparable	TC-S Soudé
Chapeau et corps	Acier inoxydable type 316L		
Soufflet	Acier inoxydable type 316L		
Joint de corps	Viton		–
Arrêteoir	Acier inoxydable type 316L		
Collier de serrage	Acier inoxydable type 304	–	–
Vis	–	Acier inoxydable type 304	–
Polissage	Polissage électrolytique du grain		Mécanique
Finition Intérieure	≤ 0,5 µm Ra		≤ 1,6 µm Ra
Finition Extérieure	≤ 0,8 µm Ra à l'extérieur		

Tous les modèles sont conformes à l'Article 4.3 de la Directive 2014/68/UE.

Tableau ST-196-2. Série TC – Caractéristiques physiques

Modèle	TC-C Collier de serrage	TC-R Réparable	TC-S Soudé
Pression maximale admissible (pression de calcul)	8,3 bar		10 bar
Température maximale admissible	177°C		186°C
Pression maximale de service	7 bar		8,3 bar
Masse en kg	0,57	0,68	0,34

Contre-pression maximale : 99% de la pression d'entrée

Graphique ST-196-3. Série TS – Débit

Pression différentielle* bar	5°C de sous-refroidissement	11°C de sous-refroidissement
	kg/h	kg/h**
0,35	82	145
0,7	163	293
1,4	307	503
2,1	458	709
2,8	561	830
3,5	699	915
4,1	837	1136
4,8	924	1210
5,5	1071	1356
6,2	1116	1468
6,9	1155	1565
7,6	1184	1651
8,3	1206	1712

* Débits basés sur la pression différentielle sans contre-pression.

** Les débits varient suivant le degré de refroidissement. Lorsque des débits plus importants sont nécessaires, le purgeur s'adapte automatiquement jusqu'au débit maximum (eau froide) indiqué, en augmentant le sous-refroidissement.

Toutes les dimensions et tous les poids indiqués sont approximatifs. Pour les dimensions exactes, reportez-vous au plan certifié. Dessin et matériaux peuvent faire l'objet de modifications sans préavis.

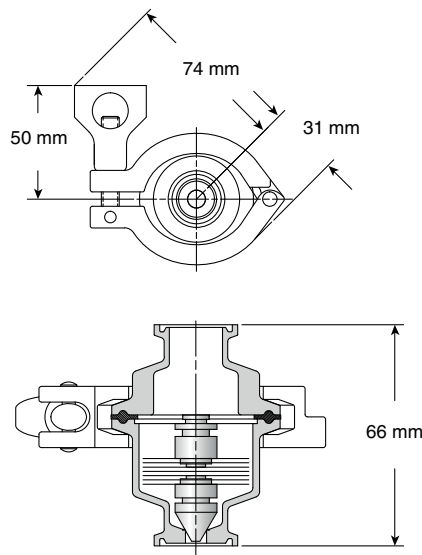
Série TC – Purgeurs thermostatiques pour vapeur propre

Acier inoxydable type 316L

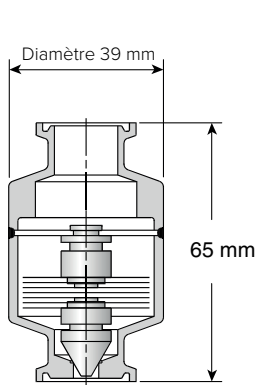
Pressions jusqu'à 8,3 bar...Débits jusqu'à 1 700 kg/h



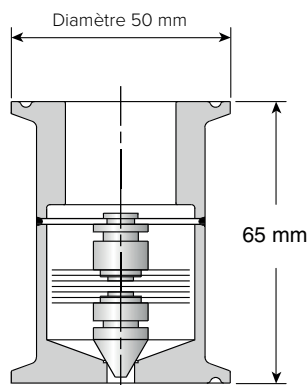
Purgeurs et Equipements
de traçage vapeur



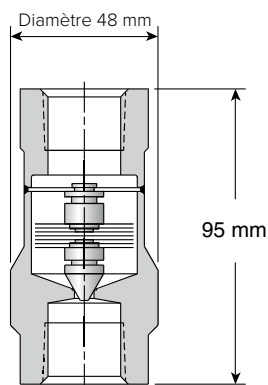
Modèle TC-C
avec collier de serrage sur le corps
Raccordement hygiénique de 1/2", 3/4" et 1"



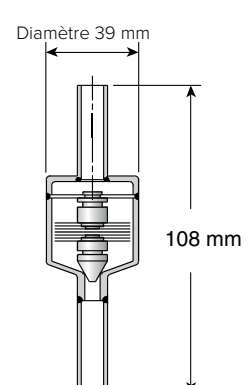
Modèle TC-S soudé
Raccordement hygiénique
de 1/2" et 3/4"



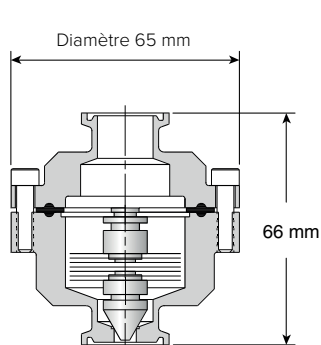
Modèle TC-S soudé
1" Raccordement
hygiénique



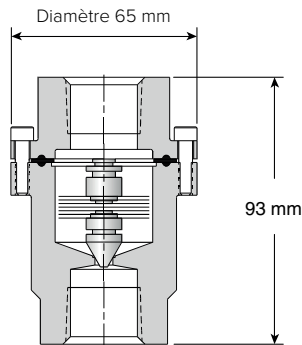
Modèle TC-S soudé
Raccordement à visser
de 1/2", 3/4" et 1"



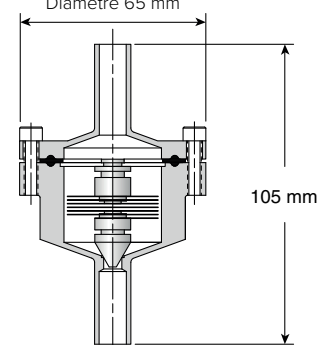
Modèle TC-S soudé
Raccordements à tube
de 1/2" et 3/4"



Modèle TC-R réparable
avec corps et chapeau boulonnés
Raccordement hygiénique
de 1/2", 3/4" et 1"



Modèle TC-R réparable
avec corps et chapeau boulonnés
Raccordement à visser
de 1/2" et 3/4"



Modèle TC-R réparable
avec corps et chapeau boulonnés
Raccordements à tube
de 1/2" et 3/4"

Toutes les dimensions et tous les poids indiqués sont approximatifs. Pour les dimensions exactes, reportez-vous au plan certifié.
Dessin et matériaux peuvent faire l'objet de modifications sans préavis.