

Description

La série FT-4000 vous permet de monter un purgeur à flotteur fermé et évent thermostatique dans n'importe quelle configuration d'installation. Vous bénéficiez non seulement d'un principe fiable, mais aussi des avantages propres aux pièces construites en acier inoxydable :

- Enveloppe soudée, résistante aux intempéries
- Purgeur léger et compact
- Résistance exceptionnelle à la corrosion
- Garantie d'un an sur les défauts de matière et de fabrication

Les purgeurs à flotteur fermé et évent thermostatique de la série FT-4000 vous permettent de réaliser des économies dans trois domaines majeurs : énergie, installation et remplacement. Le montage du FT-4000 sur connecteurs universels avec filtres intégrés permet un remplacement en ligne simple et rapide, et offre une meilleure protection contre les dépôts d'impuretés et de calcaire.

Conditions maximales d'utilisation

Pression maximale admissible (pression de calcul)[†] :
33 bar à 315 °C

Pression maximale de service :

Modèle FT-4075	5 bar en vapeur saturée
Modèle FT-4150	10 bar en vapeur saturée
Modèle FT-4225	16 bar en vapeur saturée
Modèle FT-4300	21 bar en vapeur saturée
Modèle FT-4465	32 bar en vapeur saturée

Matériaux

Corps :	ASTM A240 Grade 304L
Bride flle :	acier traité au zinc (disponible en acier inoxydable sur demande)
Pièces internes :	acier inoxydable type 304
Soupape et siège :	acier inoxydable
Évent thermostatique :	type à capsule en acier inoxydable avec élément en Hastelloy

Spécification

Les purgeurs doivent être du type à flotteur fermé et évent thermostatique. Ils doivent être construits en acier inoxydable, clapet, siège et flotteur également en acier inoxydable, pour être utilisés avec le connecteur IS-2 à filtre incorporé ou sur les postes de purge de la série TVS-4000. L'élément thermostatique intégré doit être du type à capsule en Hastelloy et en acier inoxydable. L'élément thermostatique doit être capable de résister aux coups de bélier et à une surchauffe de la vapeur de 25 °C.

Comment commander?

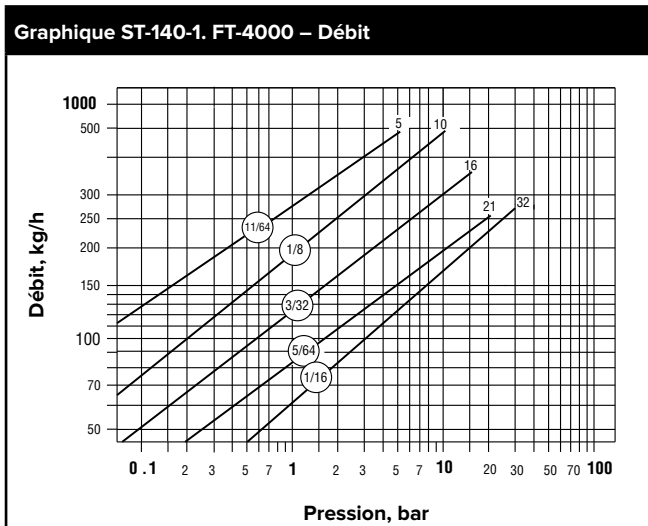
- Indiquez le numéro de modèle.
- Sélectionnez le type de connecteur 360° (IS-2 ou TVS 4000).
- Indiquez la pression maximale de service ou le diamètre de l'orifice.
- Indiquez les options souhaitées.



Poste de purge TVS-4000 avec purgeurs à flotteur fermé et évent thermostatique FT-4000



Connecteur IS-2 avec purgeur à flotteur fermé et évent thermostatique FT-4000



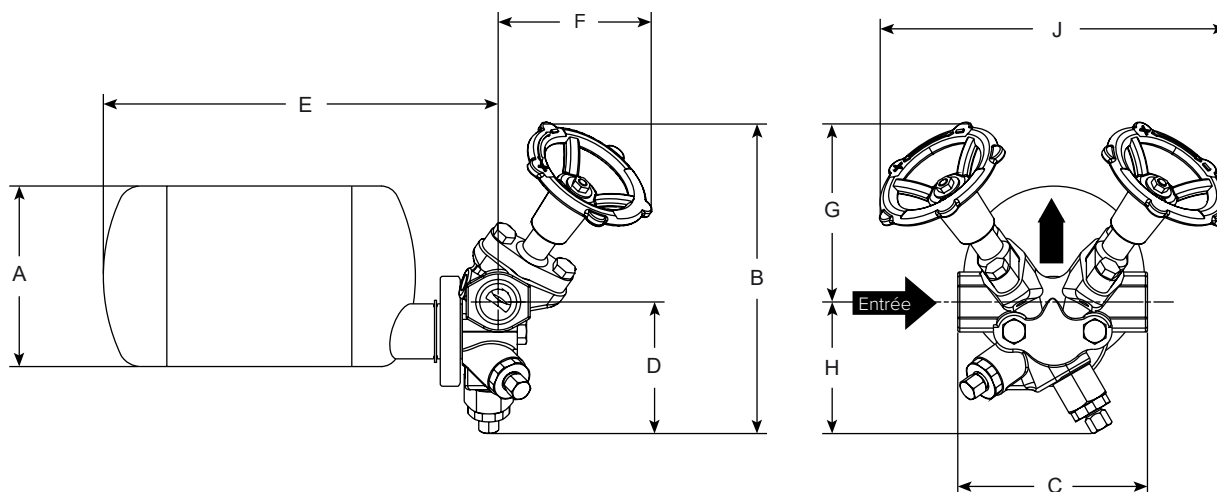
[†] Peut varier en fonction du type de brides.

Toutes les dimensions et tous les poids indiqués sont approximatifs. Pour les dimensions exactes, reportez-vous au plan certifié. Dessin et matériaux peuvent faire l'objet de modifications sans préavis.

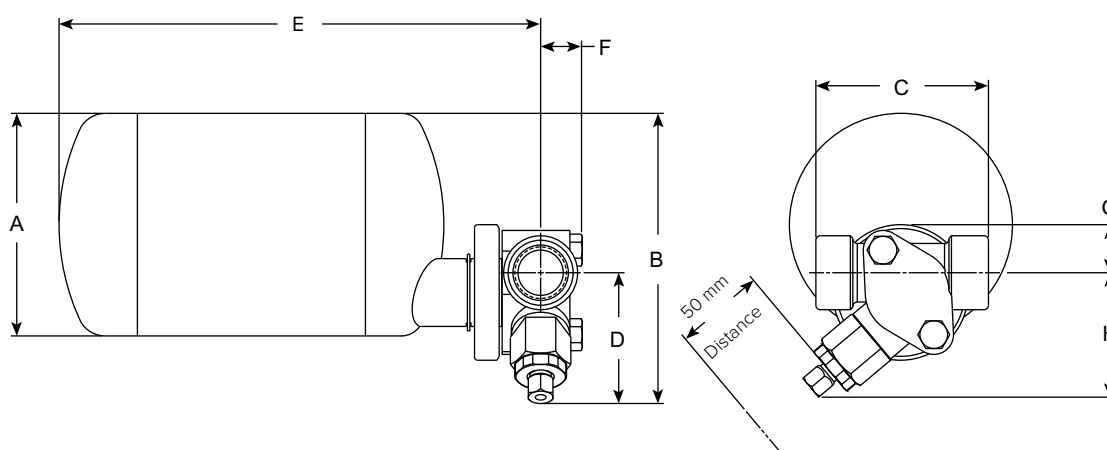
Série FT-4000 - Purgeurs à flotteur fermé et évent thermostatique

Entièrement en acier inoxydable.

Pressions jusqu'à 32 bar...Débits jusqu'à 490 kg/h



Série FT-4000 avec poste de purge TVS-4000



Série FT-4000 avec connecteur IS-2 équipé d'un filtre intégré et robinet de purge en option

Série	FT-4000		
	Connecteur IS-2 avec filtre intégré		Connecteur TVS 4000
Modèle	mm	mm	mm
Diamètres de raccordement	15 – 20	25	15 – 20
« A » Diamètre du purgeur	114	114	114
« B » Hauteur totale	149	149	198
« C » Face-à-face	89	101	120
« D » Distance entre fond et connexion \varnothing	67	67	83
« E » Connexion \varnothing à extérieur du purgeur	255	259	250
« F » Connexion \varnothing à avant de connecteur	22	22	98
« D » Connexion \varnothing à sommet	25	25	114
« H » Connexion \varnothing à bas de connecteur	64	64	83
« J » Largeur de volant à volant (vanne ouverte)	-	-	221
Raccordement de test	-	-	1/4" NPT
Pression maximale de service en vapeur saturée	32 bar		
Pression maximale admissible (pression de calcul)	33 bar à 315 °C		
Poids du purgeur uniquement, kg	2,8		
Poids du purgeur et du connecteur, kg	4		5,8