



Série FF-4000 - Purgeurs à flotteur fermé et évent thermostatique

Entièrement en acier inoxydable

Pressions jusqu'à 31 barg...Débits jusqu'à 476 kg/h

Description

Grâce au connecteur universel 360° de la série FF-4000, vous pouvez installer un purgeur à flotteur libre et à évent thermostatique, quelle que soit la configuration de votre installation. Vous bénéficiez non seulement de la conception fiable du flotteur libre et de l'évent thermostatique, mais également des avantages propres aux pièces construites en acier inoxydable.

- Enveloppe résistante aux intempéries
- Purgeur léger et compact
- Résistance exceptionnelle à la corrosion
- Garantie de trois ans sur les défauts de matière et de fabrication

Les purgeurs de vapeur à flotteur libre et à évent thermostatique de la série FF-4000 vous permettent de réaliser des économies dans trois domaines majeurs : énergie, installation et remplacement. Le montage des purgeurs FF-4000 sur des connecteurs universels permet un remplacement en ligne simple et rapide.

Conditions maximales d'utilisation

Pression maximale admissible (pression de calcul) :

Modèle FF-4250 20.7 barg à 343 °C
Modèle FF-4450 41.4 barg à 427 °C

Pression maximale de service :

Modèle FF-4250 17 barg à 343 °C
Modèle FF-4450 31 barg à 427 °C

Matériaux

Corps : ASTM A240 Grade 304L
Pièces internes : Entièrement en acier inoxydable 304
Siège bille : Acier inoxydable
Flotteur : Acier inoxydable
Évent : Bimétallique

Types de connecteur universel 360°

- Connecteur deux boulons standard
- Connecteur IS-2 à filtre intégré et vanne de purge en option
- Station de purge

Comment commander ?

- Numéro du modèle du purgeur
- Diamètre et type de raccordement, ou type de connecteur universel 360°



FF-4250 avec TVS-4000

Tableau ST-142-2. Débit modèle FT-4000

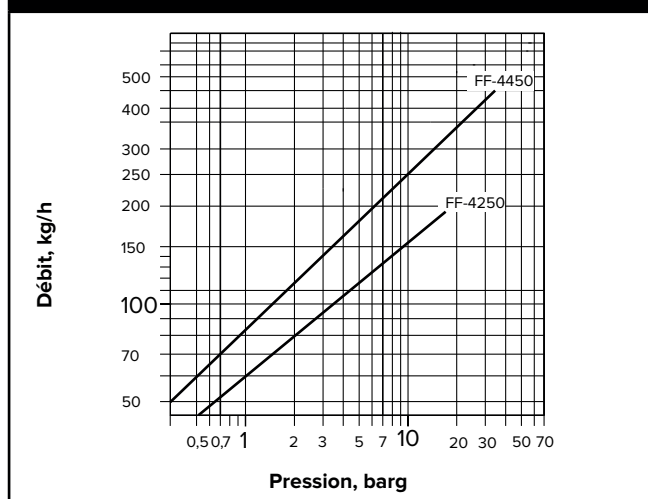
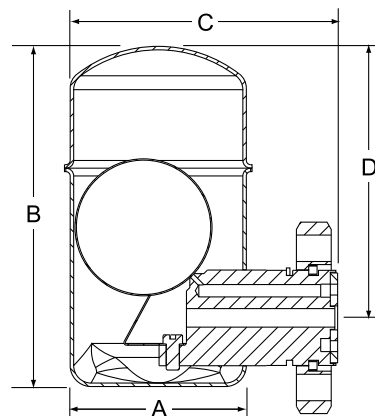


Tableau ST-142-1. Série FF-4000

N° de modèle	FF-4250	FF-4450
Type de raccordement	15, 20	15, 20
	mm	mm
« A » (diamètre)	68	98
« B » (hauteur)	124	157
« C » (extérieur à brides « D »)	98	125
« D » (bride C à sommet)	102	125
Poids du purgeur uniquement, kg	0.9	1.8



Toutes les dimensions et tous les poids indiqués sont approximatifs. Pour les dimensions exactes, reportez-vous au plan certifié. Dessin et matériaux peuvent faire l'objet de modifications sans préavis.