

产品描述

应用于凝结水/热水系统的防冻保护,防止积水及温控排放等。
最高工作压力可达 2.1MPa。

应用

CSDV 系列热水温控排放阀是带热静力充蜡膜盒式自动阀,主要设计应用于蒸汽伴热,仪表伴热,热水伴热(自动控制回水温度,满足压力平衡要求)和凝结水回收管线的冬季防冻保护或应用于温度低于 65°C 的其它工艺要求场所。

动作

CSDV 只对热水温度做反应,当热水的温度低至接近设定点时,CSDV 就调节流量用以维持恒定的热水排放水温。启车时,CSDV 完全开启以便迅速排水并开始升温。同时 CSDV 在停车时将自动排水避免冰冻损害。标准的设定温度有 41°C, 52°C, 82°C, 99°C 和 116°C。

优点

由于 CSDV 排水温度低于蒸汽温度,所以它可以保持很好的水封防止蒸汽泄漏。但是这样可能会引起对工艺管线的腐蚀,所以 CSDV 应限制在一些直接排放的伴热管线类应用场合。其独特的锤头塞和阀座,比其它形式的同类产品使用时间长,而且能保证紧密关闭。定径的阀孔和排放孔组成一个迷宫式限制器,保证其失效时蒸汽损失达到最少。CSDV 阀门 100% 经过出厂检测。

设计特点

- 全不锈钢阀体、部件、弹簧和塞子
- 长久的耐腐蚀性
- 小的温度范围
- 体积小,重量轻,反应迅速
- 避免蒸汽损失
- 锤头型塞子,使关闭紧密可靠
- 热敏控制器具极高的敏感度
- 只对温度传感
- 阀孔的设计使其在失效时限制了蒸汽的损失
- 只需用管钳在任何方向进行简便安装
- 只受温度控制,不受压力影响
- 设定点可选范围广

材料表

序号	部件名称	材料
1	管型阀体	304不锈钢
2	进口部件	303不锈钢
3	阀座密封	PTFE
4	操作弹簧	不锈钢
5	锤头型塞子	303不锈钢
6	热敏控制器	F. M. 黄铜**
7	控制器承架	F. M. 黄铜**
8	出口配件	303不锈钢
9	定径阀孔**	F. M. 黄铜

* 可提供全不锈钢型产品。

** CSDV 阀门标准设定温度 99°C。

CSDV 系列热水温控排放阀

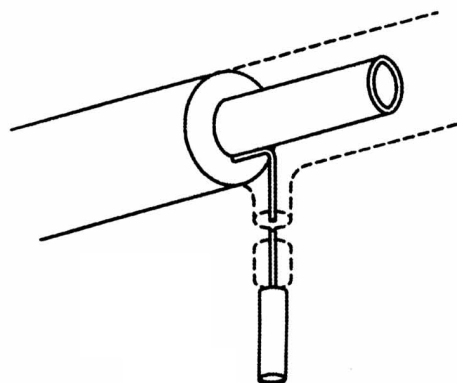
全不锈钢

最高工作压力 2.1MPa, 设定温度 41 / 52 / 82 / 99 / 116°C



尺寸和重量			
公称通外径DN	D mm	Lmm	重量 kg
DN10或DN15	28	114	0.31
DN20	34	140	0.54

技术规格	
最高工作压力	2.1 MPa
最高工作温度	饱和蒸汽温度
标准设定开启温度°C	41/52/82/99/116°C
流动系数Cv在设定点 DN10和DN15 NPT或BSPT联接 (见排量图)	流道尺寸 A-0.2(标准) B-0.8(可选) C-1.3(可选)
DN20 NPT或BSPT联接	D-2.0(标准)

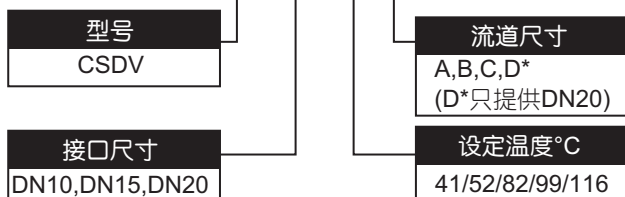


CSDV 在蒸汽伴热线上排放

* 也可提供其他设定温度的阀, 但需最低数量限制, 且交货周期长。

如何订购

CSDV DN15 41 A



订货须知

请注明:

- 型号
- 公称通径
- 设定温度
- 流道尺寸
- 连接方式及标准
- 最高工作压力

设计、材料、重量及性能参数均为近似值如有变更恕不另行通知。欲查找最新信息, 请访问 www.armstronginternational.com 或 www.armstrong.com.cn

阿姆斯壮机械(中国)有限公司 北京中关村科技园区大兴生物医药产业基地永大路40号 邮编:102629 电话:010-61255888 邮箱:info@armstrong.com.cn

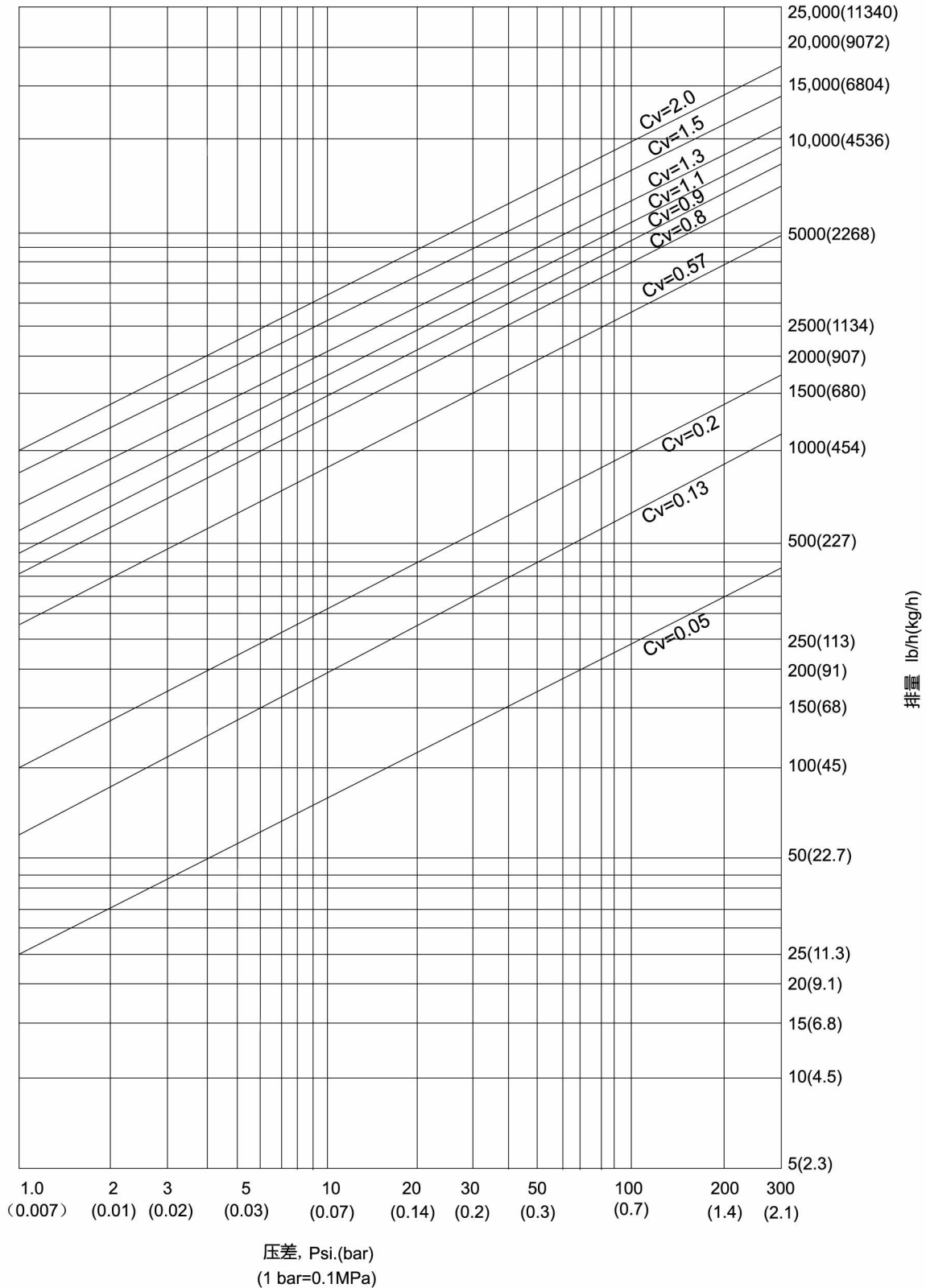
www.armstronginternational.com www.armstrong.com.cn



ASDV / CSDV 系列排量图

ASDV/CSDV 系列排量图

蒸汽疏水设备



设计、材料、重量及性能参数均为近似值如有变更恕不另行通知。欲查找最新信息,请访问www.armstronginternational.com或www.armstrong.com.cn