

产品描述

阿姆斯壮AB-3000系列双金属式蒸汽水阀，是利用双金属片的温度效应，随温度升高导致双金属片发生弯曲的变形来工作的，温度越高变形越大，使得阀内压力升高得到补偿，从而实现自动调节。

AB-3000系列疏水阀的阀瓣经过特殊处理(渗硼)，可以更好地耐受腐蚀。

阿姆斯壮AB-3000系列疏水阀配有全不锈钢密封阀体，体积小、重量轻，并有很强的耐腐蚀能力。

AB-3000系列疏水阀的阀体和阀盖用螺纹连接，方便拆卸和维修，并可以与阿姆斯壮的TVS阀站、IS-2和标准接头配套使用。TVS阀站和IS-2自身带有过滤器可以有效的避免疏水阀堵塞。使用这些接头时，无需拆卸接头就可以直接更换疏水阀，便于安装和更换，节约人工费用，增加管线连接灵活性。

疏水阀避闭动作灵敏可靠，在长期没有凝结水形成的情况下不损失蒸汽。

因有坚韧的双金属片，表面不受水锤和过热影响。

疏水阀在开启和连续动作时能保证自动排出不凝气，不需附加排气装置。

阀瓣渗硼处理

蒸汽疏水阀和其他阀门常见的问题是阀瓣和阀座的拉丝问题。因双金属式蒸汽疏水阀依赖双金属受热片工作，拉丝问题对它的影响尤为严重。

为解决拉丝问题，新型热化学法表面处理工艺已问世。阀瓣的基本材质为可机加工的硬化铬钢。强耐腐蚀材料的原子经热化学法融入阀瓣，为基底材料提供一层硬度HV达1700的保护。经过这种新型热化学法处理后，阀瓣的表面对凝结水闪蒸的腐蚀作用具有很强的耐受能力。使得双金属式蒸汽疏水阀因阀瓣和阀座材料磨损造成的失效几率大降低。

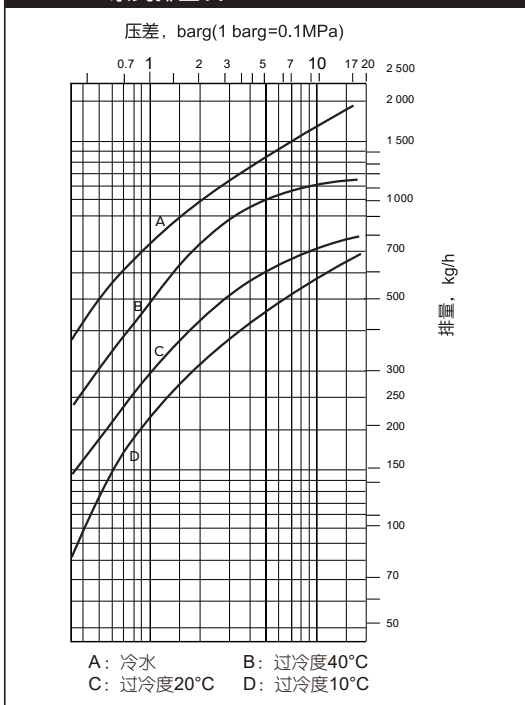
性能参数

最大允许压力(壳体设计): 2.8MPa@343°C
最大工作压力: 2.2MPa
最大背压: ≤ 30%
排空气能力: 能自动排除空气

材质

1、阀体: ASTM A479 TYPE 304不锈钢
2、阀座: 303不锈钢
3、过滤网: 304不锈钢
4、阀瓣: 440C不锈钢
5、双金属片: 镀镍
6、阀盖: ASTM A351 Gr.CF8M不锈钢
7、标准接头: 304不锈钢

AB-3000 系列排量表

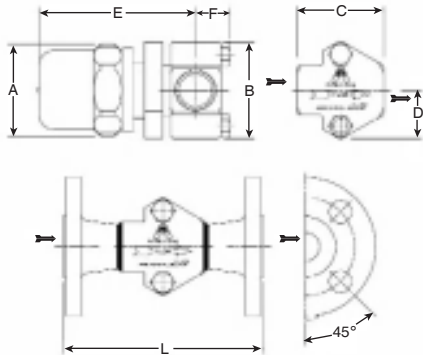


AB-3000系列热静力双金属型蒸汽疏水阀

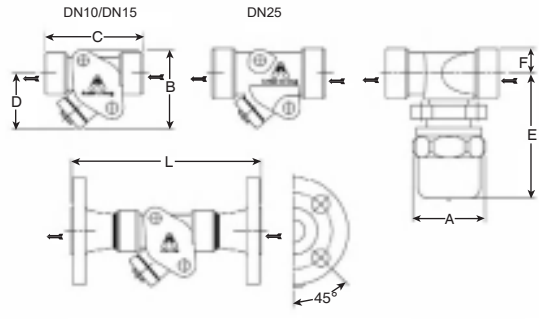
全不锈钢，配合疏水阀站或万向接头使用
最大压差2.2MPa，最大排量2,100kg/h



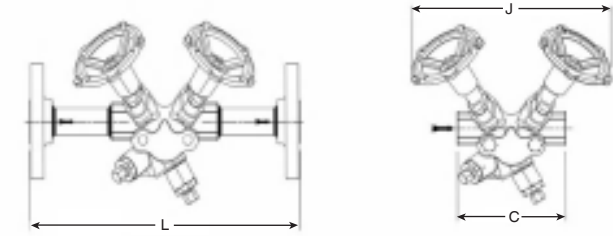
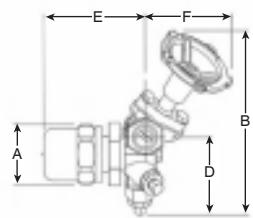
蒸汽疏水设备



配标准接头（螺纹/法兰连接）



配IS-2接头（螺纹/法兰连接）



配TVS-4000疏水阀站接头（螺纹/法兰连接）

AB-3000外形尺寸							
配万向接头型号	标准接头		IS-2接头			TVS-4000接头	
公称口径DN	15	20	15	20	25	15	20
A mm	65						
B mm	68		92			198	
C mm	60		89		101	120	
D mm	46		67			83	
E mm	114		127		132	122	
F mm	20		22			98	
欧洲体系CC mm	120	118	149	147	159	305	305
美洲体系CC mm	152	154	181	183	203	305	305
疏水阀重量 (kg)	1.9						
疏水阀+连接件重量 (kg)	2.7		2.8			4.8	
法兰重量约 (kg)	4.3		4.5			4.7	

注：法兰欧洲体系标准为HG20592-97 PN4.0 RF；美洲体系标准为ASME B16.5 CL300 RF

订货须知

请注明：

- 型号
- 公称口径
- 配万向接头型号
- 连接方式及标准
- 最高工作压力

设计、材料、重量及性能参数均为近似值，如有变更，恕不另行通知。欲查找最新信息，请访问www.armstronginternational.com 或 www.armstrong.com.cn。

阿姆斯壮机械（中国）有限公司 北京中关村科技园区大兴生物医药产业基地永大路40号 邮编：102629 电话：010-61255888 邮箱：info@armstrong.com.cn
www.armstronginternational.com www.armstrong.com.cn