



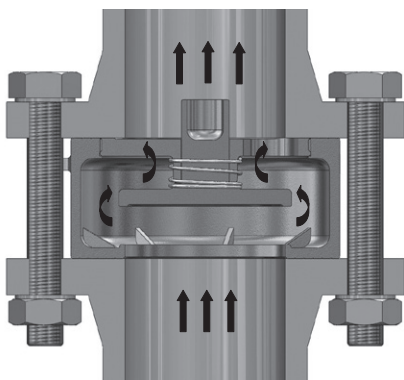
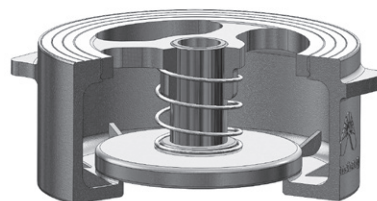
对夹式止回阀

产品描述

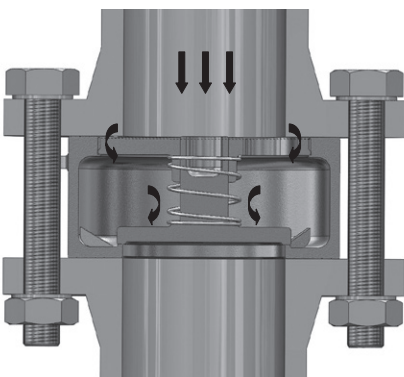
止回阀（ONE-WAY VALVE）又称单向阀或逆止阀，其作用是有效地防止管路中的介质倒流。主要用于介质单向流动的管道上，只允许介质向一个方向流动，以防止事故发生。阿姆斯壮CVW40系列对夹升降式止回阀适用于热水、凝结水、油等流体，多种连接口径可用于满足不同介质流量的使用需求。阀体上的“凸轮”设计使之易于安装。旋转阀体，使“凸轮”与法兰连接螺栓接触，从而确保该阀位于管道正中。

工作原理

对夹升降式止回阀属于自动阀门，是靠介质的压力而打开，当介质停止，在介质发生逆流前，靠弹簧的作用力而关闭阀门。



打开



关闭

主要材质

阀体/阀瓣/阀盖: ASTM A351 CF8

弹簧: 304不锈钢

工作条件

最大工作压力: 4.0 MPa

最大工作温度: 425°C

最小工作温度: -25°C

设计压力: 4.0 MPa

壳体试验压力: 6.0 MPa

连接型式

法兰对夹（法兰符合HG20592 PN40 RF）

安装

CVW40系列止回阀应按照阀体上流向箭头所示安装，带弹簧的阀可安装于任何方向。不带弹簧的阀安装于垂直管道上时，请注意按照流向从下向上。

设计、材料、重量及性能参数均为近似值，如有变更，恕不另行通知。欲查找最新信息，请访问www.armstronginternational.com或www.armstrong.com.cn。

阿姆斯壮机械（中国）有限公司 全球公司网址：www.armstronginternational.com 中国网址：www.armstrong.com.cn
北京中关村科技园区大兴生物医药产业基地永大路40号 邮编：102629 电话：010-61255888 传真：010-69250761

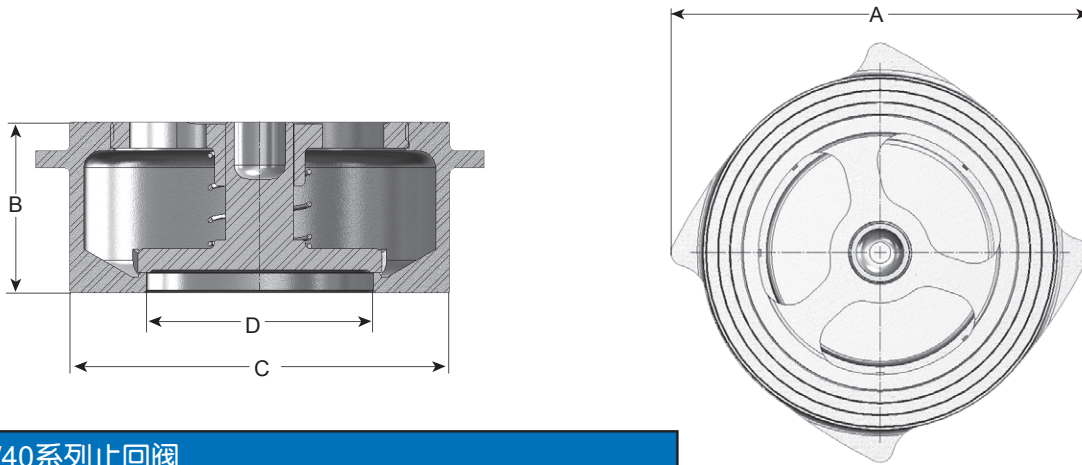
对夹式止回阀



最小开启压力 (KPa, 1KPa=101.93mm水柱)

最小开启压力 (KPa, 1KPa=101.93mm水柱)										
公称通径		DN15	DN20	DN25	DN32	DN40	DN50	DN65	DN80	DN100
流向	上	8.26	6.16	4.01	5.19	4.05	2.19	3.65	2.25	2.23
	水平	6.85	4.98	3.02	4.25	3.02	1.5	2.8	1.43	1.28
	下	5.44	3.8	2.01	3.31	1.99	0.83	1.91	0.61	0.32

外形尺寸和重量



CVW40系列止回阀					
公称通径	A mm	B mm	C mm	D mm	重量kg
DN15	61	30	42	15	0.2
DN20	78	30	52	20	0.33
DN25	78	30	66	25	0.44
DN32	91	35	76	32	0.7
DN40	103	35	86	40	0.76
DN50	119	40	99	50	1
DN65	154	50	125	65	2.1
DN80	158	60	134	80	2.4
DN100	189	75	160	100	4.3

订货须知

请注明

- 型号及规格
- 特殊要求注明：介质种类、最大工作压力、最高工作温度等。
- E、F型式（无特殊说明，E、F均为NPT，否则请注明）。

设计、材料、重量及性能参数均为近似值，如有变更，恕不另行通知。欲查找最新信息，请访问www.armstronginternational.com或www.armstrong.com.cn。

阿姆斯壮机械（中国）有限公司 全球公司网址：www.armstronginternational.com 中国网址：www.armstrong.com.cn
北京中关村科技园区大兴生物医药产业基地永大路40号 邮编：102629 电话：010-61255888 传真：010-69250761