



TVS4000/TVS4000F系列不锈钢蒸汽疏水阀站

全不锈钢，配合双螺栓蒸汽疏水阀使用

含2个柱塞式隔离阀、测试阀、滤网及排污阀

蒸汽疏水设备

产品描述

一体式结构包括两个柱塞式隔离阀、测试阀和内置不锈钢滤网，并有排污阀可供选择。

密封无泄漏，抗污能力强，使用寿命长等柱塞阀的优点全部集中于这结构紧凑、节省空间的设计之中。

TVS4000系列阀站可与双螺栓疏水阀配合使用，适合安装在任何方向的管道，而且可以实现疏水阀在线快速更换。

- 体积小、重量轻
- 设计紧凑、接管简便
- 抗腐蚀能力强
- 三年质保，无材质和加工缺陷之虞

工作条件

最高允许压力 (壳体):

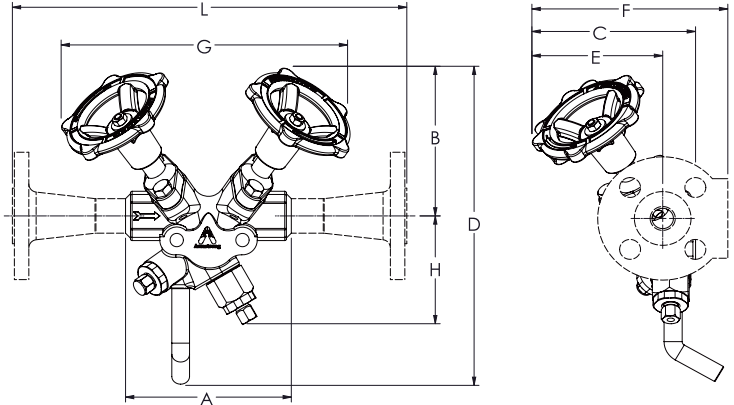
- TVS4000: 44.8 barg @ 315°C
- TVS4000F: ASME B16.5 CL150RF: 13.5 barg @ 205°C
- ASME B16.5 CL300RF: 33 barg @ 260°C
- ASME B16.5 CL600RF: 44.8 barg @ 315°C

材质

- 本体: ASTM A351 Gr. CF8M铸不锈钢
- 过滤器滤网: 不锈钢
- 过滤器密封环: 不锈钢
- 垫片: 不锈钢
- 螺塞: 不锈钢
- 测试阀: 不锈钢
- 排污阀: 不锈钢

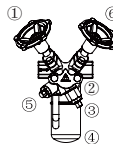
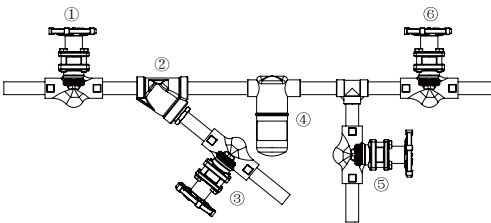
隔离阀部件

- 手轮: 铸铁
- 螺母: 不锈钢
- 阀杆、垫圈: 不锈钢
- 阀盖: ASTM A351 Gr. CF8M铸不锈钢
- 阀盖螺栓: DIN 933, Gr. 8.8 per DIN 267
- 阀塞: 不锈钢
- 盘式弹簧: 不锈钢
- 阀瓣密封环: 石墨及不锈钢
- 衬套: 不锈钢
- 垫圈: 不锈钢



TVS4000/TVS4000F系列尺寸表

型号		TVS4000		TVS4000F	
公称通径 DN		1/2(DN15)	3/4(DN20)	3/4(DN20)	1"(DN25)
A [mm]		120	120	120	120
B [mm]		114	114	114	114
C [mm]		120	120	120	120
D [mm]		254	254	254	254
E [mm]		99	99	99	99
重量 [kg]		2.4	2.4	5.6	5.6
F [mm]	HG20592 PN40RF	147	152	147	152
	HG20592 PN63RF	152	164	152	164
	ASME B16.5 CL150RF	144	149	144	149
	ASME B16.5 CL300RF	147	158	147	158
	ASME B16.5 CL600RF	147	158	147	158
G [mm]		235	235	235	235
H [mm]		83	83	83	83
L [mm] 标准连接	HG20592 PN40RF	210	305	-	-
	HG20592 PN63RF	222	305	-	-
	ASME B16.5 CL150RF	210	305	305	305
	ASME B16.5 CL300RF	210	305		
	ASME B16.5 CL600RF	222	305		
L [mm] 特殊连接	HG20592 PN40RF	210-420	305-420		
	HG20592 PN63RF	222-420	305-420		
	ASME B16.5 CL150RF	210-420	305-420		
	ASME B16.5 CL300RF	210-420	305-420		
	ASME B16.5 CL600RF	222-420	305-420		



1	上游阀
2	过滤器
3	排污阀
4	疏水阀
5	测试阀
6	下游阀

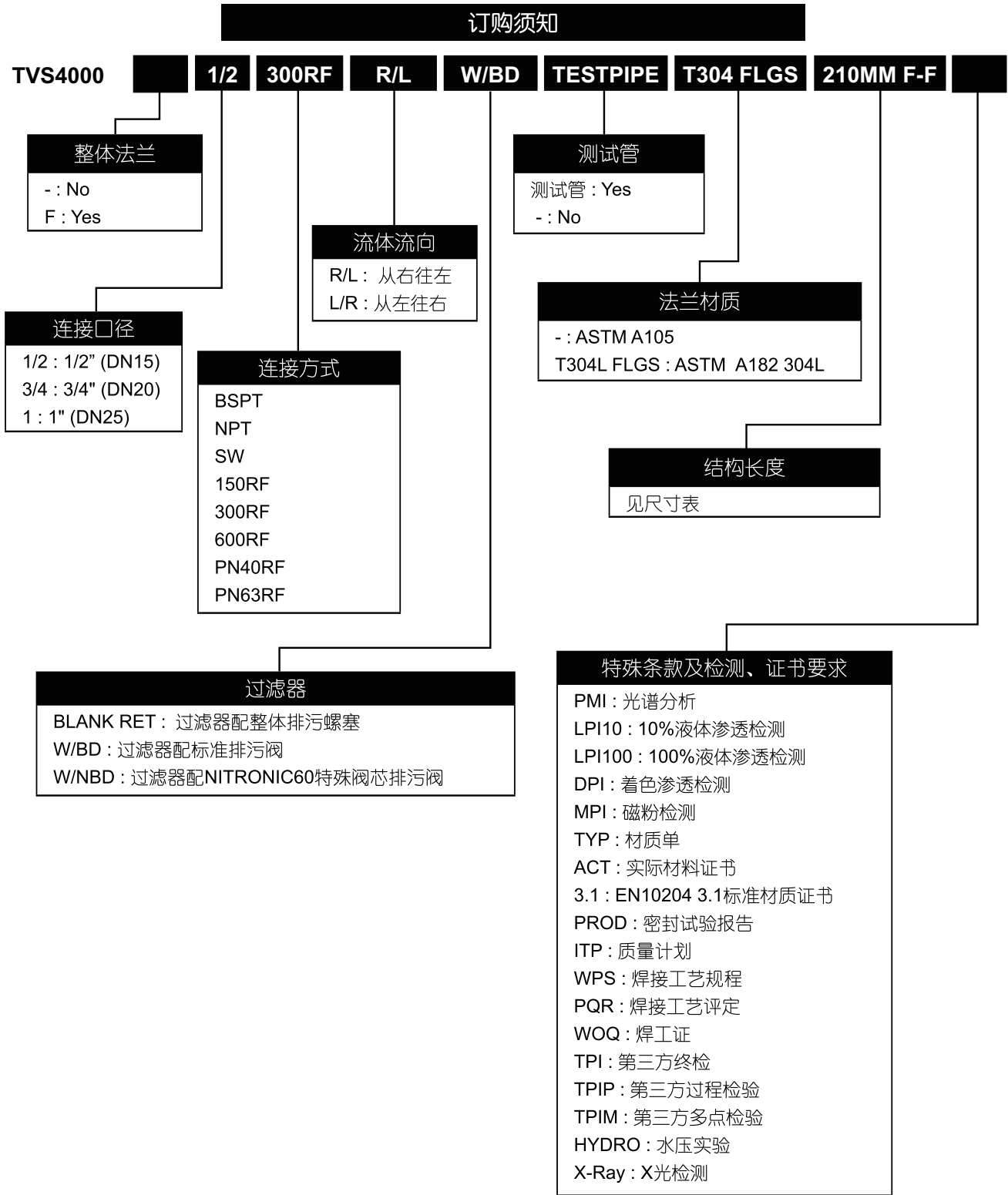
设计、材料、重量及性能参数均为近似值，如有变更，恕不另行通知。欲查找最新信息，请访问www.armstronginternational.com或www.armstrong.com.cn。

TVS4000/TVS4000F系列不锈钢蒸汽疏水阀站

全不锈钢，配合双螺栓蒸汽疏水阀使用
含2个柱塞式隔离阀、测试阀、滤网及排污阀



蒸汽疏水设备



某些选项可能无法搭配使用，如需了解产品详细信息，请联系阿姆斯壮。

设计、材料、重量及性能参数均为近似值，如有变更，恕不另行通知。欲查找最新信息，请访问www.armstronginternational.com或www.armstrong.com.cn。

阿姆斯壮机械(中国)有限公司 北京中关村科技园区大兴生物医药产业基地永大路40号 邮编:102629 电话:010-61255888 传真:010-69250761
www.armstronginternational.com www.armstrong.com.cn