



## 伴热系统整体解决方案

- 一体式蒸汽伴热分配站及凝结水收集站
- 一体式热水伴热分配站及温控式回水站

### 阿姆斯壮品牌承诺

我们为您提供更为高效、节能、环保的智能系统解决方案，并带给您“愉悦的体验”！

### Armstrong Brand Promise

We provide intelligent system solutions that improve utility performance,  
lower energy consumption, and reduce environmental emissions...  
while providing an enjoyable experience.

# 一体式蒸汽伴热系统整体解决方案



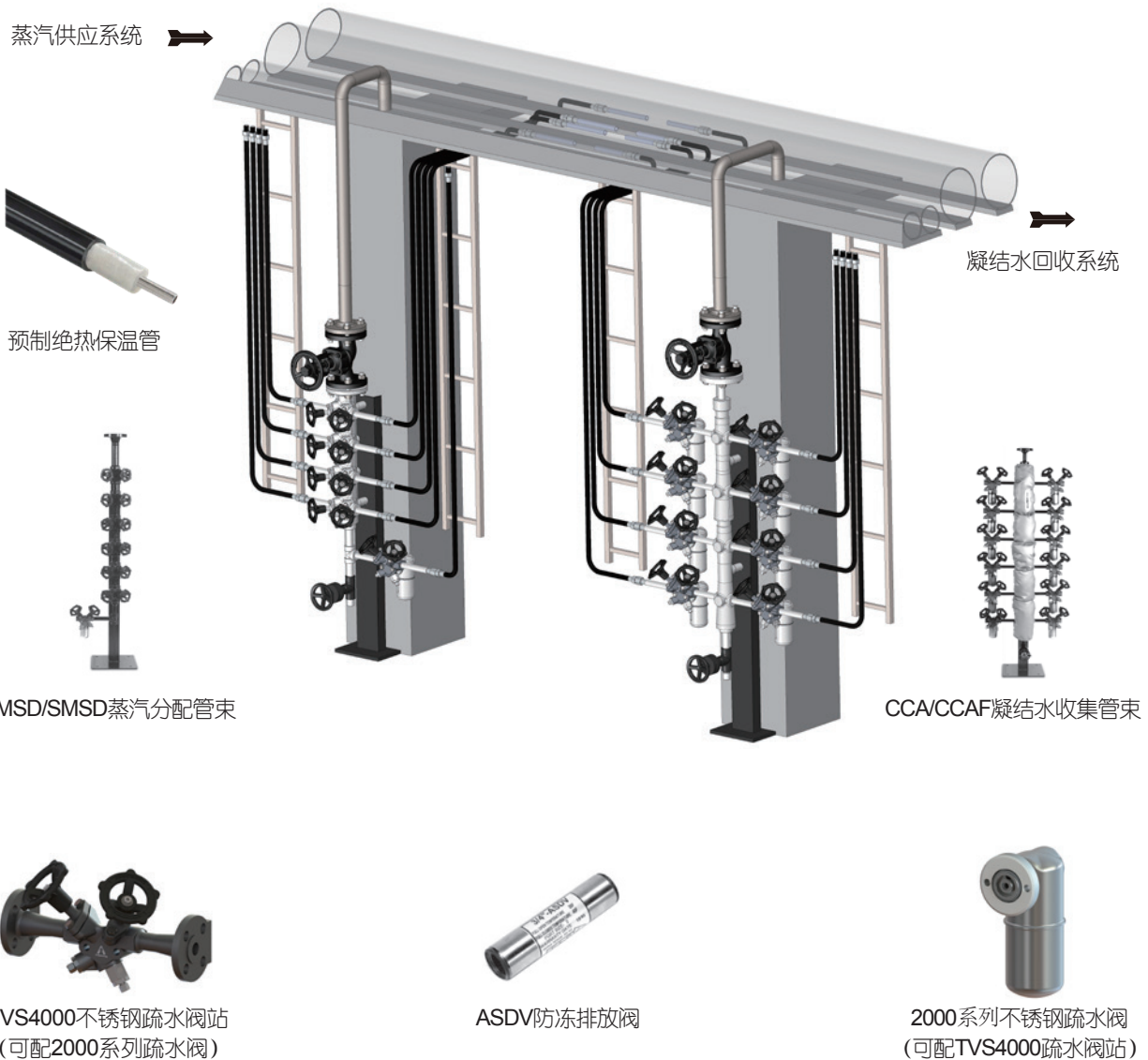
## 产品描述

阿姆斯壮作为一家在蒸汽、空气和热水领域深耕百年的行业领先企业，为帮助石化企业解决蒸汽伴热管线庞杂、占用空间大、现场安装繁琐、运行维护费用高等一系列问题，提供“一体式蒸汽伴热分配站及凝结水收集站”伴热系统整体解决方案。

化工厂/石化厂的许多管束占据宝贵的地面空间，且常常阻碍人员出入设备之间，运行成本高，设备安装需要费用很高的现场加工配制。预先加工制造的管束组件，可以实现部件标准化，比传统管束节省很多成本。

## 产品特点

一体式蒸汽伴热系统集成蒸汽分配管束、凝结水回收管束、预制绝热保温管以及蒸汽疏水阀站等。与传统的分体组合式伴热站相比，一体式蒸汽伴热系统可以实现模块标准化的设计，避免现场安装和加工的繁琐，减少潜在焊接泄漏点，减少日常维护工作量。具有节约空间、降低成本、安装方便的特点，是蒸汽伴热系统首选的整体解决方案，能够为用户实现长期的节能经济效益。



设计、材料、重量及性能参数均为近似值，如有变更，恕不另行通知。欲查找最新信息，请访问[www.armstronginternational.com](http://www.armstronginternational.com)或[www.armstrong.com.cn](http://www.armstrong.com.cn)。

阿姆斯壮机械（中国）有限公司 北京中关村科技园区大兴生物医药产业基地永大路40号 邮编:102629 电话:010-61255888 传真:010-69250761  
[www.armstronginternational.com](http://www.armstronginternational.com) [www.armstrong.com.cn](http://www.armstrong.com.cn)

## MSD/SMSD蒸汽分配管束

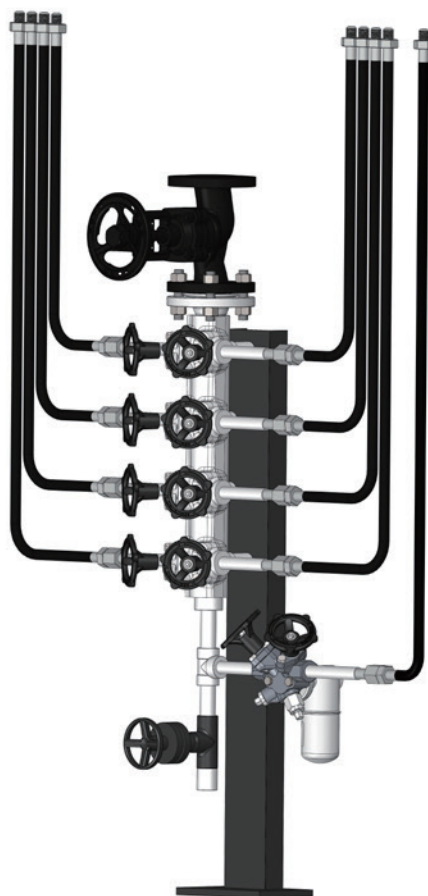
- 立管设计，节约空间
- 锻钢材质
- 多种管束出口可选，兼具标准化与灵活性的优点
- 便于现场查看和维护管理
- 降低长期维修和运行费用

## 柱塞阀

- 石墨和不锈钢双密封环，确保无蒸汽泄漏
- 阀杆盖帽保护阀杆和密封面，防污物，防腐蚀
- 自动清洗功能，免受杂质困扰
- 可在线维修
- 使用寿命长

## 成套附件

- 预制安装支架，简化现场安装
- 可拆式保温层，安装维护方便，可重复使用
- 安装灵活便于维护



## 预制绝热保温管

- 耐腐蚀、减少热损失
- 多种材质可选
- 自由弯曲，安装方便
- 焊点少，后期零维护
- 高度集成，现场整洁美观

## TVS4000系列不锈钢疏水阀站

- 设计紧凑、节约空间
- 密封无泄漏
- 柱塞阀设计，不怕杂质，抗污能力强
- 冷手柄处理，防烫伤，开关阀简单快捷
- 疏水阀可在线维修更换
- 使用寿命长

## 2000系列不锈钢疏水阀

- 全不锈钢材质，抗腐蚀性强
- 2螺栓连接，安装拆卸简便
- 后续维护、更换费用低

型号及编码规则						
型号	支管管口数	支管尺寸及连接方式	主管顶部尺寸及连接方式	主管底部尺寸及连接方式	主管底部疏水阀站	预制绝热保温管
MSD	04	1/2" NPT=DN15 螺纹	1-1/2" SW = DN40承插焊	3/4" SW = DN20承插焊	1/2" (DN15)	PIT 1
SMSD	08	1/2" SW=DN15 承插焊	1-1/2" 150# RF = DN40 150# RF 法兰	3/4" NPT = DN20 螺纹	TVS4000	PIT 2
	12	3/4" NPT=DN20 螺纹	1-1/2" 300# RF = DN40 300# RF 法兰	3/4" 150# RF = DN20 150# 法兰	3/4" (DN20)	PIT 3
		3/4" SW=DN20 承插焊		3/4" GV=DN20 闸阀	TVS4000	PIT 4 PIT 5

型号示例：MSD-04-1/2" SW-1-1/2" 150# RF-3/4" GV-1/2" TVS4000 - PIT1

外形尺寸 (mm)*				
型号	支管管口数	长 L	宽 W	高 H
MSD	04	1176	374	1062
	08	1536		1385
	12	1896		1713
SMSD	04	1176		1030
	08	1536		1271
	12	1896		1513

\*上述尺寸不含凝结水管

注：可根据项目情况特殊定制

设计、材料、重量及性能参数均为近似值，如有变更，恕不另行通知。欲查找最新信息，请访问[www.armstronginternational.com](http://www.armstronginternational.com)或[www.armstrong.com.cn](http://www.armstrong.com.cn)。

# 一体式凝结水收集站



## CCA/CCAF凝结水收集管束

- 集成化设计节约空间
- 模块式锻钢组件，可以快速安装
- 保温面积小，现场检查维护方便
- 长期维护和运营费用低

## TVS4000系列不锈钢疏水阀站

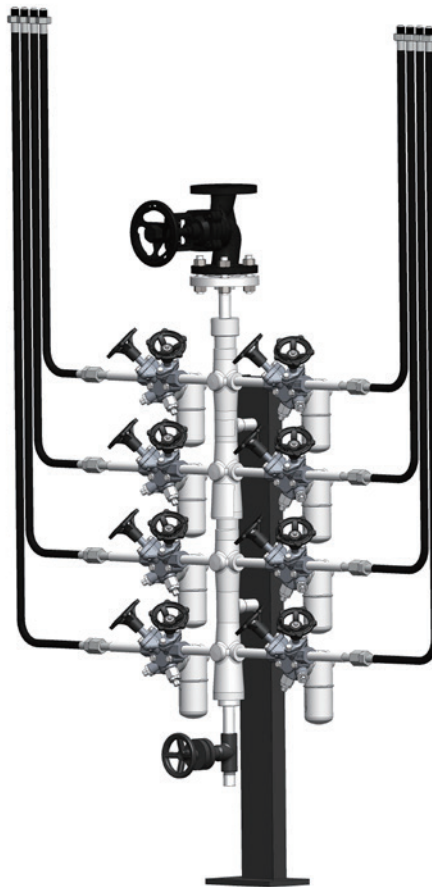
- 设计紧凑、节约空间
- 密封无泄漏
- 柱塞阀设计，不怕杂质，抗污能力强
- 冷手柄处理，防烫伤，开关阀简单快捷
- 疏水阀可在线维修更换
- 使用寿命长

## 配2000系列不锈钢疏水阀

- 全不锈钢材质，抗腐蚀性强
- 2螺栓连接，安装拆卸简便
- 后续维护、更换费用低

## 成套附件

- 预制安装支架，简化现场安装
- 可拆式保温层，安装维护方便，可重复使用
- 安装灵活便于维护



## 预制绝热保温管

- 耐腐蚀、减少热损失
- 多种材质可选
- 自由弯曲，安装方便
- 焊点少，后期零维护
- 高度集成，现场整洁美观

## 可拆式保温层

所有蒸汽和凝结水管束都备有可拆式保温层。

- 费用低；
- 安装快；
- 设备维修时，可拆下保温层；
- 设备维修后，保温层可重复使用；
- 耐风雨、霜冻；
- 能覆盖所有管束部件；
- 结实耐用的覆盖层；
- 备有适用于各管束的尺寸规格

## ASDV防冻排放阀——可选

- 适用于需要冬季防冻保护的场合
- 全不锈钢阀体和内部部件
- 体积小、重量轻
- 热敏控件敏感度高
- 只受环境温度控制，不受压力影响

型号及编码规则							
型号	支管管口数	支管尺寸及连接方式	主管顶部尺寸及连接方式	主管底部尺寸及连接方式	支管疏水阀站	预制绝热管	
CCA	204	04	1/2" NPT=DN15 螺纹	1-1/2" SW = DN40承插焊	3/4" SW = DN20承插焊	1/2" (DN15)	PIT 1
	206	06	1/2" SW=DN15 承插焊	1-1/2" 150# RF = DN40 150# RF 法兰	3/4" NPT = DN20 螺纹	TVS4000	PIT 2
	208	08	3/4" NPT=DN20 螺纹	1-1/2" 300# RF = DN40 300# RF 法兰	3/4" 150# RF = DN20 150# 法兰	3/4" (DN20)	PIT 3
CCAF	210	10	3/4" SW=DN20 承插焊		3/4" GV=DN20 闸阀	TVS4000	PIT 4
	212	12					PIT 5

型号示例：CCA- 208- 1/2" SW- 1-1/2" 150# RF-3/4" GV- 1/2" TVS4000 - PIT1

外形尺寸 (mm)				
型号	支管管口数	长 L	宽 W	高 H
204	04	1714	368	1158
CCA	206	1894		1361
	208	2074		1570
CCAF	210	2254		1773
	212	2434		1973

注：可根据项目情况特殊定制

设计、材料、重量及性能参数均为近似值，如有变更，恕不另行通知。欲查找最新信息，请访问[www.armstronginternational.com](http://www.armstronginternational.com)或[www.armstrong.com.cn](http://www.armstrong.com.cn)。

阿姆斯壮机械（中国）有限公司 北京中关村科技园区大兴生物医药产业基地永大路40号 邮编:102629 电话:010-61255888 传真:010-69250761  
[www.armstronginternational.com](http://www.armstronginternational.com) [www.armstrong.com.cn](http://www.armstrong.com.cn)



# 一体温控式热水伴热系统整体解决方案

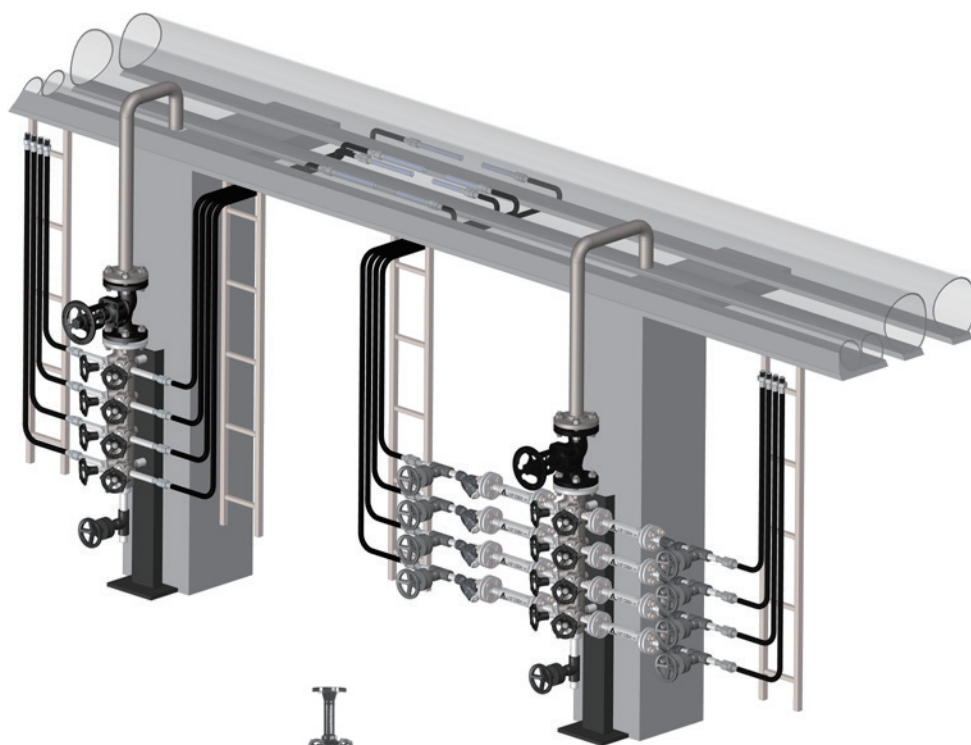
## 产品描述

阿姆斯壮作为一家在蒸汽、空气和热水领域深耕百年的行业领先企业，为帮助石化企业解决热水伴热管线庞杂、占用空间大、现场安装繁琐、运行维护费用高等一系列问题，提供“一体式热水伴热分配站及温控式回水站”伴热系统整体解决方案。

化工厂/石化厂的许多管束占据宝贵的地面空间，且常常阻碍人员出入设备之间，运行成本高，设备安装需要费用很高的现场加工配制。预先加工制造的管束组件，可以实现部件标准化，比传统管束节省很多成本。

## 产品特点

一体式热水伴热系统集成热水分配管束、回水管束、预制绝热保温管及自力式温控阀等。与传统热水伴热系统相比，具有自动控制回水温度、满足压力平衡要求、减少热水循环水量达80%以上等优点；同时大幅减小换热站规模和热水管径，节省总投资、减少运行成本。一体式热水伴热系统可以实现模块标准化的设计，避免现场安装和加工的繁琐，减少潜在焊接泄漏点，减少日常维护工作量。具有节约空间、降低成本、安装方便的特点，是热水伴热系统首选的整体解决方案，能够为用户实现长期的节能经济效益。



预制绝热保温管



MSD/SMSD蒸汽分配管束



一体式柱塞阀



CSDV凝结水温控排放阀

设计、材料、重量及性能参数均为近似值，如有变更，恕不另行通知。欲查找最新信息，请访问[www.armstronginternational.com](http://www.armstronginternational.com)或[www.armstrong.com.cn](http://www.armstrong.com.cn)。

# 一体式热水伴热分配站



## MSD/SMSD蒸汽分配管束

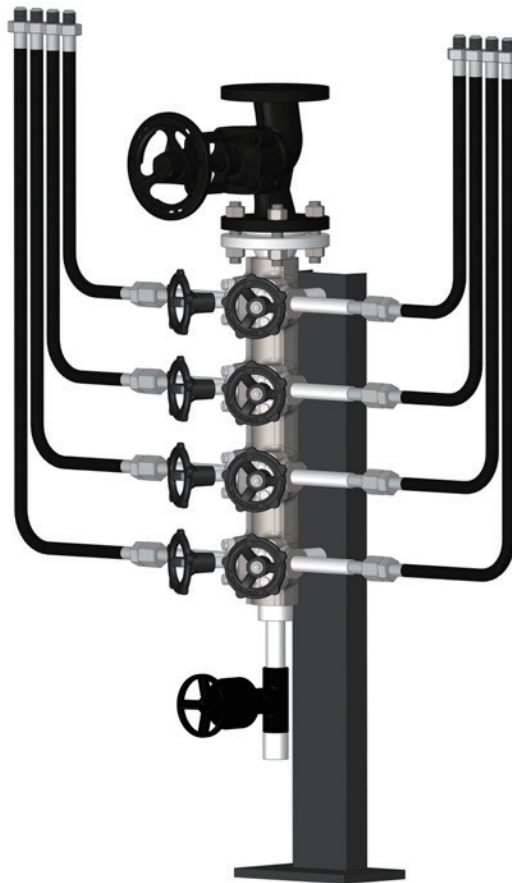
- 立管设计，节约空间
- 锻钢材质
- 多种管束出口可选，兼具标准化与灵活性的优点
- 便于现场查看和维护管理
- 降低长期维修和运行费用

## 柱塞阀

- 石墨和不锈钢双密封环，确保无蒸汽泄漏
- 阀杆盖帽保护阀杆和密封面，防污物，防腐蚀
- 自动清洗功能，免受杂质困扰
- 可在线维修
- 使用寿命长

## 成套附件

- 预制安装支架，简化现场安装
- 可拆式保温层，安装维护方便，可重复使用
- 安装灵活便于维护



## 预制绝热保温管

- 耐腐蚀、减少热损失
- 多种材质可选
- 自由弯曲，安装方便
- 焊点少，后期零维护
- 高度集成，现场整洁美观

## 可拆式保温层

所有蒸汽和凝结水管束都备有可拆式保温层。

- 费用低；
- 安装快；
- 设备维修时，可拆下保温层；
- 设备维修后，保温层可重复使用；
- 耐风雨、霜冻；
- 能覆盖所有管束部件；
- 结实耐用的覆盖层；
- 备有适用于各管束的尺寸规格

型号及编码规则					
型号	支管管口数	支管尺寸及连接方式	主管顶部尺寸及连接方式	主管底部尺寸及连接方式	预制绝热保温管
MSD	04	1/2" NPT=DN15 螺纹	1-1/2" SW = DN40 承插焊	3/4" SW = DN20 承插焊	PIT 1
SMSD	08	1/2" SW=DN15 承插焊	1-1/2" 150# RF = DN40 150# RF 法兰	3/4" NPT = DN20 螺纹	PIT 2
	12	3/4" NPT=DN20 螺纹 3/4" SW=DN20 承插焊	1-1/2" 300# RF = DN40 300# RF 法兰	3/4" 150# RF = DN20 150# 法兰 3/4" GV=DN20 闸阀	PIT 3 PIT 4 PIT 5

型号示例：MSD-04-1/2" SW-1-1/2" 150# RF-3/4" GV - PIT1

外形尺寸 (mm)*				
型号	支管管口数	长 L	宽 W	高 H
MSD	04	1099	374	718
	08	1299		1042
	12	1499		1366
SMSD	04	1099		676
	08	1299		916
	12	1499	1156	

注：可根据项目情况特殊定制

设计、材料、重量及性能参数均为近似值，如有变更，恕不另行通知。欲查找最新信息，请访问[www.armstronginternational.com](http://www.armstronginternational.com)或[www.armstrong.com.cn](http://www.armstrong.com.cn)。

阿姆斯壮机械（中国）有限公司 北京中关村科技园区大兴生物医药产业基地永大路40号 邮编:102629 电话:010-61255888 传真:010-69250761  
[www.armstronginternational.com](http://www.armstronginternational.com) [www.armstrong.com.cn](http://www.armstrong.com.cn)

## MSD/SMSD蒸汽分配管束

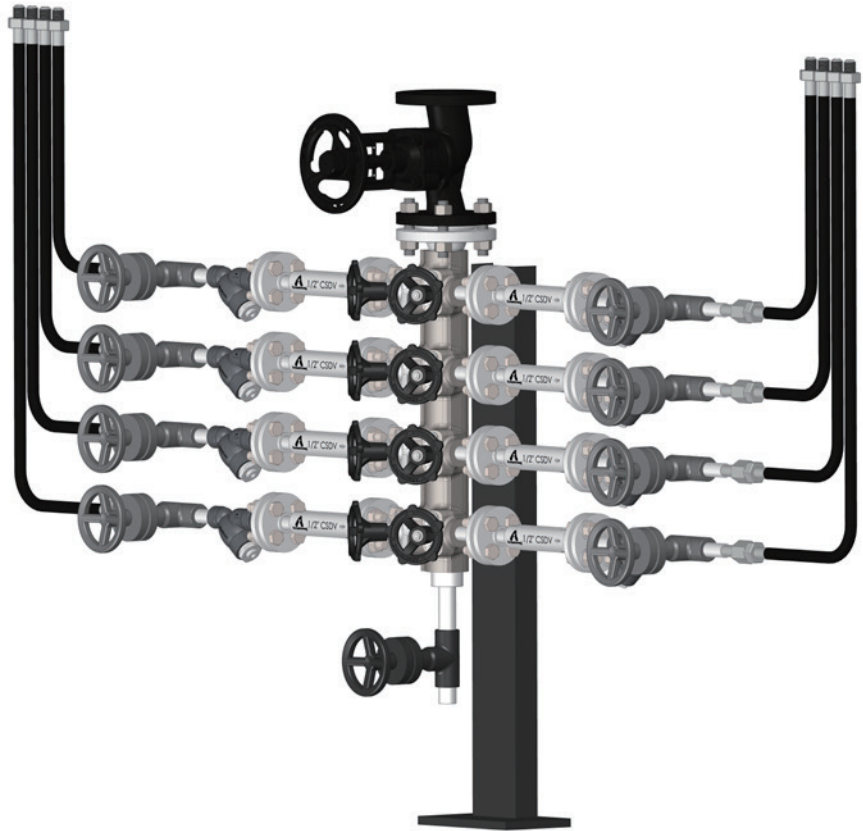
- 立管设计，节约空间
- 锻钢材质
- 多种管束出口可选，兼具标准化与灵活性的优点
- 便于现场查看和维护管理
- 降低长期维修和运行费用

## 柱塞阀

- 石墨和不锈钢双密封环，确保无蒸汽泄漏
- 阀杆盖帽保护阀杆和密封面，防污物，防腐蚀
- 自动清洗功能，免受杂质困扰
- 可在线维修
- 使用寿命长

## CSDV凝结水温控排放阀

- 全不锈钢阀体、部件、弹簧和塞子
- 体积小，重量轻，反应迅速
- 锤头型塞子，使关闭紧密可靠
- 热敏控制器具极高的敏感度
- 只对温度传感
- 只受温度控制，不受压力影响
- 设定点可选范围广



型号及编码规则						
型号	支管管口数	支管尺寸及连接方式	支管附件	主管顶部尺寸及连接方式	主管底部尺寸及连接方式	预制绝热保温管
MSD	04	1/2" NPT=DN15 螺纹	闸阀 过滤器 CSDV温控阀	1-1/2" SW = DN40承插焊	3/4" SW = DN20承插焊	PIT 1
SMSD	08	1/2" SW=DN15承插焊		1-1/2" 150# RF = DN40 150# RF 法兰	3/4" NPT = DN20 螺纹	PIT 2
	12	3/4" NPT=DN20 螺纹 3/4" SW=DN20承插焊		1-1/2" 300# RF = DN40 300# RF 法兰	3/4" 150# RF = DN20 150# 法兰 3/4" GV=DN20 闸阀	PIT 3 PIT 4 PIT 5

型号示例：MSD-04-1/2" SW- CSDV - 1-1/2" 150# RF-3/4" GV - PIT1

外形尺寸 (mm)*				
型号	支管管口数	长 L	宽 W	高 H
MSD	04	1813	374	718
	08	2013		1042
	12	2213		1366
SMSD	04	1813		676
	08	2013		916
	12	2213		1156

注：可根据项目情况特殊定制

设计、材料、重量及性能参数均为近似值，如有变更，恕不另行通知。欲查找最新信息，请访问[www.armstronginternational.com](http://www.armstronginternational.com)或[www.armstrong.com.cn](http://www.armstrong.com.cn)。



# 柱塞阀确保管束组件使用寿命长

在全世界各地蒸汽系统的多年使用中，柱塞阀显示出卓越的使用性能，因此很多阿姆斯壮管束组件采用柱塞阀。柱塞阀能确保管束组件有很长的使用寿命。

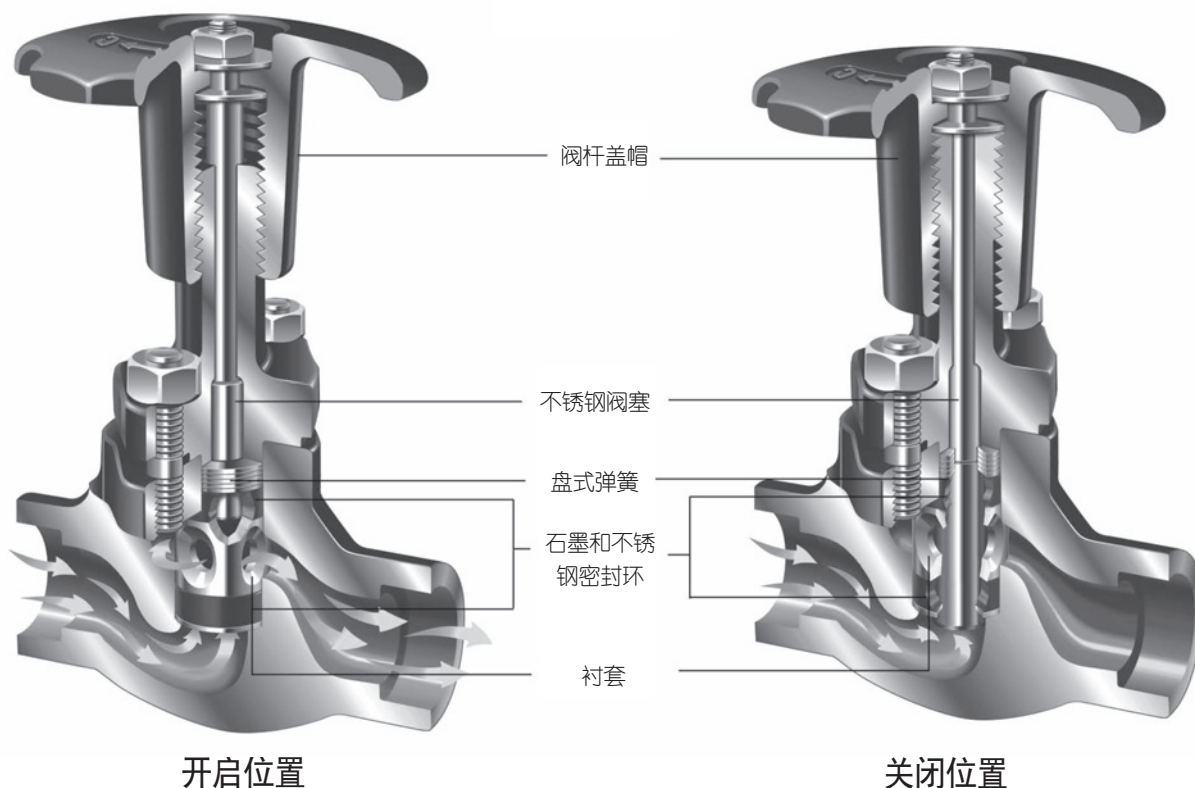
各种阀门—旋塞阀、闸阀、柱塞阀，甚至球阀都已在蒸汽系统内采用。由于柱塞阀在蒸汽系统内有极佳的密封性能，不用密封填料，所以更经常被选中用于蒸汽系统。

在过去的九十年中，用过柱塞阀的人都能证实柱塞阀即使不进行维修也很少向大气泄漏。柱塞与阀密封之间的弹性接触确保柱塞阀能够严密密封。

蒸汽系统内的阀门，不管是什么设计，都是用来隔离蒸汽或凝结水管线的。这就是说，阀门要长时间保持在开的位置，且几乎总是在与大气接触。这就无怪乎为什么在需要关闭阀门时，经常是很难关闭。我们的经验和用户节能的要求都使我们必须为蒸汽系统专门设计密封系统。

## 柱塞阀

阿姆斯壮蒸汽分配管束(MSD/SMSD)和TVS 4000疏水阀站将先进的柱塞密封技术应用于隔离蒸汽场合，不仅更安全而且使用寿命更长。



### • 双密封功能

柱塞阀无阀座，两个石墨和不锈钢阀密封环能密封阀杆，起阀座的作用。这种组合，确保长期不向大气和下游管道泄漏蒸汽。

### • 自动清洗功能

不锈钢柱塞滑动，两个阀门密封环之间无转动。这样，可以防止污垢损坏密封面。

### • 完善的密封

柔性盘簧始终使上、下阀门密封环处于受压状态，自动密封防漏。受压的密封环紧紧贴住柱塞和阀体，确保密封的严

密。盘簧与两个密封环的组合，可防止因加热或冷却产生的膨胀和收缩，由此确保阀门即使使用多年后仍运行可靠。

### • 阀杆的保护

不管是在阀门开启位置，还是关闭位置，阀杆和密封面有阀杆盖帽的保护，能防止污物入内，防止腐蚀。

### • 可在线维修

容易进行所有部件的在线维修。

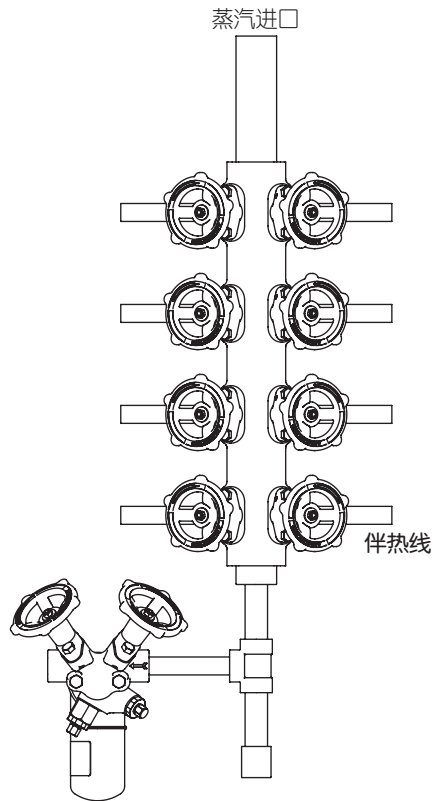
### • 使用寿命长

柱塞阀的设计，即使在多年停用之后，也能确保启用。

设计、材料、重量及性能参数均为近似值，如有变更，恕不另行通知。欲查找最新信息，请访问[www.armstronginternational.com](http://www.armstronginternational.com)或[www.armstrong.com.cn](http://www.armstrong.com.cn)。

## 产品描述

蒸汽分配管束一(MSD/SMSD)，把所有蒸汽供汽阀集中到一处。由于部件标准化，供汽集中，这种组件能使装置简化，节省费用。另一个节省费用的原因是使日常维修可以更快，还可以提供保温层—在很多装置中也能节省可观的费用。



典型的蒸汽分配管束(SMSD)应用

(图示有任选接管和装有2000系列倒置桶疏水阀的TVS 4000疏水阀站)

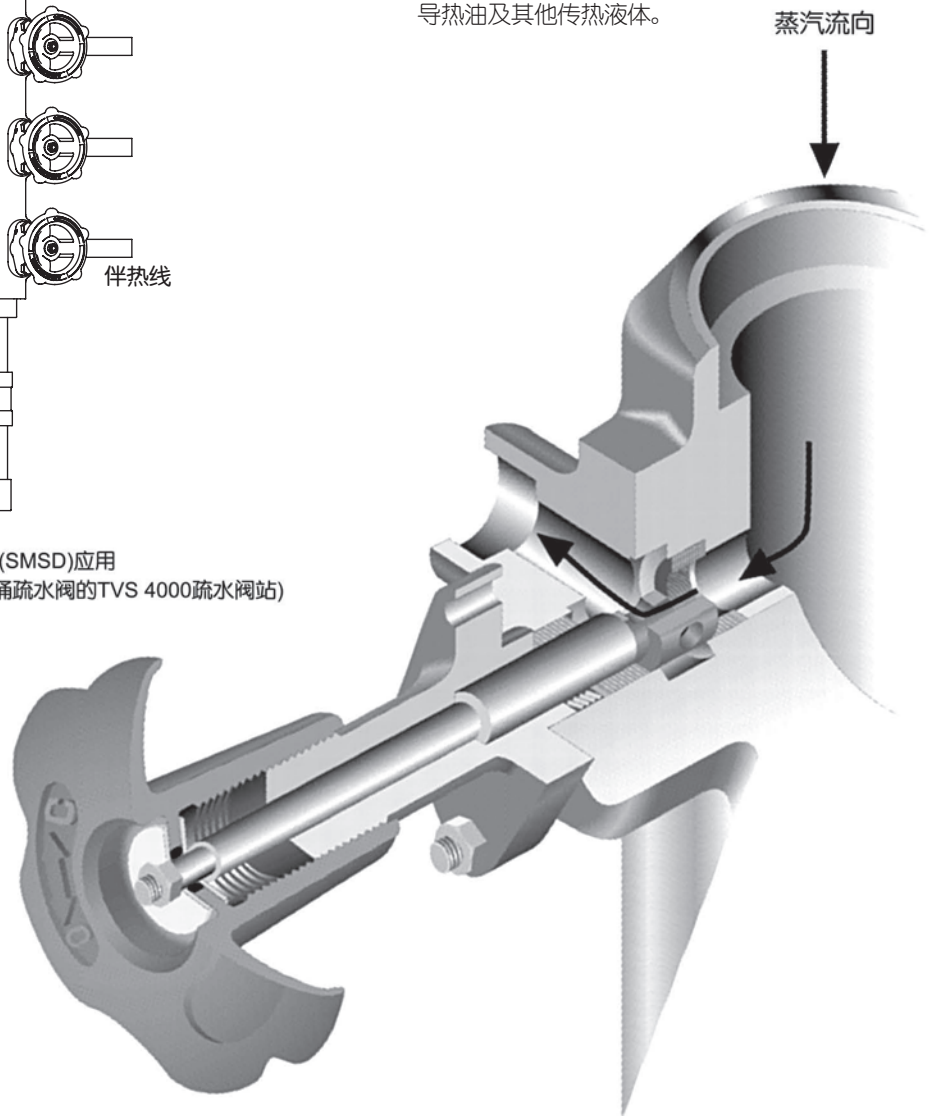
## 节省费用

- 减少设计费用；
- 工厂预制代替现场组装，简化安装；
- 减少装运和现场储运费用；
- 降低长期维修和运行费用；
- 三年保修。

## 设计灵活性

- 尺寸标准化；
- 节省空间；
- 备有整装保温层。

SMSD亦可用于乙二醇、道氏导热油及其他传热液体。



# MSD/SMSD系列蒸汽分配管束

锻钢

最高工作压力3.2MPa，可选4个/8个/12个分配管



## 产品描述

蒸汽分配管束—(MSD/SMSD)，把所有蒸汽供汽阀集中到一处。由于部件标准化，供汽集中，这种组件能使装置简化，节省费用。另一个节省费用的原因是使日常维修可以更快，还可以提供保温层—在很多装置中也能节省可观的费用。

## 节省费用

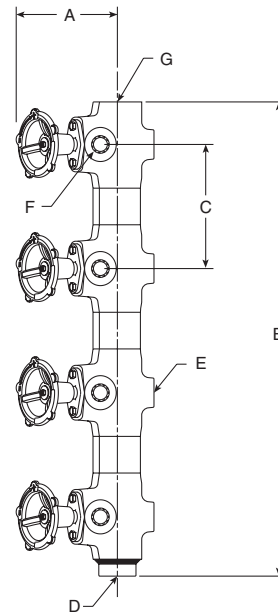
- 减少设计费用；
- 工厂预制代替现场组装，简化安装；
- 减少装运和现场储运费用；
- 降低长期维修和运行费用；
- 三年保修。

## 设计灵活性

- 尺寸标准化；
- 节省空间；
- 备有整装保温层。

MSD/SMSD系列蒸汽分配管束

导热油及其他传热液体。



蒸汽分配管束



蒸汽分配管束

图中带TVS4000，倒置桶疏水阀及可选管束支架

## 材料表

名称	材料
管束体	ASTM A105 锻钢
手轮	球墨铸铁
阀帽	ASTM A351 Gr. CF8M
弹簧垫圈	不锈钢
螺栓和螺母	DIN 933, Gr. 8.8 per DIN 267
阀塞和阀杆	17%铬不锈钢
阀门密封圈	膨胀石墨和不锈钢

.详细图纸请参阅 CD#1097。

## 物理参数

型号	MSD系列			SMSD系列		
	MSD-04	MSD-08	MSD-12	SMSD-04	SMSD-08	SMSD-12
“A” (开位) mm	203	203	203	203	203	203
“B”高度 mm	287	611	935	255	495	735
“C”中心距 mm	162	162	162	120	120	120
“D”排水接口 (承插焊) DN	20	20	20	20	20	20
“E”安装孔数 (M14×2)	2	4	6	2	4	6
“G”进口 (承插焊) DN	40	40	40	40	40	40
“F”出口 (承插焊) *DN	15	15	15	15	15	15
重量kg	10	21	30	9	18	27
最高工作压力	3.2MPa@400°C					

\*可提供20 mm (3/4") – 请与生产厂家联系。

设计、材料、重量及性能参数均为近似值，如有变更，恕不另行通知。欲查找最新信息，请访问[www.armstronginternational.com](http://www.armstronginternational.com)或[www.armstrong.com.cn](http://www.armstrong.com.cn)。

阿姆斯壮机械（中国）有限公司 北京中关村科技园区大兴生物医药产业基地永大路40号 邮编:102629 电话:010-61255888 传真:010-69250761  
[www.armstronginternational.com](http://www.armstronginternational.com) [www.armstrong.com.cn](http://www.armstrong.com.cn)



# CCA/CCAF系列凝结水收集管束

锻钢

最高工作压力4.2MPa，可选4组/8组/10组/12组收集支管

## 产品描述

阿姆斯壮公司将疏水阀站TVS和集流管结合成一个套件：凝结水收集组件(CCA)。这种整装组件有许多突出的优点：节省组装费用、设计的灵活性、减少采购和设计时间。装有2000系列倒置桶疏水阀的疏水阀站TVS 4000系列保修三年。

## 节省费用

这种预组装概念可以避免多部件采购，节省多次采购订货运输费用。另外，还大大减少了现场组装所需要的时间。

这种模块式锻钢组件可以快速组装 / 交货，减少项目总费用。

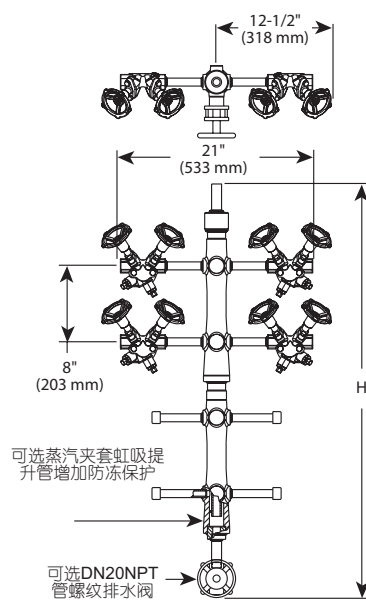
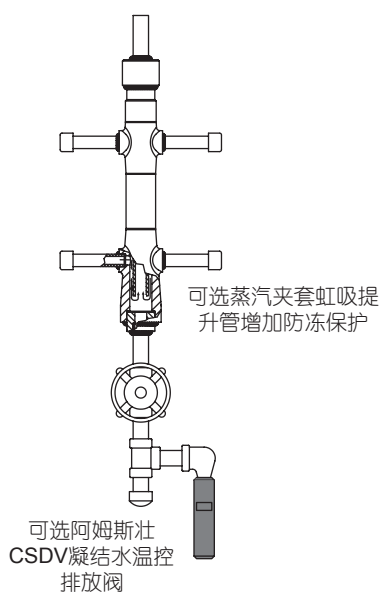
- 避免多部件采购；
- 减少设计费用；
- 工厂预制代替现场组装，简化安装；
- 减少装运和现场储运费用；
- 降低长期维修和运行费用；
- 三年保修。

## 材料

管束体: ASTM A105 锻钢



CCAF 212 凝结水回收管束  
(图示中有安装2000系列全不锈钢疏水阀的TVS4000疏水阀站，可选可拆式保温层，接管、排水阀及支架。)



CCAF 凝结水收集管束带TVS4000阀站，可选防冻组件以及排水阀。可与阿姆斯壮倒置桶、圆盘、热静力膜盒或双金属疏水阀配合使用。其他厂家的任意一款带2个螺栓的疏水阀产品均可使用阿姆斯壮接头。

## 参数及外形尺寸

型号	CCA-204		CCA-206		CCA-208		CCA-210		CCA-212	
	mm	in	mm	in	mm	in	mm	in	mm	in
"H"	587	23-1/8	790	31-1/8	994	39-1/8	1 197	47-1/8	1 400	55-1/8
最高允许压力	4.2MPa @ 427°C (604psig @ 800°F)									

## 参数及外形尺寸

型号	CCAF-204		CCAF-206		CCAF-208		CCAF-210		CCAF-212	
	mm	in	mm	in	mm	in	mm	in	mm	in
"H"	694	27-5/16	897	35-5/16	1 100	43-5/16	1 303	51-5/16	1 506	59-5/16
最高允许压力	4.2MPa @ 427°C (604psig @ 800°F)									

设计、材料、重量及性能参数均为近似值，如有变更，恕不另行通知。欲查找最新信息，请访问www.armstronginternational.com或www.armstrong.com.cn。

# TVS4000/TVS4000F系列不锈钢蒸汽疏水阀站

全不锈钢，配合双螺栓蒸汽疏水阀使用  
含2个柱塞式隔离阀、测试阀、滤网及排污阀



## 产品描述

一体式结构包括两个柱塞式隔离阀、测试阀和内置不锈钢滤网，并有排污阀可供选择。

密封无泄漏，抗污能力强，使用寿命长等柱塞阀的优点全部集中于这结构紧凑、节省空间的设计之中。

TVS4000系列阀站可与双螺栓疏水阀配合使用，适合安装在任何方向的管道，而且可以实现疏水阀在线快速更换。

- 体积小、重量轻
- 设计紧凑、接管简便
- 抗腐蚀能力强
- 三年质保，无材质和加工缺陷之虞

## 工作条件

最高允许压力 (壳体):

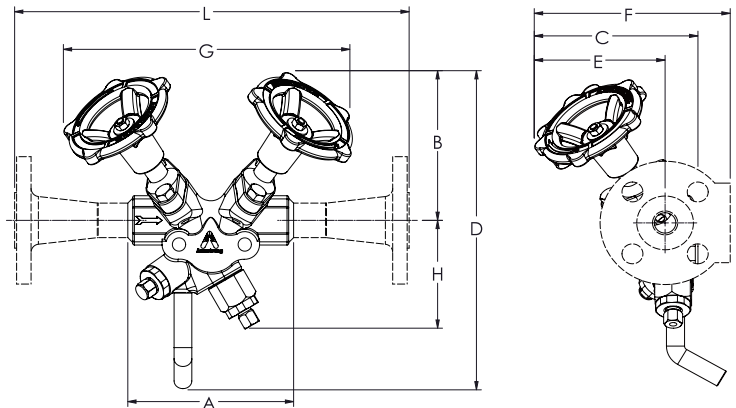
TVS4000:	44.8 barg @ 315°C
TVS4000F: ASME B16.5 CL150RF:	13.5 barg @ 205°C
ASME B16.5 CL300RF:	33 barg @ 260°C
ASME B16.5 CL600RF:	44.8 barg @ 315°C

## 材质

本体 : ..... ASTM A351 Gr. CF8M铸不锈钢  
过滤器滤网 : ..... 不锈钢  
过滤器密封环 : ..... 不锈钢  
垫片 : ..... 不锈钢  
螺塞 : ..... 不锈钢  
测试阀 : ..... 不锈钢  
排污阀 : ..... 不锈钢

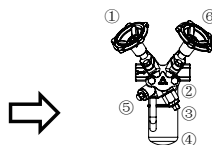
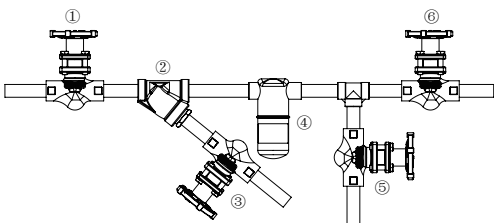
## 隔离阀部件

手轮 : ..... 铸铁  
螺母 : ..... 不锈钢  
阀杆、垫圈 : ..... 不锈钢  
阀盖 : ..... ASTM A351 Gr. CF8M铸不锈钢  
阀盖螺栓 : ..... DIN 933, Gr. 8.8 per DIN 267  
阀塞 : ..... 不锈钢  
盘式弹簧 : ..... 不锈钢  
阀瓣密封环 : ..... 石墨及不锈钢  
衬套 : ..... 不锈钢  
垫圈 : ..... 不锈钢



TVS4000/TVS4000F系列尺寸表

型号		TVS4000		TVS4000F	
公称通径 DN		1/2(DN15)	3/4(DN20)	3/4"(DN20)	1"(DN25)
A [mm]		120	120	120	120
B [mm]		114	114	114	114
C [mm]		120	120	120	120
D [mm]		254	254	254	254
E [mm]		99	99	99	99
重量 [kg]		2.4	2.4	5.6	5.6
F [mm]	HG20592 PN40RF	147	152	147	152
	HG20592 PN63RF	152	164	152	164
	ASME B16.5 CL150RF	144	149	144	149
	ASME B16.5 CL300RF	147	158	147	158
	ASME B16.5 CL600RF	147	158	147	158
G [mm]		235	235	235	235
H [mm]		83	83	83	83
L [mm] 标准连接	HG20592 PN40RF	210	305	-	-
	HG20592 PN63RF	222	305	-	-
	ASME B16.5 CL150RF	210	305	305	305
	ASME B16.5 CL300RF	210	305		
	ASME B16.5 CL600RF	222	305		
L [mm] 特殊连接	HG20592 PN40RF	210-420	305-420		
	HG20592 PN63RF	222-420	305-420		
	ASME B16.5 CL150RF	210-420	305-420		
	ASME B16.5 CL300RF	210-420	305-420		
	ASME B16.5 CL600RF	222-420	305-420		



1	上游阀
2	过滤器
3	排污阀
4	疏水阀
5	测试阀
6	下游阀

设计、材料、重量及性能参数均为近似值，如有变更，恕不另行通知。欲查找最新信息，请访问[www.armstronginternational.com](http://www.armstronginternational.com)或[www.armstrong.com.cn](http://www.armstrong.com.cn)。



# 2000 系列倒置桶型蒸汽疏水阀

全不锈钢，配合疏水阀或万向接头使用  
最大压差4.5MPa，最大排量590kg/h

## 产品描述

阿姆斯壮2000系列不锈钢倒置桶疏水阀设计紧凑、安装简便，是伴热线、蒸汽主管和加热及工艺疏水的最理想选择。2000系列疏水阀兼具倒置桶疏水阀高效、节能、耐用、运行可靠，以及全不锈钢结构的各项优点：

- 全封闭、防震外壳
- 小巧轻便的疏水阀
- 耐冻结、无损坏
- 超强防腐性能
- 享有三年的材料、加工、磨损质量保证

## 连接

活套法兰  
配套双螺栓接头

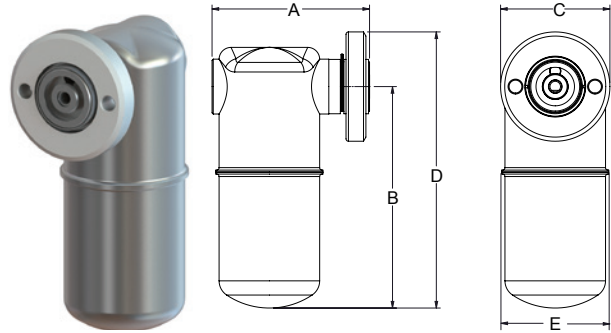
## 工作条件

最高允许压力（壳体）：  
2011 型：2.8 MPa @ 427°C  
2022 型：4.5 MPa @ 315°C  
4.3 MPa @ 371°C  
4.16 MPa @ 427°C

## 材质

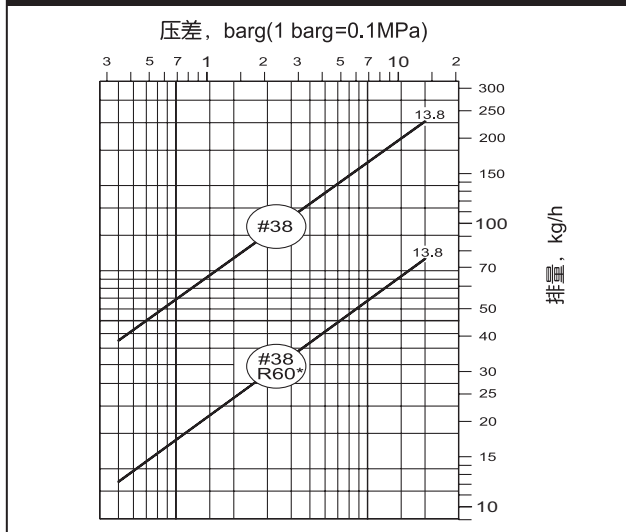
阀体：ASTM A240 Gr.304L 不锈钢  
内件：304 不锈钢  
阀瓣和阀座：17-4PH 不锈钢

最高工作压差：  
2011 型：2.8 MPa  
2022 型：4.5 MPa

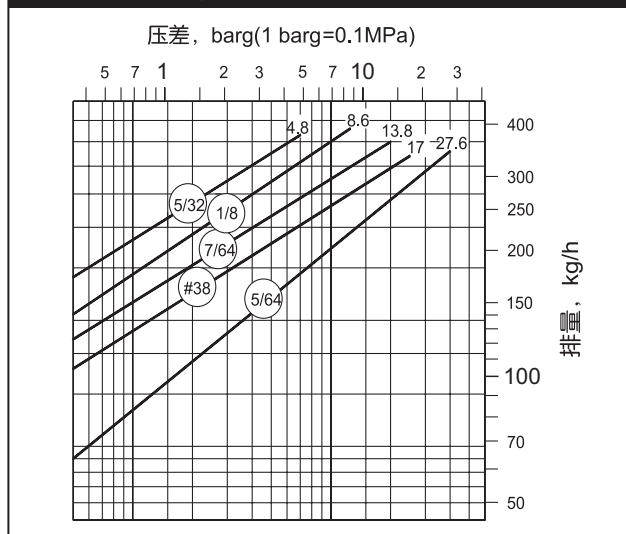


2000 系列倒置桶			
型号	2010	2011	2022
A [mm]	100	100	127
B [mm]	117	141	184
C [mm]	70	70	70
D [mm]	151	176	219
E [mm]	68	68	99
重量 [kg]	1.2	1.3	2.3

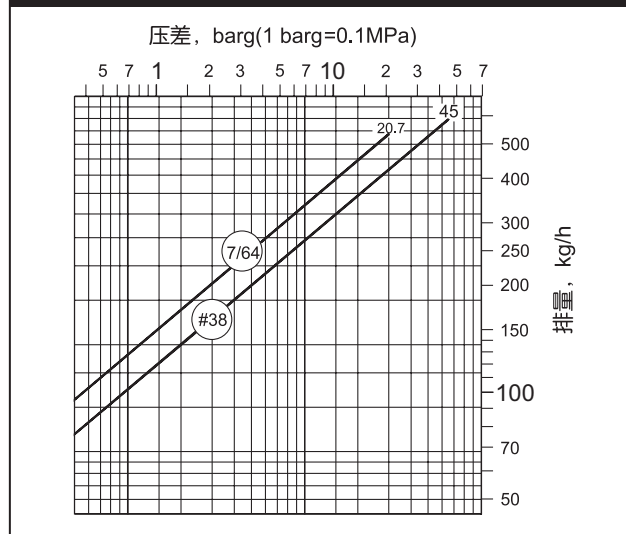
2010型疏水阀排量图



2011型疏水阀排量图



2022型疏水阀排量图



设计、材料、重量及性能参数均为近似值，如有变更，恕不另行通知。欲查找最新信息，请访问www.armstronginternational.com或www.armstrong.com.cn。

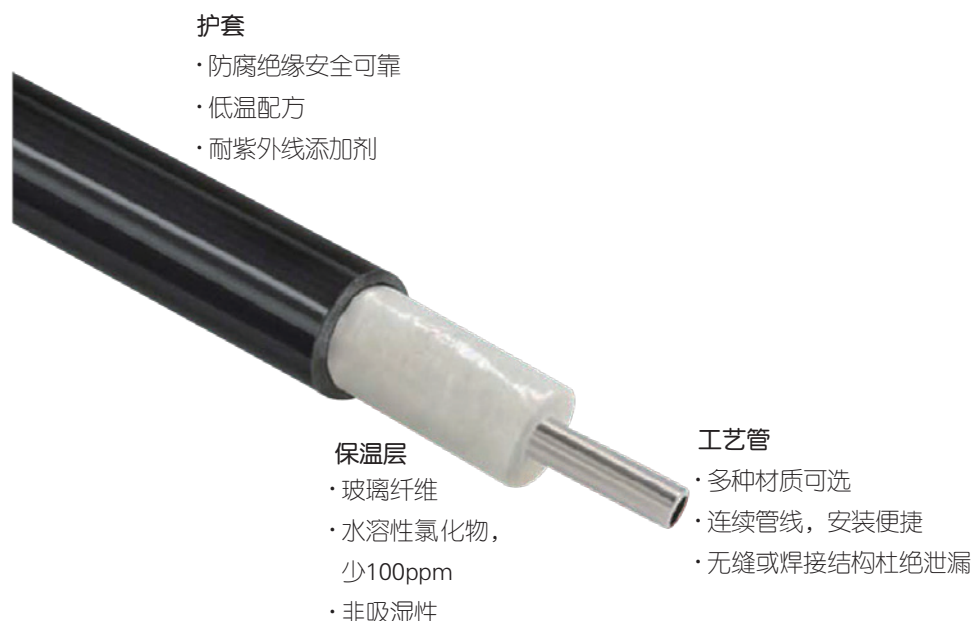
# 预制绝热保温管

## 产品描述

预制绝热保温管针对企业蒸汽伴热系统应用设计，集工艺管、保温层和护套于一体，是用于伴热线蒸汽分配和凝结水回收的预制绝热保温管道，可起到减少热损失并保护人身安全的作用。这一技术已在欧美市场得到了普遍的认可和广泛的应用，是替代传统蒸汽和热水输送系统保温管的革新性技术。

## 产品特点

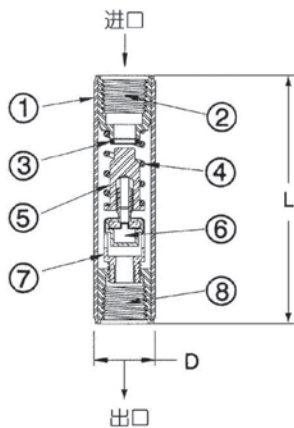
- 耐磨蚀，减少热损失
- 多种材质可选
- 自由弯曲，安装方便
- 焊点少，后期零维护
- 高度集成，现场整洁美观



工艺管技术规格

型号	外径	材质	结构	ASTM标准
PIT1	1/4"	316/316L 不锈钢 铜	焊接 无缝	A269, A213 – EAW
PIT2	3/8"			
PIT3	1/2"			
PIT4	3/4"			
PIT5	1"			

注：其他技术要求详询Armstrong。



## 产品描述

应用于凝结水系统的防冻  
最高工作压力可达2.1MPa

## 应用:

阿姆斯壮ASDV系列环境温度感应排放阀是一个理想的防冻装置, 它可用于管道、阀门、管件、泵、凝结水系统、安全喷淋、消防管线、喷洒嘴、怕冻设备地点或作为蒸汽伴热系统出现积水的防范装置。

## 动作:

ASDV热敏元件感应环境温度, 排放阀将在设定温度下开启, 管线内水通过热敏元件排放。当水温足够高时, 阀将关闭; 当水温很低时, 阀将会调整维持温度或完全开启排水。在2°C时, 阀将完全打开。随着温度的升高, 阀将在4.4°C时紧闭关闭。

## 优点:

用使阀门始终开启一点连续排水的手动防冻方法是很浪费的, 并且也很容易冻住。ASDV产生自动防冻, 只在冻结将要发生时自动开启, 而当危险过去后自动关闭, 减少浪费。水的浪费最少, 避免装置损坏和不必要的停车, 其独特的锤头型塞子和阀座, 比其它类型产品具有更长的使用寿命, 关闭严密, 所有阀门100%经过出厂试检。

材料表		
序号	部件名称	材料
1	管型阀体	304不锈钢
2	进口部件	303不锈钢
3	阀座密封	PTFE
4	操作弹簧	不锈钢
5	锤头型塞子	303不锈钢
6	热敏控制器	F. M. 黄铜**
7	控制器承架	F. M. 黄铜**
8	出口部件	303不锈钢

\*\* 可提供全不锈钢型产品。

## 设计特点:

- 全不锈钢阀体、部件、弹簧和塞子
- 长久的耐腐蚀性
- 小的温度范围
- 体积小, 重量轻, 反应迅速
- 锤头型塞子, 使关闭紧密可靠
- 热敏控制器具极高的敏感度
- 只感应温度
- 不受压力变化影响
- 安装简便只需用简单的扳手

尺寸和重量			
公称通径DN	D mm	Lmm	重量 kg
10或15	28	114	0.31
20	34	140	0.54

技术规格	
最高工作压力	2.1 MPa
最高工作温度	饱和蒸汽温度
完全开启温度	2°C
完全关闭温度	4.4°C
在设定点流动系数Cv DN10和DN15 NPT或BSPT联接 (见ST-109页流量表)	流道尺寸 A-0.13 B-0.57 C-0.85(标准)
DN20 NPT或BSPT联接	D-2.0(标准)

\* 也可提供其他设定温度的阀, 但需最低数量限制, 且交货周期长。具体请咨询供货厂家。

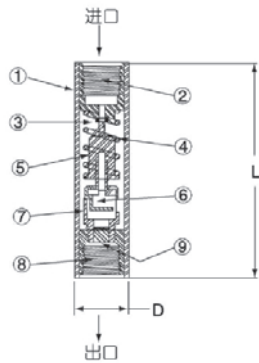
设计、材料、重量及性能参数均为近似值, 如有变更, 恕不另行通知。欲查找最新信息, 请访问[www.armstronginternational.com](http://www.armstronginternational.com)或[www.armstrong.com.cn](http://www.armstrong.com.cn)。



# CSDV系列凝结水温控排放阀

全不锈钢

最高工作压力2.1MPa, 设定温度41/52/82/99/116°C



## 产品描述

应用于凝结水系统的防冻保护及防止积水等

最高工作压力可达2.1MPa

## 应用:

阿姆斯壮凝结水温控排液阀(CSDV)是带热静力充蜡膜盒式自动阀, 主要设计应用于蒸汽伴热, 仪表伴热和凝结水回收管线的冬季防冻保护或应用于温度低于65°C的其它工艺要求场所。

## 动作:

CSDV只对凝结水温度做反应, 当凝结水的温度低至接近设定点时, CSDV就调节流量用以维持恒定的凝结水排放水温。启车时, CSDV完全开启以便迅速排水并开始升温。同时CSDV在停车时将自动排水避免冰冻损害。标准的设定温度有41°C, 52°C, 82°C, 99°C和116°C。

## 优点:

由于CSDV排水温度低于蒸汽温度, 所以它可以保持很好的水封防止蒸汽泄漏。但是这样可能会引起对工艺管线的腐蚀, 所以CSDV应限制在一些直接排放的伴热管线类应用场合。其独特的锤头塞和阀座, 比其它形式的同类产品使用时间长, 而且能保证紧密关闭。定径的阀孔和排放孔组成一个迷宫式限制器, 保证其失效时蒸汽损失达到最少。CSDV阀门100%经过出厂检测。

## 设计特点:

全不锈钢阀体、部件、弹簧和塞子

长久的耐腐蚀性

小的温度范围

体积小, 重量轻, 反应迅速

避免蒸汽损失

锤头型塞子, 使关闭紧密可靠

热敏控制器具极高的敏感度

只对温度传感

阀孔的设计使其在失效时限制了蒸汽的损失

只需用管钳在任何方向进行简便安装

只受温度控制, 不受压力影响

设定点可选范围广

## 材料表

序号	部件名称	材料
1	管型阀体	304不锈钢
2	进口部件	303不锈钢
3	阀座密封	PTFE
4	操作弹簧	不锈钢
5	锤头型塞子	303不锈钢
6	热敏控制器	F. M. 黄铜**
7	控制器承架	F. M. 黄铜**
8	出口配件	303不锈钢
9	定径阀孔**	F. M. 黄铜

\*可提供全不锈钢型产品。

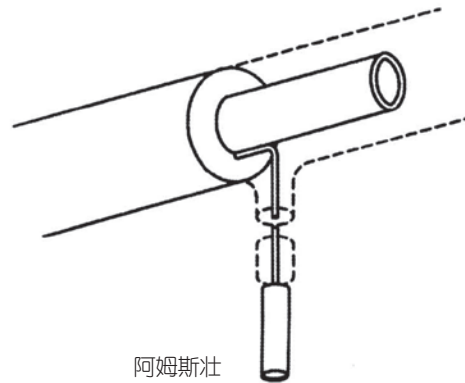
\*\*CSDV阀门标准设定温度99°C

设计、材料、重量及性能参数均为近似值, 如有变更, 恕不另行通知。欲查找最新信息, 请访问[www.armstronginternational.com](http://www.armstronginternational.com)或[www.armstrong.com.cn](http://www.armstrong.com.cn)。

阿姆斯壮机械(中国)有限公司 北京中关村科技园区大兴生物医药产业基地永大路40号 邮编:102629 电话:010-61255888 传真:010-69250761  
[www.armstronginternational.com](http://www.armstronginternational.com) [www.armstrong.com.cn](http://www.armstrong.com.cn)

尺寸和重量			
公称通外径DN	D mm	Lmm	重量 kg
DN10或DN15	28	114	0.31
DN20	34	140	0.54

技术规格	
最高工作压力	2.1 MPa
最高工作温度	饱和蒸汽温度
标准设定开启温度°C	41/52/82/99/116°C
流动系数Cv在设定点 DN10和DN 15 NPT或BSPT联接 (见ST-109页流量表)	流道尺寸 A-0.2(标准) B-0.8(可选) C-1.3(可选)
DN20 NPT或BSPT联接	D-2.0(标准)

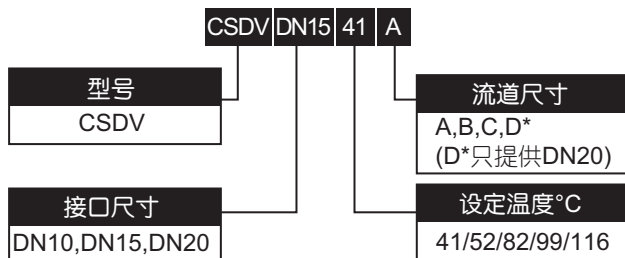


阿姆斯壮  
CSDV

蒸汽伴热排放

\* 也可提供其他设定温度的阀, 但需最低数量限制, 且交货周期长。

### 如何订购



### 订货须知

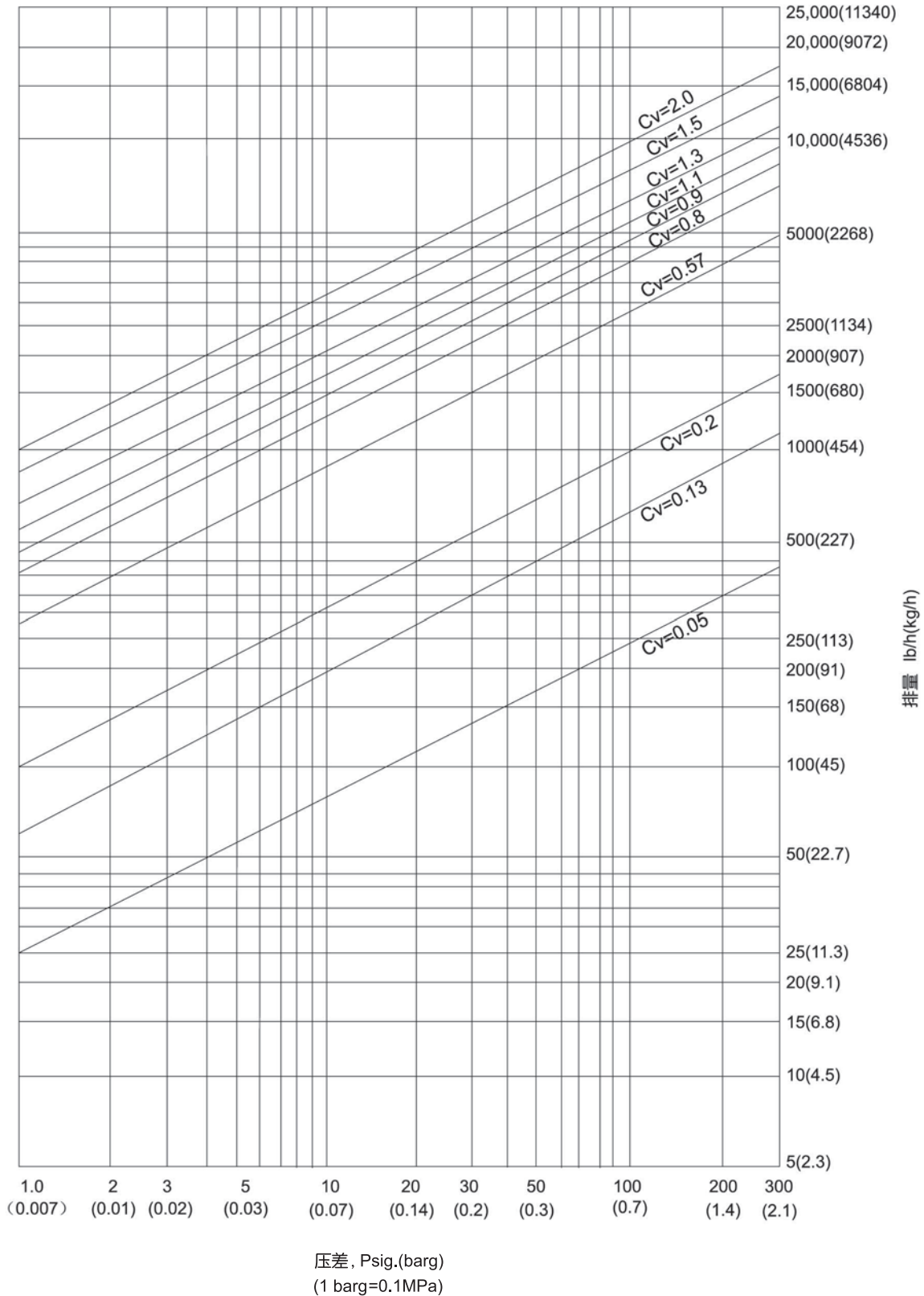
请注明:

- 型号
- 公称通径
- 设定温度
- 流道尺寸
- 连接方式及标准
- 最高工作压力

# ASDV/CSDV系列排量图



ASDV/CSDV 系列排量图



设计、材料、重量及性能参数均为近似值, 如有变更, 恕不另行通知。欲查找最新信息, 请访问 [www.armstronginternational.com](http://www.armstronginternational.com) 或 [www.armstrong.com.cn](http://www.armstrong.com.cn)。



#### 上海办事处

上海市徐汇区中山西路1800号兆丰环球大厦9楼F1室 邮编: 200235  
电话: 021-64400699 传真: 021-64400737

#### 成都办事处

成都市高新区天府大道中段500号东方希望天祥广场C-3505室 邮编: 610093  
电话: 028-85596682 传真: 028-85596682

#### 广州办事处

广州市天河区河北路689号光大银行大厦11F2 邮编: 510630  
电话: 020-38730041 传真: 020-38730721

#### 昆明办事处

云南省昆明市西山区日新路云报传媒广场1-1903 邮编: 650100  
电话: 0871-65531886 传真: 0871-65531886

#### 沈阳办事处

沈阳市于洪区沈北新区道义南大街8-1号0802室 邮编: 110122  
电话: 010-61255888转

#### 兰州办事处

兰州市西固区西固中路1156号12单元101室 邮编: 730060  
电话: 0931-2687816 传真: 0931-2687816

#### 福州办事处

福州市晋安区岳峰镇桂香街88号5-605 邮编: 350011  
电话: 0591-87241601

#### 山东办事处

济南市槐荫区经一路333号保利中心商务公寓B座2-1808 邮编: 250000  
电话: 0531-88071100 传真: 0531-88072200

#### 武汉办事处

电话: 027-87509989

#### 新疆办事处

电话: 010-61255888转



阿姆斯壮机械(中国)有限公司

北京市中关村科技园区大兴生物医药产业基地永大路40号

邮编: 102629 电话: (86)10-61255888 传真: (86)10-69250761

[www.armstronginternational.com](http://www.armstronginternational.com)

[www.armstrong.com.cn](http://www.armstrong.com.cn)

622-CN-B 中国印刷 - 01/20