

SJDT 蒸汽夹套布汽管

阿姆斯壮蒸汽夹套布汽管 (SJDT) 是一种全不锈钢蒸汽布汽管，其特有的能力是从产生常压蒸汽的加湿器接受蒸汽并形成夹套蒸汽。蒸汽夹套布汽管能利用一部分蒸汽“包裹”布汽管的全长，即使在低加湿负荷时，也能保持布汽管高温。这种“夹套”的作用是改善排放蒸汽的质量，减少往空气调节系统内喷水或滴水的可能性。另外，蒸汽夹套布汽管还有以下好处：

- 目前只有蒸汽夹套布汽管能很好地从产生常压蒸汽的加湿器接受蒸汽。
- 设计用于阿姆斯壮EHU-800系列电极加湿器、电热加湿器和燃气型清洁加湿器HumidiClean® 以及蒸汽产生蒸汽加湿器。
- 内部排水口能从布汽管内和夹套通道内排除所有凝结水。
- 蒸汽夹套省去了伸入布汽管内的喷嘴。
- 无气阻。
- 每小时接受和散布蒸汽高达120磅 (54.4千克)。
- 全不锈钢结构。
- 安装简单。
- 有不同的长度1~10英尺 (0.3~3米)。
- 专利号5,942,163。

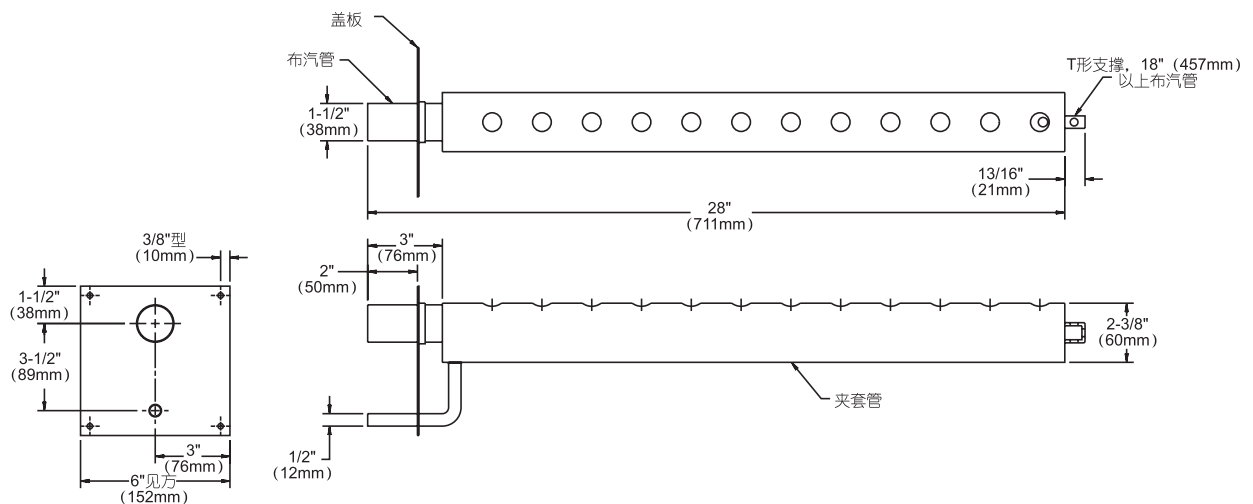
表143-1 蒸汽夹套布汽管材料表

布汽管	T304不锈钢
排水管	
盖板	
2"夹套管	T304不锈钢Sch.5

表143-2 蒸汽夹套布汽管物理参数

蒸汽夹套布汽管型号	“L” 长度		风道宽度			
			最小		最大	
	in	mm	in	mm	in	mm
SJDT-1	12	305	11	279	16	406
SJDT-1.5	18	457	17	432	22	559
SJDT-2	24	609	23	584	34	864
SJDT-3	36	914	35	889	46	1168
SJDT-4	48	1219	47	1194	58	1473
SJDT-5	60	1524	59	1499	70	1778
SJDT-6	72	1829	71	1803	82	2083
SJDT-7	84	2134	83	2108	94	2388
SJDT-8	96	2438	95	2413	106	2692
SJDT-9	108	2743	107	2718	118	2997
SJDT-10	120	3048	119	3023	130	3302

图143-1 蒸汽夹套布汽管



所有尺寸和重量均为粗略值，准确尺寸见尺寸确认图。设计和材料可有变更，恕不另行通知。



SJDT 蒸汽夹套布汽管建议技术规范

把蒸汽喷射到空气调节系统进行加湿应使用全不锈钢蒸汽夹套布汽管。此种布汽管应能接受常压 (<0.07MPa) 汽源的蒸汽，例如，来自电加湿器或蒸汽产生蒸汽型加湿器的蒸汽，且没有滴水或喷水。不得用多个喷嘴替代蒸汽夹套。

应从布汽管分出部分蒸汽，通过双程（供汽和回流）流道在布汽管全长上加蒸汽夹套。

布汽管应有内部排水孔排出夹套内的凝结水；回流夹套流道应有 1/2"（15mm）排水接口，用于现场连接一个最短 150mm 的“P”形疏水阱。现场接管只限于加湿汽源，每根布汽管内蒸汽凝结释放出的各种气体应通过布汽管蒸汽排出孔附近的排气通道排出夹套。布汽管应使用阿姆斯壮蒸汽夹套布汽管 SJDT。

所有尺寸和重量均为粗略值，准确尺寸见尺寸确认图。设计和材料可有变更，恕不另行通知。