

SH-4000系列热静力双金属型蒸汽疏水阀

全不锈钢，配合IS-4万向接头使用
最大压差8.6MPa，最大排量2,722kg/h



产品描述

阿姆斯壮 SH-4000 系列热静力双金属蒸汽疏水阀是过热蒸汽工况的理想选择。

启动时，阀门全开，可以排放系统内大量的凝结水及不可凝气体。当系统达到蒸汽温度时，高温使双金属片变形，拉动疏水阀阀杆关闭阀门。阀门在双金属片冷却之前保持关闭状态，随着双金属片变冷，阀门开启小缝放出不凝性气体及凝结水，达到蒸汽温度时再关闭。

阿姆斯壮 SH-4000 系列蒸汽疏水阀配有全不锈钢密封阀体，体积小，重量轻并有很强的耐腐蚀能力。整体法兰可与阿姆斯壮 IS-4 万向接头配套使用。使用该接头时，不需拆卸接头就可以直接更换疏水阀，便于安装和更换，节约人工费用，增加管线连接灵活性。

工作条件

最高允许压力（壳体设计）：
8.6 MPa @ 482°C

最高工作压差：

SH-4009L 4.5 MPa
SH-4009H 6.2 MPa
SH-4015 8.6 MPa

材质及重量

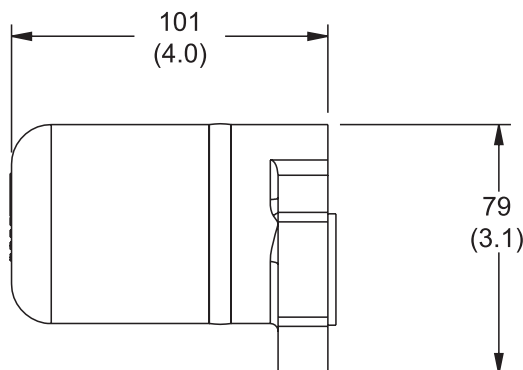
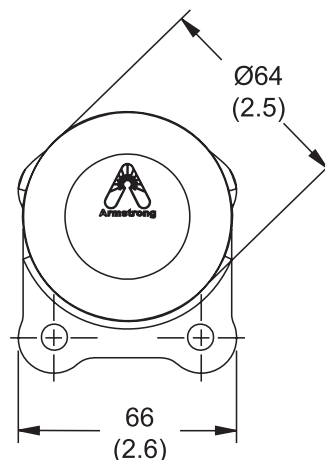
阀体：ASTM A351 Gr.CF8M
阀瓣和阀座：钛金属及镀铬不锈钢
金属缠绕垫片：不锈钢
螺栓：ASTM A193 B7
重量：1.7 kg (3.75 lbs)

特点

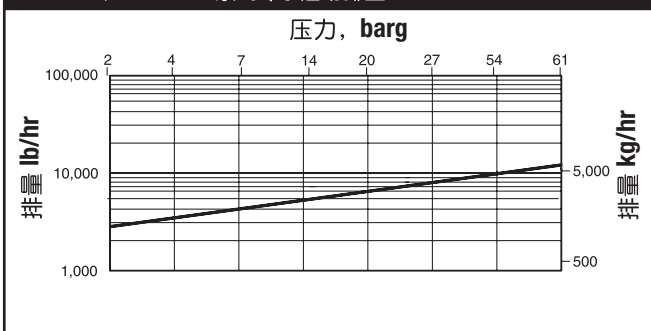
该蒸汽疏水阀是为过热蒸汽工况设计的双金属型疏水阀。阀体材质为A351 Gr.CF8M，经熔模铸造具备防冲击的特点。该产品包括镀铬合金双金属片，配有钛合金阀座和阀瓣，垫片采用不锈钢金属螺旋缠绕。安装时 SH-4000 可兼容4螺栓万向接头。

订货须知

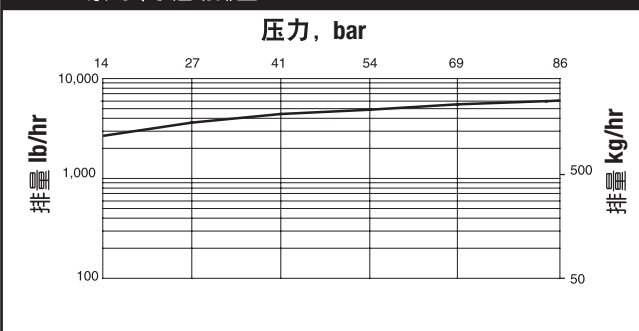
请指明型号
最高工作压差和温度



SH-4009L 和 SH-4009H 系列冷水启动排量



SH-4015 系列冷水启动排量



注：仅指起动负荷状态下的冷水排量。如果出现过热，将产生最小量的凝结水。

设计、材料、重量及性能参数均为近似值，如有变更，恕不另行通知。欲查找最新信息，请访问www.armstronginternational.com或www.armstrong.com.cn。

阿姆斯壮机械（中国）有限公司 北京中关村科技园区大兴生物医药产业基地永大路40号 邮编:102629 电话:010-61255888 传真:010-69250761
www.armstronginternational.com www.armstrong.com.cn