

## 热静力式

### 425 型

425 型热静力混合阀适用于民用行业中的区/组水温控制系统。紧凑的设计以及顶部和/或底部混合水出口使 425 型非常适合安装在墙洞、管井以及动力机房。

内部机构的强烈运动和不锈钢动作机构能防止矿物质结垢和沉淀。

混合阀可在 0.5 m<sup>3</sup>/h (2 gpm) 至 11 m<sup>3</sup>/h (49 gpm) 的流量范围内精确控制温度。由于内部混合机构的“低渗漏”特性，能使混合水温度达到与进口冷水或热水温度相差 2°C (5°F) 的范围。

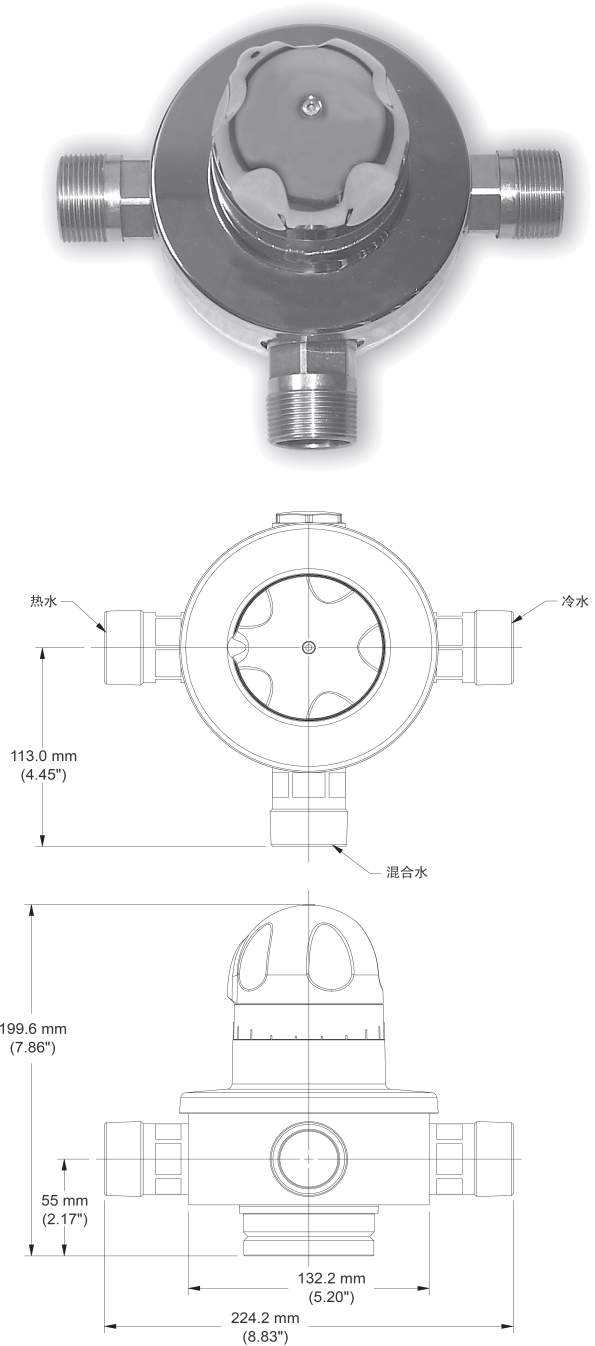
### 性能特点

- 双重热静力元件保证在一个恒温器出现故障时仍有备件
- 出水温度波动控制在  $\pm 1^{\circ}\text{C}$  ( $\pm 2^{\circ}\text{F}$ )
- 可调节最高温度限位开关
- 可调节单一温度锁定功能
- 出现进水故障时启用热感应关停模式

### 技术规格

- 进出口均为 1-1/4" NPT 螺纹连接
- 表面镀铬黄铜/不锈钢
- 符合无铅规定
- 工作压力
  - 最高: 1.0 MPa (150 psi)
  - 最低: 0.07 MPa (10 psi)
- 内置进口止回阀和过滤器
- ASSE 1017 和 CSA B125 认证
- 运输重量: 8.1 kg (18 lb)

如需相关图纸, 请参见 D52200。



热静力混合阀												
型号	压降 (PSI)										最小流量	C <sub>v</sub>
425	5	10	15	20	25	30	35	40	45	50	2.0	6.9
GPM	15	22	27	31	35	38	41	44	46	49		

热静力混合阀												
型号	压降 (MPa)										最小流量	C <sub>v</sub>
425	0.03	0.07	0.10	0.14	0.17	0.21	0.24	0.28	0.31	0.34	0.46	6.9
m <sup>3</sup> /h	3.41	5.00	6.13	7.04	7.95	8.63	9.31	10.00	10.45	11.13		