



- 热感应关停模式
- 温度波动控制在  $\pm 1^{\circ}\text{C}$  ( $\pm 2^{\circ}\text{F}$ )
- 最高温度限位开关
- 最高温度锁定功能
- 单一“终生密封”可更换插件结构

# 单点水温控制

## 热静力式

热静力式单点水温控制特色产品：215 型热静力混合阀，专为安装在用水点或其附近位置的应用而设计。

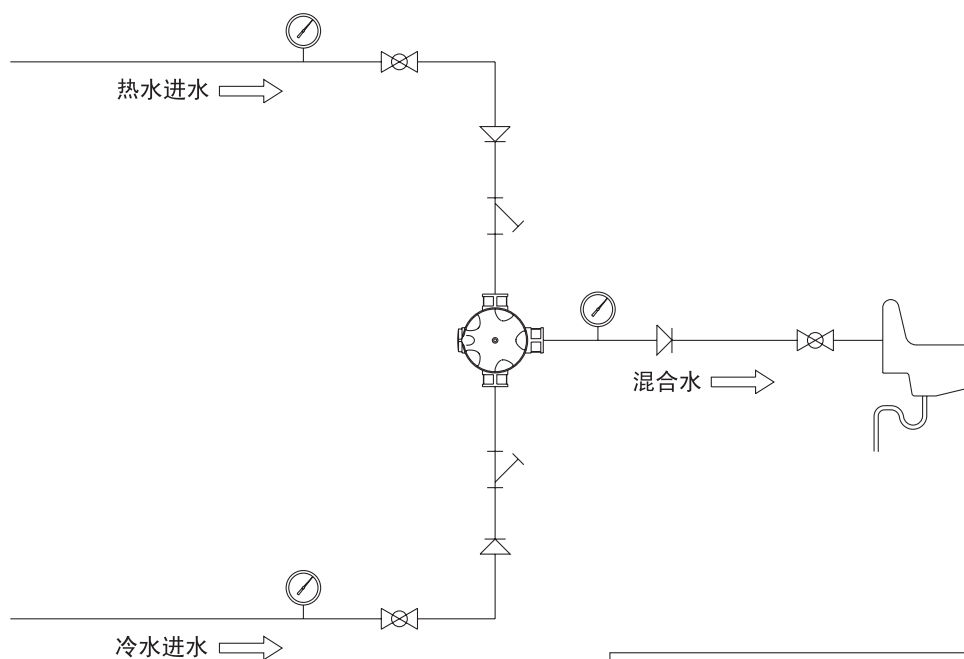
215 型设计用于为流量范围在 0.1 至 2.5 m<sup>3</sup>/h (0.5 至 11 gpm) 之间的装置提供精确的温度控制。






## 选型

在仅为单台用水设备提供混合水时，只须使所需的流量与进水压力相匹配。参照要求的最小流量，从下表中选择。

热静力混合阀												
型号 215	压降 (PSI)										最小流量	C <sub>v</sub>
	5	10	15	20	25	30	35	40	45	50		
GPM	4	5	7	8	9	9	10	11	11	12	0.5	1.7

热静力混合阀												
型号 215	压降 (MPa)										最小流量	C <sub>v</sub>
	0.03	0.07	0.10	0.14	0.17	0.21	0.24	0.28	0.31	0.34		
m <sup>3</sup> /h	0.91	1.14	1.59	1.82	2.05	2.05	2.27	2.50	2.50	2.72	0.11	1.7



系统设计	
	温度计
	水槽
	止回阀
	隔断阀
	过滤器

## 热静力式

### 215 型

热静力混合阀采用“终生密封”可更换插件结构，设计紧凑，适合安装在用水点或其附近位置，控制单个或小型“区/组”盥洗设备的混合水温度。

混合阀的整套动作机构封装在耐用的可弃式聚脂插件结构中，便于维护。冷、热水混合装置内部的强烈运动能防止水中矿物质结垢和沉积。

混合阀可在 0.1 至 2.5 m<sup>3</sup>/h (0.5 至 11 gpm) 的流量范围内对水温进行精确控制。标准配置包括防干扰的单温锁套和变温控制调节装置。\*

\*使用这调节装置可将进口冷、热水的温度变化控制在 2°C (5°F) 以内，同时还提供内置最高温度限位开关和单一温度锁定功能选项。

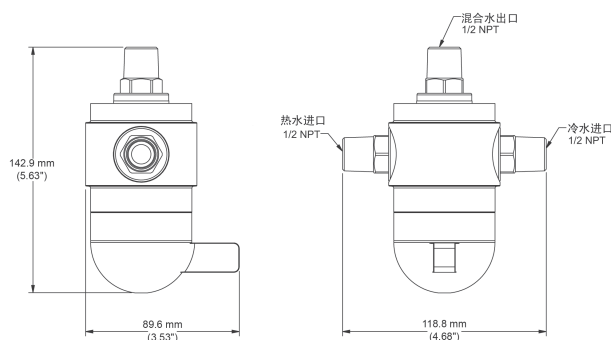
### 性能特点

- 出水温度波动控制在  $\pm 1^{\circ}\text{C}$  ( $\pm 2^{\circ}\text{F}$ )
- 可调节最高温度限位开关
- 可调节单一温度锁定功能
- 出现进水故障时启动热感应关停模式

### 技术规格

- 进水口和出水口均为 1/2" NPT 螺纹连接
- 表面镀铬黄铜/不锈钢合金/聚合物结构
- 符合无铅规定
- 工作压力
  - 最高：1.0 MPa (150 psi)
  - 最低：0.07 MPa (10 psi)
- 内置进口止回阀和过滤器
- 经 ASSE 1069 认证
- 运输重量：4.5 kg (10 lb)

如需相关图纸，请参见 D58506。



热静力混合阀												
型号	压降 (PSI)										最小流量	C <sub>v</sub>
	5	10	15	20	25	30	35	40	45	50		
215	5	10	15	20	25	30	35	40	45	50	0.5	1.7
GPM	4	5	7	8	9	9	10	11	11	12		

热静力混合阀												
型号	压降 (MPa)										最小流量	C <sub>v</sub>
	0.03	0.07	0.10	0.14	0.17	0.21	0.24	0.28	0.31	0.34		
215	0.03	0.07	0.10	0.14	0.17	0.21	0.24	0.28	0.31	0.34	0.11	1.7
m <sup>3</sup> /h	0.91	1.14	1.59	1.82	2.05	2.05	2.27	2.50	2.50	2.72		



# 单点水温控制

## 数字式 — Sense™



### 数字混合阀

- 高精度数字水温控制
- 远程安装
- 插入式设计，安装简便
- 随供水压力变化自动调整
- 随供水温度变化自动调整
- 智能故障诊断系统
- 经 ASSE 1016 认证

### 数字控制面板

- 非接触式开关
- 可设定 "On" (启动) 温度设定点
- 可编程设定水流时间
- 非接触式温度调节
- 可设定用户调节范围
- LED 显示屏反馈
- 用户活动数据日志/报告
- 使用过程信息存储，日志/报告
- 系统反冲模式
- 高温灭菌模式



## 数字式

数字式单点水温控制的特色产品 Sense™，由 4 个单独的用水点数字混合阀组成，供用户控制用水点的出水温度和流量。

适用于个人盥洗室、个人淋浴室、个人浴缸以及个人浴缸/淋浴室结合的场所，对出水量和温度进行数字化控制，尤其适用于特别重视用户安全和防止军团菌感染的医疗服务机构。

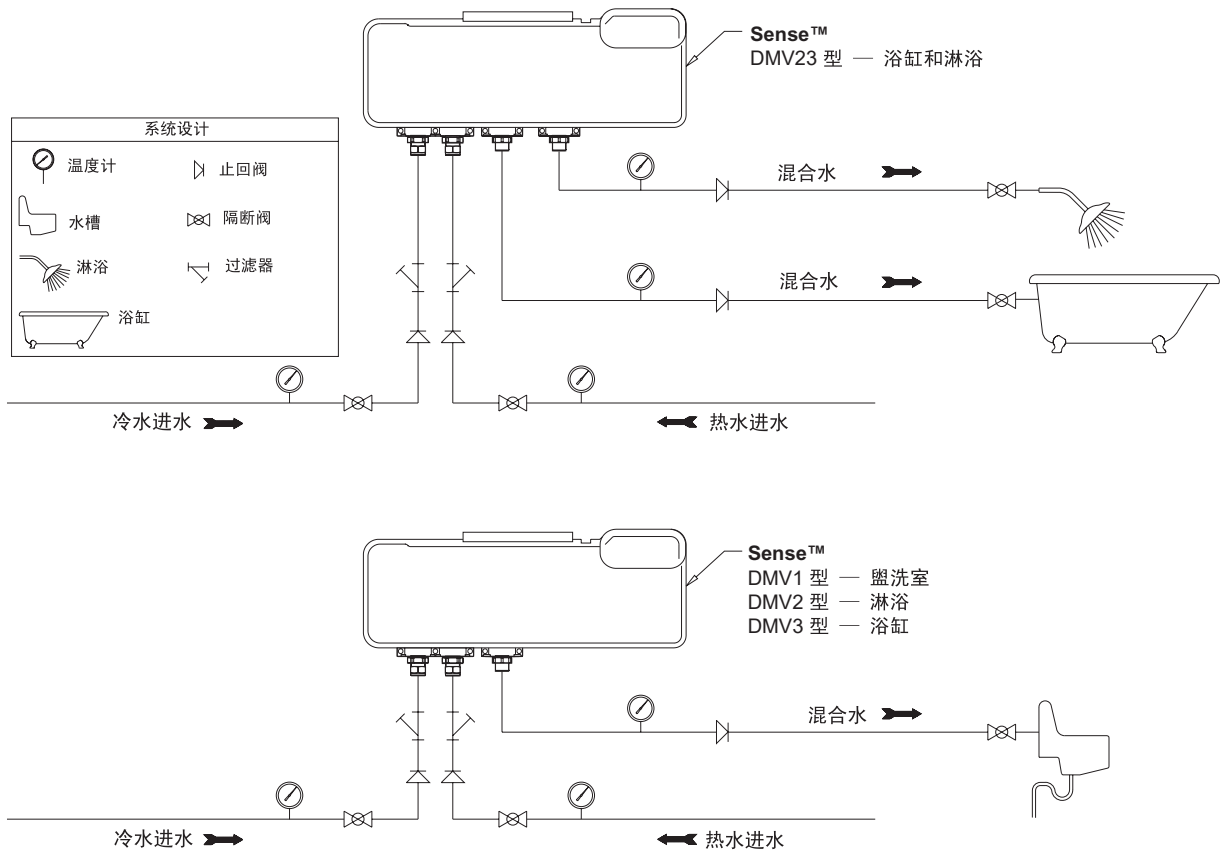
## 选型

Sense™ 设计用于单一用水点，每一台都具有相应的最大和最小流量。

\*针对需要计量的盥洗室类应用场合，Sense 符合 ASME A112.18.1 标准规定的每运行周期流量为 0.06 m³/h (0.25 gpm) 的规定。

Sense™ 数字混合阀												
型号 (GPM)	压降 (PSI)										最小 流量	C <sub>v</sub>
	5	10	15	20	25	30	35	40	45	50		
DMV1	3	4	5	6	6	7	7	8	9	9	1.0*	1.2
DMV2												
DMV3	6	8	10	11	12	14	15	16	17	18	1.6	2.5
DMV23												

Sense™ 数字混合阀												
型号 (m³/h)	压降 (MPa)										最小 流量	C <sub>v</sub>
	0.03	0.07	0.10	0.14	0.17	0.21	0.24	0.28	0.31	0.34		
DMV1	0.68	0.91	1.14	1.36	1.36	1.59	1.59	1.82	2.04	2.04	0.23*	1.2
DMV2												
DMV3	1.36	1.82	2.27	2.5	2.72	3.18	3.40	3.63	3.86	4.09	0.37	2.5
DMV23												



# 单点水温控制

## 数字式

### Sense™ DMV1 型 — 个人盥洗室

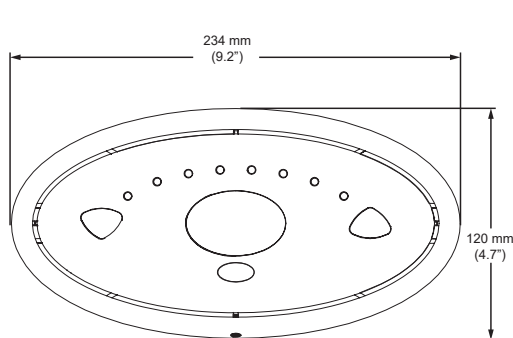
带表面安装控制面板的隐藏式数字混合阀适合盥洗室使用，可以调节出水量，并将出水温度波动控制在  $\pm 1^{\circ}\text{C}$  ( $\pm 2^{\circ}\text{F}$ ) 以内。

#### 性能特点

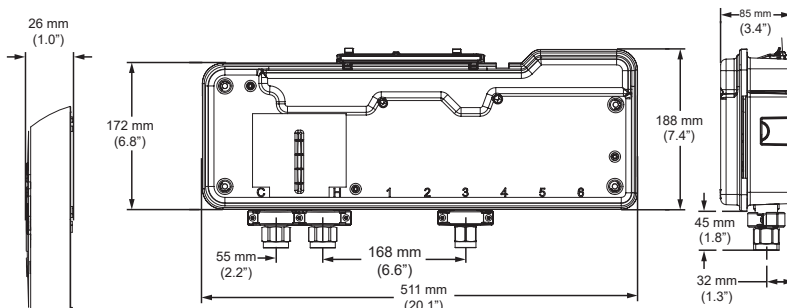
- 可编程设定水流时间
- 非接触式水流开/关
- 非接触式温度调节
- 可设定最低/最高温度限制
- 可设定系统反冲模式
- 可设定高温灭菌模式
- 数据记录功能

\*针对需要计量的盥洗室类应用场合，Sense 符合 ASME A112.18.1 标准规定的每运行周期流量为 0.06 m<sup>3</sup>/h (0.25 gpm) 的规定。

如需相关图纸，请参见 D58512。



控制箱



混合阀

Sense™ 数字混合阀												
型号	压降 (PSI)										最小流量	C <sub>v</sub>
	DMV1	5	10	15	20	25	30	35	40	45		
GPM	3	4	5	6	6	7	7	8	9	9	1.0*	1.2

Sense™ 数字混合阀												
型号	压降 (MPa)										最小流量	C <sub>v</sub>
	DMV1	0.03	0.07	0.10	0.14	0.17	0.21	0.24	0.28	0.31		
m <sup>3</sup> /h	0.68	0.91	1.14	1.36	1.36	1.59	1.59	1.82	2.04	2.04	0.23*	1.2



## 数字式

### Sense™ DMV1 型 — 适用于盥洗室

#### 技术规格

##### 连接方式

- 进出口连接：1/2" NPT 螺纹连接

##### 材质

- 控制面板壳体：表面镀铬 ABS I 工程塑料
- 混合阀壳体：PC (聚氯乙烯工程塑料) 或 ABS 工程塑料
- 整体部件：黄铜、不锈钢和工程塑料
- 符合无铅规定

##### 温度

- 工厂预设温度：  
最低温度 30°C (86°F)、最高温度 41°C (106°F)、  
默认温度 38°C (100°F)
- 可调节范围：  
最低温度 30°C - 47°C (86°F - 117°F)、  
最高温度 33°C - 50°C (91°F - 122°F)、  
默认温度 30°C - 50°C (86°F - 122°F)  
亦可选择全冷水
- 最低混合水温度与所供热水的温差：  
2°C (5°F)
- 最佳恒温控制范围：  
30°C - 50°C (86°F - 122°F)
- 进口冷水温度范围 (推荐值)：  
1°C - 20°C (34°F - 68°F)
- 进口热水温度范围 (推荐值)：  
50°C - 65°C (122°F - 149°F)  
85°C (185°F) 灭菌温度

##### 性能

- 出现进水故障时自动关闭热水
- 出水温度波动控制在 +/- 1°C (+/- 2°F)
- 在推荐供水条件下的最小流量：  
供水压力小于 0.5MPa (72 psi) 的稳定压力条件下为 0.2 m³/h (1 GPM)  
供水压力大于 0.5MPa (72 psi) 的稳定压力条件下为 0.4 m³/h (1.6 GPM)

##### 高温灭菌

- 出厂设定  
最低温度：60°C (140°F)  
最短水流时间：5 分钟
- 可调节范围  
最低温度：60 - 85°C (140 - 185°F)  
最短水流时间：0 - 50 分钟

消毒过程中可选择减小水流量。

##### 环境

- 环境温度：1°C - 40°C (34°F - 104°F)
- 最大相对湿度：95% 无结露

##### 压力

- 最大静压：1.0 MPa (145 psi)
- 最大进水压差：3:1 (建议保持相同的进水压力)

##### IP 等级

- 控制面板：IP45
- 阀外壳：IP24
- 电子元件：IP45
- PSU：IP45

##### 用电要求

- 电压：120V 50-60Hz
- 最大负荷：20W (12V 直流电)
- 控制面板电线长度：提供长为 3 米 (10 英尺) 的电线
- 最大距离：6 米 (20 英尺)

##### 时间 — 出厂设置

- 水流时间：15 秒
- 系统反冲循环：2 分钟
- 系统反冲等待时间：12 小时

##### 可调节范围

- 水流时间：5 秒 - 60 分钟
- 系统反冲循环：1 分钟 - 59 分钟
- 系统反冲等待时间：1 小时 - 983 小时

##### 操作方式

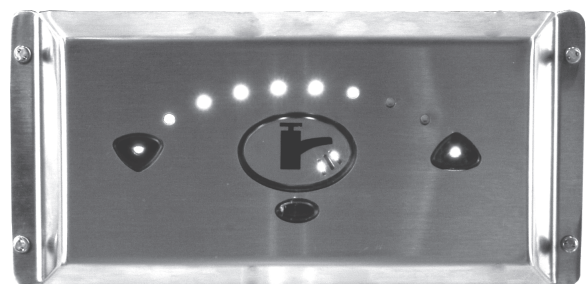
- 温度选择：完全非接触式温度控制
- 流量控制：非接触式开/关 — 定时水流

##### 已获认证

- ASSE 1016、CSA、UL

##### 运输重量

- 6.6 kg (14.5 lb)



可选不锈钢控制面板壳体  
(D60980)

# 单点水温控制

## 数字式

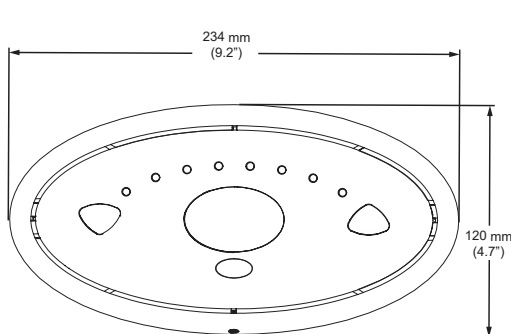
### Sense™ DMV2 型 — 个人淋浴

带表面安装控制面板的隐藏式数字混合阀适合个人淋浴使用，可以调节出水量，并将出水温度波动控制在  $\pm 1^{\circ}\text{C}$  ( $\pm 2^{\circ}\text{F}$ ) 以内。

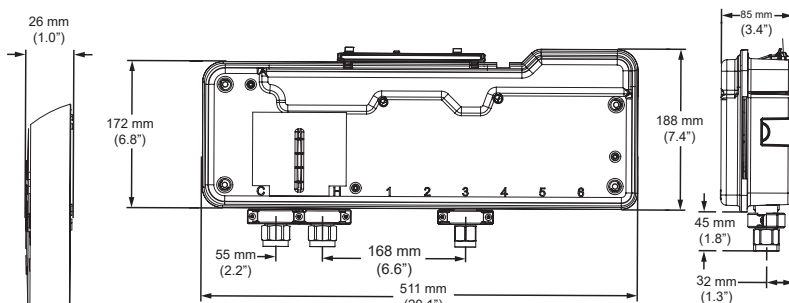
#### 性能特点

- 可编程设定水流时间
- 非接触式水流开/关
- 非接触式温度调节
- 可设定最低/最高温度限制
- 可设定系统反冲模式
- 可设定高温灭菌模式
- 数据记录功能

如需相关图纸，请参见 D58513。



控制箱



混合阀

Sense™ 数字混合阀												
型号	压降 (PSI)										最小流量	$C_v$
DMV2	5	10	15	20	25	30	35	40	45	50	1.0*	1.2
GPM	3	4	5	6	6	7	7	8	9	9		

Sense™ 数字混合阀												
型号	压降 (MPa)										最小流量	$C_v$
DMV2	0.03	0.07	0.10	0.14	0.17	0.21	0.24	0.28	0.31	0.34	0.23*	1.2
$\text{m}^3/\text{h}$	0.68	0.91	1.14	1.36	1.36	1.59	1.59	1.82	2.04	2.04		



## 数字式

### Sense™ DMV2 型 — 个人淋浴

#### 技术规格

##### 连接方式

- 进出口连接：1/2" NPT 螺纹连接

##### 材质

- 控制面板壳体：表面镀铬 ABS 工程塑料
- 混合阀壳体：PC (聚氯乙烯工程塑料) 或 ABS 工程塑料
- 整体部件：黄铜、不锈钢和工程塑料
- 符合无铅规定

##### 温度

- 工厂预设温度：  
最低温度 30°C (86°F)、最高温度 41°C (106°F)、  
默认温度 38°C (100°F)
- 可调节范围：  
最低温度 30°C - 47°C (86°F - 117°F)、  
最高温度 33°C - 50°C (91°F - 122°F)、  
默认温度 30°C - 50°C (86°F - 122°F)  
亦可选择全冷水
- 最低混合水温度与所供热水的温差：  
2°C (5°F)
- 最佳恒温控制范围：  
30°C - 50°C (86°F - 122°F)
- 进口冷水温度范围 (推荐值)：  
1°C - 20°C (34°F - 68°F)
- 进口热水温度范围 (推荐值)：  
50°C - 65°C (122°F - 149°F)  
85°C (185°F) 灭菌温度

##### 性能

- 出现进水故障时自动关闭热水
- 出水温度波动控制在 +/- 1°C (+/- 2°F)
- 在推荐供水条件下的最小流量：  
供水压力小于 0.5MPa (72 psi) 的稳定压力条件下为  
0.2 m³/h (1 GPM)  
供水压力大于 0.5MPa (72 psi) 的稳定压力条件下为  
0.4 m³/h (1.6 GPM)

##### 高温灭菌

- 出厂设定  
最低温度：60°C (140°F)  
最短水流时间：5 分钟
- 可调节范围  
最低温度：60 - 85°C (140 - 185°F)  
最短水流时间：0 - 50 分钟  
消毒过程中可选择减小水流量。

##### 环境

- 环境温度：1°C - 40°C (34°F - 104°F)
- 最大相对湿度：95% 无结露

##### 压力

- 最大静压：1.0 MPa (145 psi)
- 最大进水压差：3:1 (建议保持相同的进水压力)

##### IP 等级

- 控制面板：IP45
- 阀外壳：IP24
- 电子元件：IP45
- PSU：IP45

##### 用电要求

- 电压：120V 50-60Hz
- 最大负荷：20W (12V 直流电)
- 控制面板电线长度：提供长为 3 米 (10 英尺) 的电线
- 最大距离：6 米 (20 英尺)

##### 时间 — 出厂设置

- 水流时间：15 秒
- 系统反冲循环：2 分钟
- 系统反冲等待时间：12 小时

##### 可调节范围

- 水流时间：5 秒 - 60 分钟
- 系统反冲循环：1 分钟 - 59 分钟
- 系统反冲等待时间：1 小时 - 983 小时

##### 操作方式

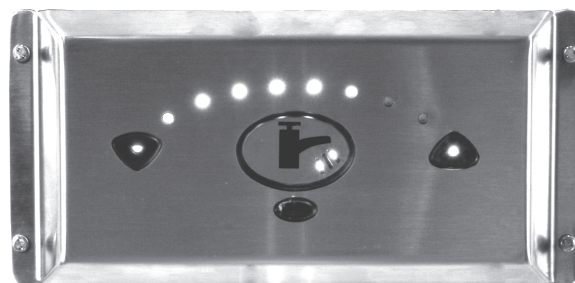
- 温度选择器：完全非接触式温度控制
- 流量控制：非接触式开/关 — 定时水流

##### 已获认证

- ASSE 1016、CSA、UL

##### 运输重量

- 14.5 lb



可选不锈钢控制面板壳体  
(D60980)

# 单点水温控制

## 数字式

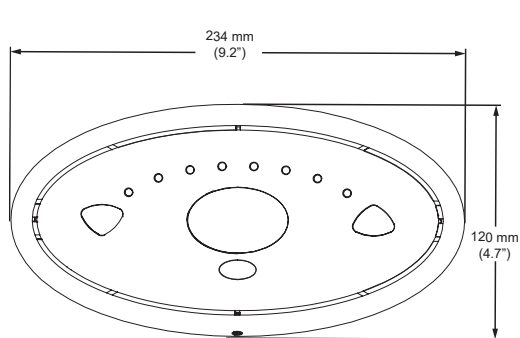
### Sense™ DMV3 型 — 个人浴缸

带表面安装控制面板的隐藏式数字混合阀适合个人浴缸使用，可以调节出水量，并将出水温度波动控制在  $\pm 1^{\circ}\text{C}$  ( $\pm 2^{\circ}\text{F}$ ) 以内。

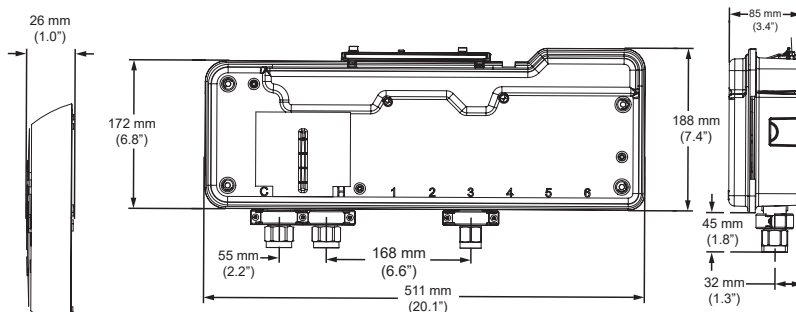
### 性能特点

- 可编程定时水流时间
- 非接触式水流开/关
- 非接触式温度调节
- 可设定最低/最高温度限制
- 可设定系统反冲模式
- 可设定高温灭菌模式
- 数据记录功能

如需相关图纸，请参见 D58514。



控制箱



混合阀

Sense™ 数字混合阀												
型号	压降 (PSI)										最小流量	C <sub>v</sub>
DMV3	5	10	15	20	25	30	35	40	45	50	1.6	2.5
GPM	6	8	10	11	12	14	15	16	17	18	1.6	2.5

Sense™ 数字混合阀												
型号	压降 (MPa)										最小流量	C <sub>v</sub>
DMV3	0.03	0.07	0.10	0.14	0.17	0.21	0.24	0.28	0.31	0.34	0.36	2.5
m <sup>3</sup> /h	1.36	1.82	2.27	2.50	2.72	3.18	3.40	3.63	3.86	4.09	0.36	2.5



## 数字式

### Sense™ DMV3 型 — 个人浴缸

#### 技术规格

##### 连接方式

- 进出口连接：3/4" NPT 螺纹连接

##### 材质

- 控制面板壳体：表面镀铬 ABS 工程塑料
- 混合阀壳体：PC (聚氯乙烯工程塑料) 或 ABS 工程塑料
- 整体部件：黄铜、不锈钢和工程塑料
- 符合无铅规定

##### 温度

- 工厂预设温度：  
最低温度 30°C (86°F)、最高温度 41°C (106°F)、  
默认温度 40°C (104°F)
- 可调节范围：  
最低温度 30°C - 47°C (86°F - 117°F)  
最高温度 33°C - 50°C (91°F - 122°F)  
默认温度 30°C - 50°C (86°F - 122°F)  
亦可选择全冷水
- 最低混合水温度与热水供应温差：  
2°C (5°F)
- 最佳恒温控制范围：  
30°C - 50°C (86°F - 122°F)
- 冷水进水温度范围 (推荐值)：  
1°C - 20°C (34°F - 68°F)
- 热水进水温度范围 (推荐值)：  
50°C - 65°C (122°F - 149°F)  
85°C (185°F) 灭菌温度

##### 性能

- 出现进水故障时自动关闭热水
- 出水温度波动控制在 +/- 1°C (+/- 2°F)
- 在推荐供水条件下的最小流量：  
供水压力小于 0.5MPa(72 psi) 的稳定压力条件下为  
0.4 m³/h (1.6 GPM)  
供水压力大于 0.5MPa(72 psi) 的稳定压力条件下为  
0.5 m³/h (2 GPM)

##### 高温灭菌

- 出厂设定  
最低温度：60°C (140°F)  
最短水流时间：5 分钟
- 可调节范围  
最低温度：60 - 85°C (140 - 185°F)  
最短水流时间：0 - 50 分钟  
消毒过程中可选择减小水流量。

##### 环境

- 环境温度：1°C - 40°C (34°F - 104°F)
- 最大相对湿度：95% 无结露

##### 压力

- 最大静压：1.0 MPa (145 psi)
- 最大进水压差：3:1 (建议保持相同的进水压力)

##### IP 等级

- 控制面板：IP45
- 阀外壳：IP24
- 电子元件：IP45
- PSU：IP45

##### 用电要求

- 电压：120V 50-60Hz
- 最大负荷：20W (12V 直流电)
- 控制面板电线长度：提供长为 3 米 (10 英尺) 的电线
- 最大距离：6 米 (20 英尺)

##### 时间 — 出厂设置

- 水流时间：300 秒
- 系统反冲循环：2 分钟
- 系统反冲等待时间：12 小时

##### 可调节范围

- 水流时间：5 秒 - 60 分钟
- 系统反冲循环：1 分钟 - 59 分钟
- 系统反冲等待时间：1 小时 - 983 小时

##### 操作方式

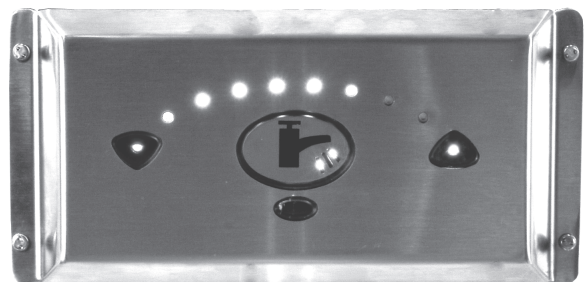
- 温度选择：完全非接触式温度控制
- 流量控制：非接触式开/关 — 定时水流

##### 已获认证

- ASSE 1016、CSA、UL

##### 运输重量

- 6.6 kg (14.5 lb)



可选不锈钢控制面板壳体  
(D60980)

# 单点水温控制

## 数字式

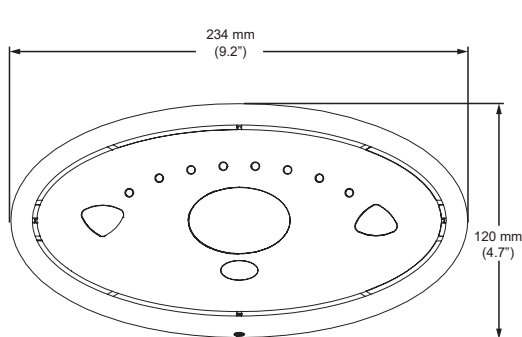
### Sense™ DMV23 型 — 浴缸和淋浴

带表面安装控制面板的隐藏式数字混合阀适合浴缸和淋浴组合使用，可以调节出水量，并将出水温度波动控制在  $\pm 1^{\circ}\text{C}$  ( $\pm 2^{\circ}\text{F}$ ) 以内。

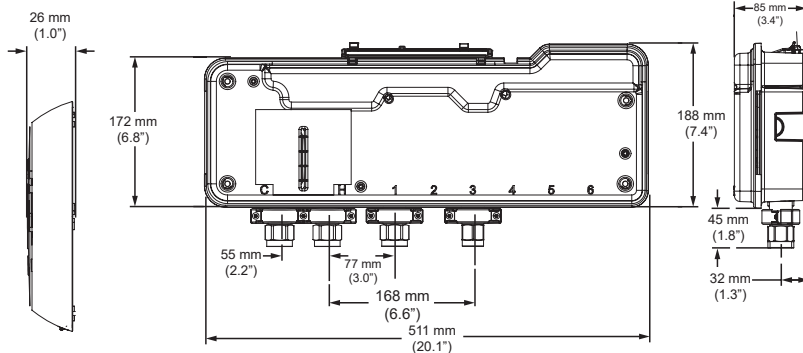
### 性能特点

- 可编程设定水流时间
- 非接触式水流开/关
- 非接触式温度调节
- 可设定最低/最高温度限制
- 可设定系统反冲模式
- 可设定高温灭菌模式
- 数据记录功能

如需相关图纸，请参见 D58515。



控制箱



混合阀

Sense™ 数字混合阀												
型号	压降 (PSI)										最小流量	C <sub>v</sub>
	5	10	15	20	25	30	35	40	45	50		
DMV23	5	10	15	20	25	30	35	40	45	50	1.6	2.5
GPM	6	8	10	11	12	14	15	16	17	18		

Sense™ 数字混合阀												
型号	压降 (MPa)										最小流量	C <sub>v</sub>
	0.03	0.07	0.10	0.14	0.17	0.21	0.24	0.28	0.31	0.34		
DMV23	0.03	0.07	0.10	0.14	0.17	0.21	0.24	0.28	0.31	0.34	0.36	2.5
m <sup>3</sup> /h	1.36	1.82	2.27	2.50	2.72	3.18	3.40	3.63	3.86	4.09		



# 单点水温控制

## 数字式

### Sense™ DMV23 型 — 浴缸和淋浴

#### 技术规格

##### 连接方式

- 进口连接: 3/4" NPT 螺纹连接
- 出口连接: 浴缸: 3/4" NPT 螺纹连接、淋浴: 1/2" NPT 螺纹连接

##### 材料

- 控制面板壳体: 表面镀铬 ABS 工程塑料
- 混合阀壳体: PC (聚氯乙烯工程塑料) 或 ABS 工程塑料
- 整体部件: 黄铜、不锈钢和工程塑料
- 符合无铅规定

##### 温度

- 工厂预设温度:
  - 淋浴: 最低温度 30°C (86°F)、最高温度 41°C (106°F)、默认温度 38°C (100°F)
  - 浴缸: 最低温度 30°C (86°F)、最高温度 44°C (111°F)、默认温度 40°C (104°F)
- 可调节范围:
  - 最低温度 30°C - 47°C (86°F - 117°F)
  - 最高温度 33°C - 50°C (91°F - 122°F)
  - 默认温度 30°C - 50°C (86°F - 122°F)
  - 亦可选择全冷水
- 最低混合水温度与热水供应温差: 2°C (5°F)
- 最佳恒温控制范围: 30°C - 50°C (86°F - 122°F)
- 冷水进水温度范围 (推荐值): 1°C - 20°C (34°F - 68°F)
- 热水进水温度范围 (推荐值): 50°C - 65°C (122°F - 149°F)  
85°C (185°F) 灭菌温度

##### 性能

- 出现进水故障时自动关闭热水
- 出水温度波动控制在 +/- 1°C (+/- 2°F)
- 在推荐供水条件下的最小流量:
  - 供水压力小于 0.5MPa(72 psi) 的稳定压力条件下为 0.4 m<sup>3</sup>/h (1.6 GPM)
  - 供水压力大于 0.5MPa(72 psi) 的稳定压力条件下为 0.5 m<sup>3</sup>/h (2 GPM)

##### 高温灭菌

- 出厂设定
  - 最低温度: 60°C (140°F)
  - 最短水流时间: 5 分钟
- 可调节范围
  - 最低温度: 60 - 85°C (140 - 185°F)
  - 最短水流时间: 0 - 50 分钟

消毒过程中可选择减小水流量。

##### 环境

- 环境温度: 1°C - 40°C (34°F - 104°F)
- 最大相对湿度: 95% 无结露

##### 压力

- 最大静压: 1.0 MPa (145 psi)
- 最大进水压差: 3:1 (建议保持相同的进水压力)

##### IP 等级

- 控制面板: IP45
- 阀外壳: IP24
- 电子元件: IP45
- PSU: IP45

##### 用电要求

- 电压: 120V 50-60Hz
- 最大负荷: 20W (12V 直流电)
- 控制面板电线长度: 提供长为 3 米 (10 英尺) 的电线
- 最大距离: 6 米 (20 英尺)

##### 时间 — 出厂设置

- 淋浴水流时间: 30 秒
- 浴缸水流时间: 300 秒
- 系统反冲循环: 2 分钟
- 系统反冲等待时间: 12 小时

##### 可调节范围

- 淋浴水流时间: 5 秒 - 60 分钟
- 浴缸水流时间: 5 秒 - 60 分钟
- 系统反冲时间: 1 分钟 - 59 分钟
- 系统反冲等待时间: 1 小时 - 983 小时

##### 操作方式

- 温度选择器: 完全非接触式温度控制
- 流量控制: 非接触式开/关 — 定时水流
- 独立的浴缸和淋浴控制装置

##### 已获认证

- ASSE 1016、CSA、UL

##### 运输重量

- 6.6 kg (14.5 lb)