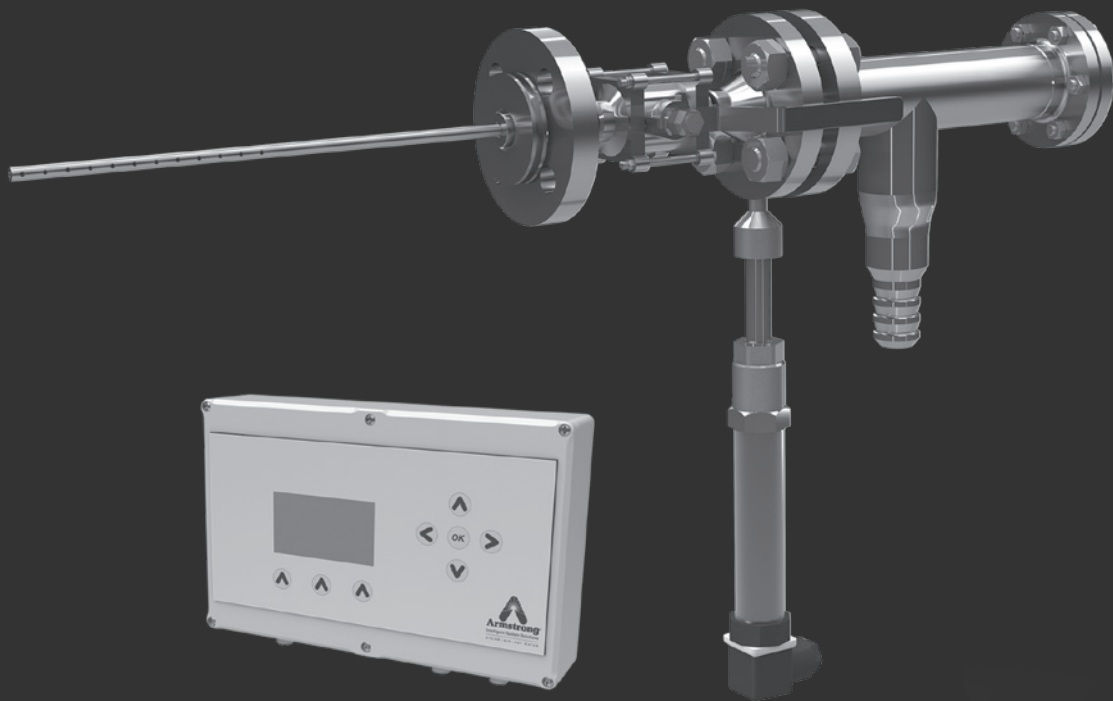





# STEAM QM<sup>®</sup>-1

蒸汽品质监测解决方案

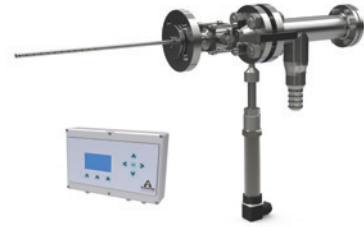




# Armstrong® 蒸汽品质监测解决方案 - Steam QM®-1

在许多行业，湿蒸汽是一个代价高昂的问题，它会造成损害和产品质量问题：

- 灭菌器中的批次拒收、湿包装和湿负载；
- 食品级蒸汽质量无法实现；
- 二氧化碳和水产生的碳酸会破坏管道；
- 水塞导致的破坏性水击现象；
- 流量计不准确；
- 水会像沙子一样侵蚀管道、弯头、阀门...
- 低潜热降低了传热；
- 饱和蒸汽汽轮机叶片腐蚀；
- 冷凝物冷却时的热应力；



事实上，蒸汽质量通常指的是蒸汽中的含水量，也被称为“干度分数”。饱和蒸汽是蒸汽和水的混合物，水以未汽化微滴的形式存在。

干度 (X) 量化了蒸汽质量与两相混合物质量的比值：

$$X = \frac{\text{蒸汽质量}}{\text{蒸汽质量} + \text{水质量}}$$

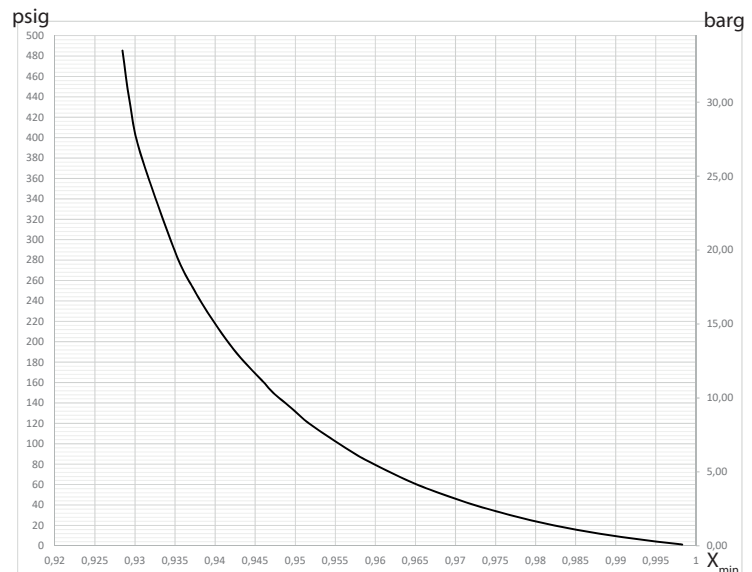
监测蒸汽干度的部分困难在于蒸汽系统是动态的。蒸汽通过元件和条件变化都在逐秒进行。在这个复杂的系统中，有许多因素会产生蒸汽中的水分。

长期以来，监测蒸汽干度一直是一个人工手动测量过程 - 耗时长、一致性差、不可靠，并且存在固有的安全性和准确性风险。

Steam QM-1 是一款自动蒸汽质量监测设备，它可以安全、可靠地确定并传达工厂和厨房蒸汽的干度；允许您持续、有效地监测您的蒸汽系统。

当需要最高品质的蒸汽时，Steam QM-1 可以方便、安全、精确地监测蒸汽质量。

可测量的最小干度



Steam QM-1 技术参数	
蒸汽工作压力范围	43 - 465 psig (3 - 32 barg)
QM-1控制盒电压	15 VAC or 15 - 24 VDC
仪表箱电压 (选配)	220VAC±5%

设计、材料、重量及性能参数均为近似值，如有变更，恕不另行通知。欲查找最新信息，请访问[www.armstronginternational.com](http://www.armstronginternational.com)或[www.armstrong.com.cn](http://www.armstrong.com.cn)。  
阿姆斯壮机械（中国）有限公司 北京中关村科技园区大兴生物医药产业基地永大路40号 邮编:102629 电话:010-61255888 传真:010-69250761

[www.armstronginternational.com](http://www.armstronginternational.com) [www.armstrong.com.cn](http://www.armstrong.com.cn)

# 蒸汽品质监测解决方案 - Steam QM®-1

## 手动和自动

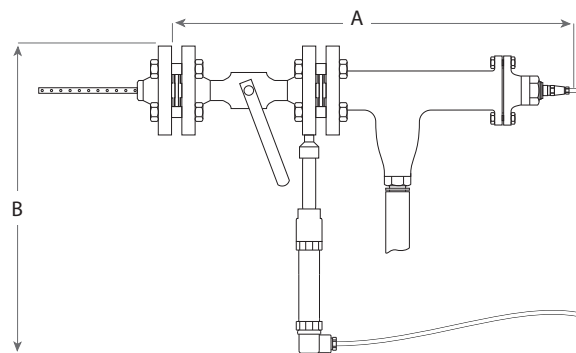
迄今为止，蒸汽干度测量一直是一个耗时长、可靠性低且存在潜在安全隐患的过程。**Steam QM-1**较之手动测试不仅更加安全、可靠，而且便于携带，因此它可以轻松地运输到蒸汽管道上的多个蒸汽点。

下表为**Steam QM-1**和手动测试方式的优劣比较：

手动方式	Steam QM-1
<b>产品描述</b>	
<ul style="list-style-type: none"> <li>把取样的蒸汽在有限的时间范围内冷凝，通过温度和质量测量值可计算出蒸汽干度。</li> </ul>	<ul style="list-style-type: none"> <li>将蒸汽压力降至常压即可计算出蒸汽干度。</li> </ul>
<b>缺点</b>	
<ul style="list-style-type: none"> <li>耗时：典型的手动方式测量蒸汽品质，每个测量点需要两人花费一个小时，这还不包括整理报告所需要的时间。</li> <li>趋势分析：无法预测一段时间内的蒸汽干度趋势。</li> <li>不安全：在对新鲜蒸汽进行取样和在集水罐中进行冷凝时存在安全隐患。</li> <li>不可靠：测量结果的准确性依赖于测试人员的技术水平。</li> </ul>	<ul style="list-style-type: none"> <li>快捷方便：<b>Steam QM-1</b>易于安装。</li> <li>趋势分析：通过连续测量可提供一段时间内的趋势性数据。</li> <li>安全：安装使用<b>Steam QM-1</b>，相比于手动测量方式更为安全。</li> <li>可靠：<b>Steam QM-1</b>数据精确可靠。</li> </ul>
<b>优点</b>	

Steam QM-1 尺寸 & 重量		
	in	mm
A – 组件宽度	20	500
B – 组件高度	15	375
C – 控制盒宽度	10	250
D – 控制盒高度	6.5	160
E – 控制盒深度	2.5	60
组件重量	20 lb	9 kg
控制盒重量	2 lb	0,9 kg

组件



## Steam QM-1 机组套件包括：

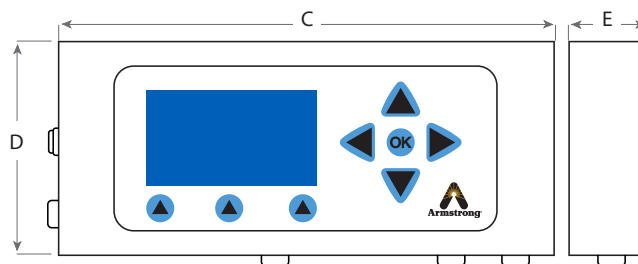
保温罩 · 其它附件

可选功能：

数据记录器

220VAC仪表箱

控制盒



设计、材料、重量及性能参数均为近似值，如有变更，恕不另行通知。欲查找最新信息，请访问[www.armstronginternational.com](http://www.armstronginternational.com)或[www.armstrong.com.cn](http://www.armstrong.com.cn)。

阿姆斯壮机械（中国）有限公司 北京中关村科技园区大兴生物医药产业基地永大路40号 邮编:102629 电话:010-61255888 传真:010-69250761

[www.armstronginternational.com](http://www.armstronginternational.com) [www.armstrong.com.cn](http://www.armstrong.com.cn)



#### 上海办事处

上海市徐汇区中山西路1800号兆丰环球大厦9楼F1室 邮编：200235  
电话：021-64400699 传真：021-64400737

#### 成都办事处

成都市高新区天府大道中段500号东方希望天祥广场1-3505室 邮编：610093  
电话：028-85596682 传真：028-85596682

#### 广州办事处

广州市天河北路689号光大银行大厦11F2 邮编：510630  
电话：020-38730041 传真：020-38730721

#### 昆明办事处

昆明市官渡区日新路盛世领南C2栋509室 邮编：650200  
电话：0871-63605886 传真：0871-63605886

#### 沈阳办事处

沈阳市于洪区沈北新区道义南大街8-1号0802室 邮编：110122  
电话：010-61255888转

#### 兰州办事处

兰州市西固区西固中路1156号12单元101室 邮编：730060  
电话：0931-2687816 传真：0931-2687816

#### 武汉办事处

电话：027-87509989

#### 山东办事处

济南市槐荫区经一路333号保利中心商务公寓B座2-1808 邮编：250000  
电话：0531-88071100 传真：0531-88072200

#### 福州办事处

电话：0591-87241601

#### 新疆办事处

电话：010-61255888转



阿姆斯壮机械（中国）有限公司

北京市中关村科技园区大兴生物医药产业基地永大路40号

邮编：102629 电话：(86)10-61255888 传真：(86)10-69250761

样本编号：1316-CN-B