



**PYTHON®1500系列  
气动、电动控制阀**

为您的各种应用需求提供精准控制





# Armstrong® Python® - 1500 系列控制阀

---

## 目录

特点与优势.....	3
技术参数、尺寸及重量.....	4-5
内件选项与 Cv 值 .....	6
气动执行器.....	7
气动执行器关断压力表.....	8-11
气动执行器选型.....	12
TEL 电动执行器 .....	13
AEL 电动执行器 .....	14-16
电动执行器选型.....	17
选型案例.....	18

设计、材料、重量及性能参数均为近似值,如有变更,恕不另行通知。欲查找最新信息,请访问[www.armstronginternational.com](http://www.armstronginternational.com)或[www.armstrong.com.cn](http://www.armstrong.com.cn)。

## Python® - 1500 系列控制阀

在各种压力和温度控制场合，控制阀都起着十分重要的作用。随着燃料成本的不断增长，更加需要通过精确的压力和温度控制来减少消耗、增加产量，同时高效的控制也能够提高安全性和可靠性。

### 特点

- 1500 系列控制阀是单阀座二通球形阀，能够满足大多数蒸汽和液体应用场合精确、高效的控制要求
- 内件从顶部插入阀体，阀盖采用螺栓连接，便于对所有内部零件进行在线检查和维护，也便于进行内件更换
- 阀体为碳钢材质，并且有不锈钢CF8M可供选择
- 2 种密封填料：加碳特氟隆填料和柔性石墨填料
- 电动执行器具有通/断及调节特性
- 等百分比和线性内件，控制更精确
- 压力平衡配置提升关断力，并适用于高压场合
- 金属对金属阀座密封泄漏等级为四级（IV 级），PTFE 软密封泄漏等级为六级（VI 级）
- 阀塞密封件材质 17-4 PH h900，使用寿命长，耐受性强；不锈钢316表面堆焊司太莱合金；PTFE 软密封内件
- 可调比 50:1
- 每种型号有两种气动执行器可供选择
- 6 弹簧设计，滞后性更低，性能更优越
- 气动执行器通过四百万周期以上的测试
- 弹簧负载式特氟隆密封，使用寿命长，维护更少

### 其他选配部分

#### 定位器

- 气动
- 电-气动
- 数字控制式

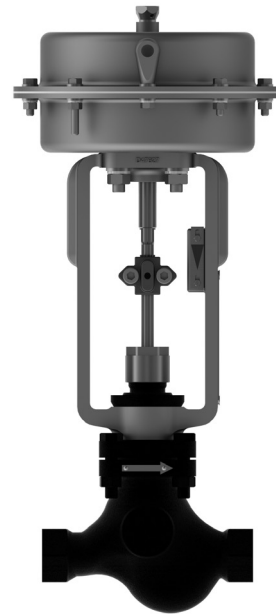
#### 控制系统

- 气动
- 电动

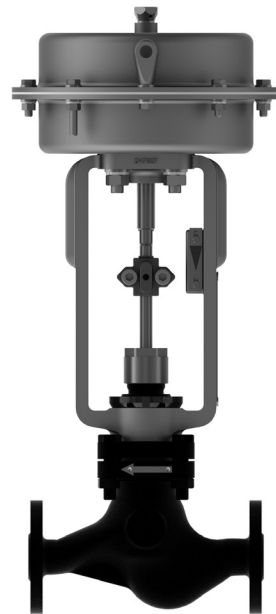
#### 变送器

#### 温度传感器

#### 压力传感器



Python® 1500  
系列控制阀 —  
螺纹连接



Python® 1500  
系列控制阀 —  
法兰连接

设计、材料、重量及性能参数均为近似值，如有变更，恕不另行通知。欲查找最新信息，请访问[www.armstronginternational.com](http://www.armstronginternational.com)或[www.armstrong.com.cn](http://www.armstrong.com.cn)。

阿姆斯壮机械（中国）有限公司 北京中关村科技园区大兴生物医药产业基地永大路40号 邮编:102629 电话:010-61255888 传真:010-69250761

[www.armstronginternational.com](http://www.armstronginternational.com) [www.armstrong.com.cn](http://www.armstrong.com.cn)

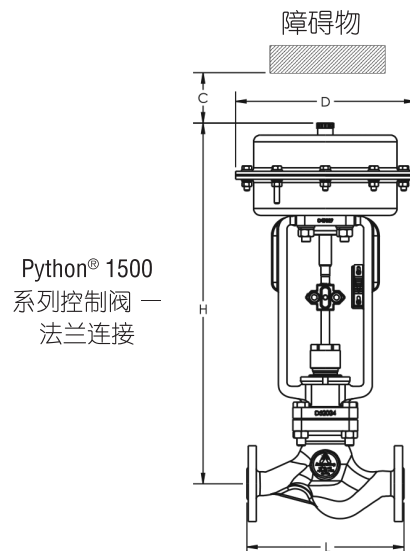
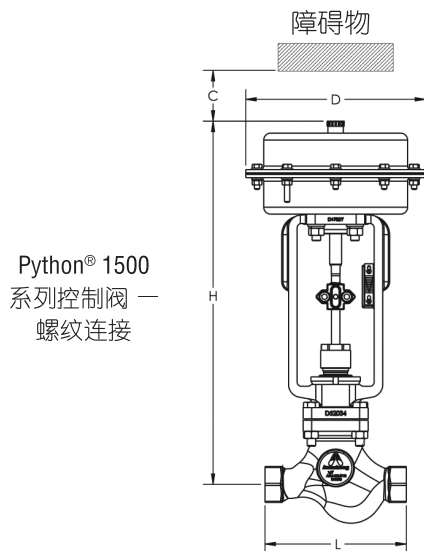


# Armstrong® Python® - 1500 系列控制阀

材料清单	
阀体	碳钢 A216 Gr.WCB, 不锈钢 A351 CF8M
阀帽	
阀瓣和阀座	17-4 PH h900, 不锈钢316表面堆焊司太莱合金, PTFE软密封
阀杆	ANSI SS 431
密封填料	V型-特氟隆 — 选择 1 最高温度 232°C (450°F) 柔性石墨 — 选择 2 最高温度 427°C (800°F)
支架	球墨铸铁
执行器弹簧	SiCr 弹簧钢
执行器膜片	尼龙纤维加强型丁腈橡胶
套筒材质	ASTM A743 Gr CB30
密封环材质	加碳特氟隆

技术数据		
流量特性	等百分比, 线性	
泄漏等级	ANSI 标准 IV 级, 或 VI 级 (软密封)	
可调比	50:1	
阀行程	1/2" to 1-1/2"	13/16" (20 mm)
	2"	1-3/16" (30 mm)
	2-1/2" to 4"	1-9/16" (40 mm)

尺寸和重量 - 174 cm <sup>2</sup> 执行器和阀门																							
尺寸		“L”								“C”		“D”		“H”		重量							
英寸	毫米	NPT		150#		300#		PN40		英寸	毫米	英寸	毫米	英寸	毫米	磅	千克	磅	千克	磅	千克	磅	千克
		英寸	毫米	英寸	毫米	英寸	毫米	英寸	毫米														
1/2	15	6-1/2	165	7-1/4	184	7-1/2	190	5.12	130	5-7/8	150	8-1/4	210	16-3/4	426	29	13	29	13	29	13	33	15
3/4	20	6-1/2	165	7-1/4	184	7-5/8	194	5.91	150	5-7/8	150	8-1/4	210	16-3/4	426	29	13	29	13	31	14	35	16
1	25	7-3/4	197	7-1/4	184	7-3/4	197	6.3	160	5-7/8	150	8-1/4	210	16-3/4	426	33	15	35	16	37	17	40	18
1-1/4	32	9-1/4	235	8	203	8-1/2	216	7.09	180	5-7/8	150	8-1/4	210	17-3/4	451	35	16	37	17	42	19	46	21
1-1/2	40	9-1/4	235	8-3/4	222	9-1/4	235	7.87	200	5-7/8	150	8-1/4	210	17-3/4	451	37	17	40	18	46	21	49	22



设计、材料、重量及性能参数均为近似值, 如有变更, 恕不另行通知。欲查找最新信息, 请访问 [www.armstronginternational.com](http://www.armstronginternational.com) 或 [www.armstrong.com.cn](http://www.armstrong.com.cn)。

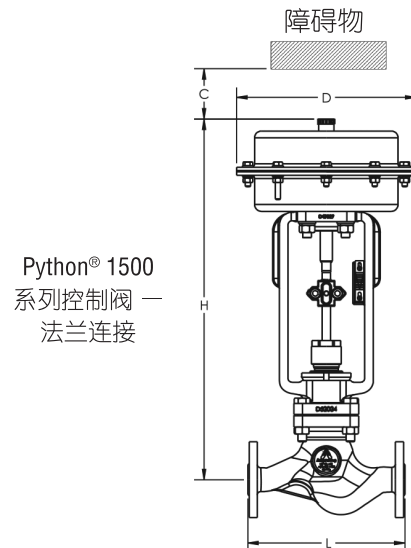
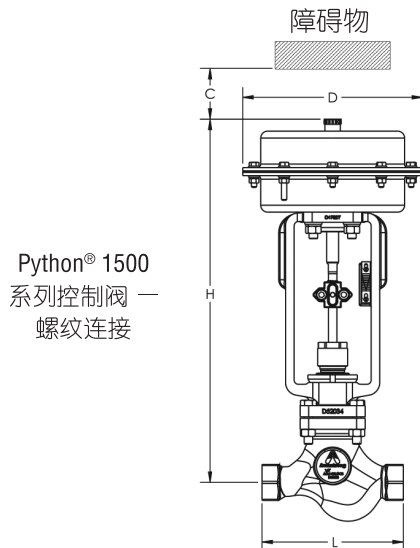
# Python® - 1500 系列控制阀

## 尺寸和重量 -348 cm<sup>2</sup> 执行器和阀门

尺寸		“L”								“C”		“D”		“H”		重量							
英寸	毫米	NPT		150#		300#		PN40		英寸	毫米	英寸	毫米	英寸	毫米	NPT		150#		300#		PN40	
		英寸	毫米	英寸	毫米	英寸	毫米	英寸	毫米							磅	千克	磅	千克	磅	千克	磅	千克
1/2	15	6-1/2	165	7-1/4	184	7-1/2	190	5.12	130	5-7/8	150	11	280	18-3/4	477	46	21	46	21	46	21	53	24
3/4	20	6-1/2	165	7-1/4	184	7-5/8	194	5.91	150	5-7/8	150	11	280	18-3/4	477	46	21	46	21	49	22	53	24
1	25	7-3/4	197	7-1/4	184	7-3/4	197	6.3	160	5-7/8	150	11	280	18-3/4	477	51	23	53	24	55	25	62	28
1-1/4	32	9-1/4	235	8	203	8-1/2	216	7.09	180	5-7/8	150	11	280	19-3/4	502	53	24	55	25	60	27	66	30
1-1/2	40	9-1/4	235	8-3/4	222	9-1/4	235	7.87	200	5-7/8	150	11	280	19-3/4	502	55	25	53	26	64	29	69	31
2	50	10-1/2	267	10	254	10-1/2	267	9.06	230	5-7/8	150	11	280	19-7/8	504	71	32	77	35	82	37	93	42
2-1/2	65	-	-	10-13/16	276	11-1/2	292	11.42	290	5-7/8	150	11	280	23-7/16	595	-	-	129	59	132	60	133	60
3	80	-	-	11-3/4	298	12-1/2	322	12.20	310	5-7/8	150	11	280	23-13/16	605	-	-	150	68	158	72	152	69
4	100	-	-	13-13/16	352	14-1/2	374	13.78	350	5-7/8	150	11	280	25	635	-	-	204	93	222	101	204	93

## 尺寸和重量 -700 cm<sup>2</sup> 执行器和阀门

尺寸		“L”						“C”		“D”		“H”		重量					
英寸	毫米	150#		300#		PN40		英寸	毫米	英寸	毫米	英寸	毫米	150#		300#		PN40	
		英寸	毫米	英寸	毫米	英寸	毫米							磅	千克	磅	千克	磅	千克
2	50	10	254	10-1/2	267	9.06	230	5-7/8	150	16	400	24-1/8	613	141	64	147	67	152	72
2-1/2	65	10-13/16	276	11-1/2	292	11.42	290	5-7/8	150	16	400	26-7/16	671	189	86	192	87	193	87
3	80	11-3/4	298	12-1/2	322	12.20	310	5-7/8	150	16	400	26-13/16	681	210	95	218	99	212	96
4	100	13-13/16	352	14-1/2	374	13.78	350	5-7/8	150	16	400	27-15/16	708	264	120	282	128	264	120



设计、材料、重量及性能参数均为近似值，如有变更，恕不另行通知。欲查找最新信息，请访问 [www.armstronginternational.com](http://www.armstronginternational.com) 或 [www.armstrong.com.cn](http://www.armstrong.com.cn)。

阿姆斯壮机械（中国）有限公司 北京中关村科技园区大兴生物医药产业基地永大路40号 邮编:102629 电话:010-61255888 传真:010-69250761  
[www.armstronginternational.com](http://www.armstronginternational.com) [www.armstrong.com.cn](http://www.armstrong.com.cn)

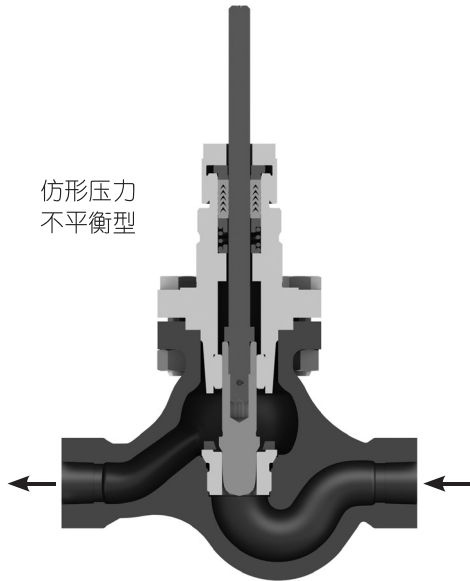


# Armstrong® Python® - 1500 系列控制阀

## 内件型式:

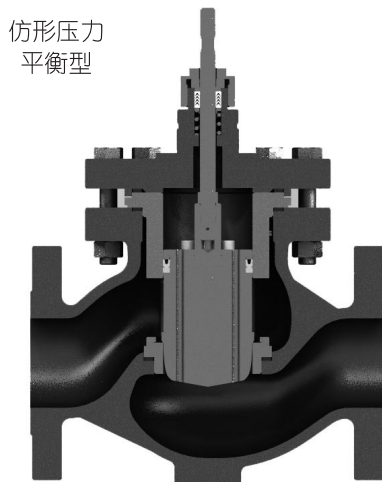
### 顶部衬套制导仿形非压力平衡型

等百分比特性适用于温度、流量控制以及并联使用的阀门。此类内件适用范围最广，控制精确，性能稳定。



### 笼式制导仿形压力平衡型

等百分比特性，适用于顶部制导内件可能出现关断力不足的高压场合。平衡型内件阀塞顶部和底部的压力相同，减小了执行器需要的推动，从而实现更高的关闭能力和更小的体积，同时提供精确的控制。



顶部衬套制导 Cv 值				
阀门口径		内件尺寸		Cv 值
英寸	毫米	英寸	毫米	
1/2 3/4 1	15 20 25	1/8	3	0.12
		5/32	4	0.3
		3/16	5	0.5
		9/32	7	1.2
		7/16	11	3
		1/2	16	5
		3/4	18	9
		1	24	13
1-1/4	32	3/4	18	9
		1	24	13
		1-1/4	32	21
1-1/2	40	1	24	13
		1-1/4	32	21
		1-1/2	38	30
2	50	1-1/4	32	21
		1-1/2	38	30
		2	50	50
2-1/2	65	1-1/2	38	30
		2	50	50
		2-1/2	65	80
3	80	2	50	50
		2-1/2	65	80
		3	80	110
4	100	2-1/2	65	80
		3	80	110
		4	100	185

## 顶部制导线形

适用于压力控制及压力持续波动的场合

设计、材料、重量及性能参数均为近似值，如有变更，恕不另行通知。欲查找最新信息，请访问 [www.armstronginternational.com](http://www.armstronginternational.com) 或 [www.armstrong.com.cn](http://www.armstrong.com.cn)。



# Python® - 1500 系列控制阀

## 多簧执行器

多簧执行器是装有预压紧的多簧结构的膜片执行器。其具有结构紧凑、易于维护等特点。执行器适用于调节及通/断场合。根据推力的大小不同，有多种型号可供选择。

## 技术参数

- 膜片最大压力：  
174、348 和 700 型：60 psig (4 barg)
- 执行器行程：  
174 型：20 mm  
348 型：20 mm/30 mm/40mm  
700 型：30mm/40mm
- 膜片：  
嵌入尼龙纤维的丁腈橡胶
- 工作温度范围：  
-40° 至 80°C (-40°至 176°F)
- 气源接口连接方式：  
174、348 及 700 型：1/4" NPT (F)
- 可允许的线性及滞后：  
压力信号范围的 ±5%

## 特点：

- 结构 — 多簧设计，执行器重量轻、结构紧凑。
- 使用寿命长 — 结构坚固、零件耐用，使用寿命长。
- 维护少 — 执行器基本实现免维护。
- 精度高 — 波形膜片结构，确保运动过程中有效面积不变。
- 通过百万周期以上的全行程测试。

压力温度等级 (CF8M)			
温度 °F (°C)	150 等级 psig (barg)	300 等级 psig (barg)	PN40 psig (barg)
up to 100 (38)	275 (19)	720 (50)	565 (39)
200 (93)	235 (16)	620 (42)	493 (34)
300 (149)	215 (15)	560 (39)	450 (31)
400 (204)	195 (14)	515 (36)	406 (28)
500 (260)	170 (12)	480 (33)	377 (26)
600 (316)	140 (10)	450 (32)	348 (24)
650 (343)	125 (9)	445 (31)	334 (23)
700 (371)	110 (8)	430 (30)	319 (22)

## 正作用式执行器（失气打开）

随着膜片压力增加，轴杆向下运动。当该压力减小时，反作用弹簧力推动轴杆向上运动。当出现气源故障时，轴杆被弹簧力推到最上端。

## 反作用式执行器（失气关闭）

随着膜片压力增加，执行器杆向上运动。当压力减小时，反作用弹簧力推动轴杆向下运动。当出现气源故障时，轴杆被弹簧力推到最下端。

## 每一个冲程需要的空气量

型号	耗气量/冲程
174cm <sup>2</sup> 20mm	0.014 ft <sup>3</sup> (0.0004 m <sup>3</sup> )
348cm <sup>2</sup> 20mm	0.027 ft <sup>3</sup> (0.0008 m <sup>3</sup> )
348cm <sup>2</sup> 30mm	0.041 ft <sup>3</sup> (0.0012 m <sup>3</sup> )
348cm <sup>2</sup> 40mm	0.053 ft <sup>3</sup> (0.0015 m <sup>3</sup> )
700cm <sup>2</sup> 30mm	0.085 ft <sup>3</sup> (0.0024 m <sup>3</sup> )
700cm <sup>2</sup> 40mm	0.113 ft <sup>3</sup> (0.0032 m <sup>3</sup> )

## 压力温度等级 (WCB)

温度 °F (°C)	150 等级 psig (barg)	300 等级 psig (barg)	PN40 psig (barg)
100 (38)	285 (20)	740 (51)	584 (40)
200 (93)	260 (18)	675 (47)	537 (37)
300 (149)	230 (16)	655 (45)	518 (36)
400 (204)	200 (14)	635 (44)	500 (34)
500 (260)	170 (12)	600 (41)	470 (32)
600 (316)	140 (10)	550 (38)	437 (30)
650 (343)	125 (9)	535 (37)	426 (29)
700 (371)	110 (8)	535 (37)	419 (29)
750 (399)	95 (7)	505 (35)	395 (27)
800 (427)	80 (6)	410 (28)	321 (22)

设计、材料、重量及性能参数均为近似值，如有变更，恕不另行通知。欲查找最新信息，请访问[www.armstronginternational.com](http://www.armstronginternational.com)或[www.armstrong.com.cn](http://www.armstrong.com.cn)。

阿姆斯壮机械（中国）有限公司 北京中关村科技园区大兴生物医药产业基地永大路40号 邮编:102629 电话:010-61255888 传真:010-69250761  
[www.armstronginternational.com](http://www.armstronginternational.com) [www.armstrong.com.cn](http://www.armstrong.com.cn)



# Armstrong® Python® - 1500 系列控制阀

反作用非压力平衡式仿形内件关断压力表																	
执行器 型号	膜片供气 压力	弹簧压力范围	膜片 面积	最大压差 psig (barg) ΔP / 关断压力													
				内件尺寸													
				CV	0.12	0.3	0.5	1.2	3	5	9	13	21	30	50	85	110
psig (barg)	psig (barg)	Inch <sup>2</sup>	1/8"	5/32"	3/16"	9/32"	7/16"	1/2"	3/4"	1"	1-1/4"	1-1/2"	2"	2-1/2"	3"	4"	
174 20mm	20 (1.3)	3-15 (0.2 - 1)	27in <sup>2</sup>	725 (50)	725 (50)	725 (50)	725 (50)	478 (33)	214 (15)	156 (11)	87 (6)	44 (3)	29 (2)	-	-	-	-
	23 (1.5)	6-18 (0.4 - 1.2)		725 (50)	725 (50)	725 (50)	725 (50)	725 (50)	465 (32)	344 (24)	198 (14)	107 (7)	73 (5)	-	-	-	-
	37 (2.5)	9-32 (0.6 - 2.2)		725 (50)	725 (50)	725 (50)	725 (50)	725 (50)	716 (49)	530 (37)	310 (21)	170 (12)	118 (8)	-	-	-	-
	43 (2.9)	16-38 (1.1 - 2.6)		725 (50)	725 (50)	725 (50)	725 (50)	725 (50)	725 (50)	725 (50)	725 (50)	590 (41)	326 (23)	229 (16)	-	-	-
348 20mm	20 (1.3)	3-15 (0.2 - 1)	54in <sup>2</sup>	725 (50)	725 (50)	725 (50)	725 (50)	725 (50)	725 (50)	344 (24)	198 (14)	107 (7)	73 (5)	-	-	-	-
	23 (1.5)	6-18 (0.4 - 1.2)		725 (50)	725 (50)	725 (50)	725 (50)	725 (50)	725 (50)	725 (50)	421 (29)	232 (16)	162 (11)	-	-	-	-
348 30mm	20 (1.3)	3-15 (0.2 - 1)	54in <sup>2</sup>	-	-	-	-	-	-	-	-	107 (7) *	73 (5) *	39 (3)	-	-	-
	23 (1.5)	6-18 (0.4 - 1.2)		-	-	-	-	-	-	-	-	232 (16) *	162 (11) *	91 (6)	-	-	-
	37 (2.5)	9-32 (0.6 - 2.2)		-	-	-	-	-	-	-	-	358 (25) *	251 (17) *	142 (10)	-	-	-
	43 (2.9)	16-38 (1.1 - 2.6)		-	-	-	-	-	-	-	-	671 (46) *	474 (33) *	271 (19)	-	-	-
348 40mm	20 (1.3)	3-15 (0.2 - 1)	54in <sup>2</sup>	-	-	-	-	-	-	-	-	-	-	-	21 (2)	13 (.9)	7 (.5)
	23 (1.5)	6-18 (0.4 - 1.2)		-	-	-	-	-	-	-	-	-	-	-	52 (4)	33 (2)	20 (1.4)
	43 (2.9)	16-38 (1.1 - 2.6)		-	-	-	-	-	-	-	-	-	-	-	158 (11)	103 (7)	65 (5)
700 30mm	20 (1.3)	3-15 (0.2 - 1)	108in <sup>2</sup>	-	-	-	-	-	-	-	-	234 (16) *	164 (11) *	92 (6)	-	-	-
	23 (1.5)	6-18 (0.4 - 1.2)		-	-	-	-	-	-	-	-	487 (33) *	343 (24) *	195 (14)	-	-	-
	43 (2.9)	16-38 (1.1 - 2.6)		-	-	-	-	-	-	-	-	725 (50) *	725 (50) *	557 (38)	-	-	-
700 40mm	20 (1.3)	3-15 (0.2 - 1)	108in <sup>2</sup>	-	-	-	-	-	-	-	-	-	-	-	52 (4)	33 (2)	20 (1)
	23 (1.5)	6-18 (0.4 - 1.2)		-	-	-	-	-	-	-	-	-	-	-	113 (8)	74 (5)	46 (3)
	43 (2.9)	16-38 (1.1 - 2.6)		-	-	-	-	-	-	-	-	-	-	-	328 (23)	215 (15)	136 (9)

注：执行器空气压力不得超过 60psig (4barg)  
\*仅适用于 DN50 口径缩径内件

设计、材料、重量及性能参数均为近似值，如有变更，恕不另行通知。欲查找最新信息，请访问 [www.armstronginternational.com](http://www.armstronginternational.com) 或 [www.armstrong.com.cn](http://www.armstrong.com.cn)。



正作用非压力平衡式仿形内件关断压力表

执行器 型号	膜片供气 压力	弹簧压力 范围	膜片 面积	最大压差 psig (barg) ΔP / 关断压力														
				内件尺寸														
				CV	0.12	0.3	0.5	1.2	3	5	9	13	21	30	50	85	110	185
psig (barg)	psig (barg)	Inch <sup>2</sup>	1/8"	5/32"	3/16"	9/32"	7/16"	1/2"	3/4"	1"	1-1/4"	1-1/2"	2"	2-1/2"	3"	4"		
174 20mm	18 (1.2)	3-15 (0.2 - 1)	27in <sup>2</sup>	-	-	-	-	-	-	-	-	-	-	-	-	-	-	
	22 (1.5)			725 (50)	725 (50)	725 (50)	725 (50)	664 (46)	303 (21)	222 (15)	126 (9)	67 (5)	45 (3)	-	-	-	-	
	29 (2)			-	-	-	-	725 (50)	725 (50)	691 (48)	405 (28)	223 (15)	156 (11)	-	-	-	-	
	36 (2.5)			-	-	-	-	-	-	725 (50)	684 (47)	380 (26)	267 (18)	-	-	-	-	
	44 (3)			-	-	-	-	-	-	-	725 (50)	537 (37)	378 (26)	-	-	-	-	
	51 (3.5)			-	-	-	-	-	-	-	725 (50)	694 (48)	490 (34)	-	-	-	-	
	58 (4)			-	-	-	-	-	-	-	-	725 (50)	601 (41)	-	-	-	-	
348 20mm	18 (1.2)	3-15 (0.2 - 1)	54in <sup>2</sup>	725 (50)	725 (50)	725 (50)	725 (50)	399 (28)	177 (12)	128 (9)	71 (5)	35 (2.5)	23 (1.6)	-	-	-		
	22 (1.5)			-	-	-	-	725 (50)	725 (50)	691 (48)	405 (28)	223 (15)	156 (11)	-	-	-		
	29 (2)			-	-	-	-	-	-	725 (50)	725 (50)	537 (37)	378 (26)	-	-	-		
	36 (2.5)			-	-	-	-	-	-	-	-	725 (50)	601 (41)	-	-	-		
	44 (3)			-	-	-	-	-	-	-	-	-	725 (50)	-	-	-		
348 30mm & 40mm	18 (1.2)	3-15 (0.2 - 1)	54in <sup>2</sup>	-	-	-	-	-	-	-	-	10 (.7)	10 (.7)	-	-	-		
	22 (1.5)			-	-	-	-	-	-	-	-	205 (14)	143 (10)	80 (6)	45 (3)	29 (2)		
	29 (2)			-	-	-	-	-	-	-	-	519 (36)	366 (25)	208 (14)	121 (8)	79 (5)		
	36 (2.5)			-	-	-	-	-	-	-	-	725 (50)	588 (41)	337 (23)	197 (14)	129 (9)		
	44 (3)			-	-	-	-	-	-	-	-	-	725 (50)	465 (32)	273 (19)	179 (12)		
	51 (3.5)			-	-	-	-	-	-	-	-	-	-	594 (41)	349 (24)	229 (16)		
	58 (4)			-	-	-	-	-	-	-	-	-	-	722 (50)	425 (29)	279 (19)		
700 30mm & 40mm	18 (1.2)	3-15 (0.2 - 1)	108in <sup>2</sup>	-	-	-	-	-	-	-	-	144 (10)	100 (7)	55 (4)	30 (2)	19 (1)		
	22 (1.5)			-	-	-	-	-	-	-	-	523 (36)	368 (25)	210 (14)	122 (8)	79 (5)		
	29 (2)			-	-	-	-	-	-	-	-	725 (50)	725 (50)	468 (32)	275 (19)	180 (12)		
	36 (2.5)			-	-	-	-	-	-	-	-	-	-	725 (50)	428 (30)	281 (19)		
	44 (3)			-	-	-	-	-	-	-	-	-	-	-	581 (40)	382 (26)		
	51 (3.5)			-	-	-	-	-	-	-	-	-	-	-	725 (50)	480 (33)		
	58 (4)			-	-	-	-	-	-	-	-	-	-	-	-	584 (40)		

注：执行器空气压力不得超过 60psig (4barg)  
\*仅适用于 DN50 口径缩径内件

设计、材料、重量及性能参数均为近似值，如有变更，恕不另行通知。欲查找最新信息，请访问 [www.armstronginternational.com](http://www.armstronginternational.com) 或 [www.armstrong.com.cn](http://www.armstrong.com.cn)。



# Armstrong® Python® - 1500 系列控制阀

反作用压力平衡式仿形内件关断压力表								
执行器 型号	膜片供气 压力	弹簧压力范围	膜片 面积	最大压差 psig (barg) ΔP / 关断压力				
				内件尺寸				
				CV	30	50	85	110
	psig (barg)	psig (barg)	Inch <sup>2</sup>	1 - 1/2"	2"	2 - 1/2"	3"	4"
174 20mm	20 (1.3)	3-15 (0.2 - 1)	27in <sup>2</sup>	218 (15)	-	-	-	-
	23 (1.5)	6-18 (0.4 - 1.2)		725 (50)	-	-	-	-
	37 (2.5)	9-32 (0.6 - 2.2)		725 (50)	-	-	-	-
	43 (2.9)	16-38 (1.1 - 2.6)		725 (50)	-	-	-	-
348 20mm	20 (1.3)	3-15 (0.2 - 1)	54in <sup>2</sup>	725 (50)	-	-	-	-
	23 (1.5)	6-18 (0.4 - 1.2)		725 (50)	-	-	-	-
348 30mm	20 (1.3)	3-15 (0.2 - 1)	54in <sup>2</sup>	595 (41)	566 (39)	-	-	-
	23 (2.5)	6-18 (0.4 - 1.2)		725 (50)	725 (50)	-	-	-
	37 (2.5)	9-32 (0.6 - 2.2)		725 (50)	725 (50)	-	-	-
	43 (2.9)	16-38 (1.1 - 2.6)		725 (50)	725 (50)	-	-	-
348 40mm	20 (1.3)	3-15 (0.2 - 1)	54in <sup>2</sup>	-	-	522 (36)	457 (32)	384 (26)
	23 (2.5)	6-18 (0.4 - 1.2)		-	-	725 (50)	725 (50)	725 (50)
	43 (2.9)	16-38 (1.1 - 2.6)		-	-	725 (50)	725 (50)	725 (50)
700 30mm	20 (1.3)	3-15 (0.2 - 1)	108in <sup>2</sup>	725 * (50)	725 (50)	-	-	-
	23 (2.5)	6-18 (0.4 - 1.2)		725 * (50)	725 (50)	-	-	-
	43 (2.9)	16-38 (1.1 - 2.6)		725 * (50)	725 (50)	-	-	-
700 40mm	20 (1.3)	3-15 (0.2 - 1)	108in <sup>2</sup>	-	-	725 (50)	725 (50)	725 (50)
	23 (2.5)	6-18 (0.4 - 1.2)		-	-	725 (50)	725 (50)	725 (50)
	43 (2.9)	16-38 (1.1 - 2.6)		-	-	725 (50)	725 (50)	725 (50)

注：执行器空气压力不得超过 60psig (4barg)  
\*仅适用于 DN50 口径缩径内件

设计、材料、重量及性能参数均为近似值，如有变更，恕不另行通知。欲查找最新信息，请访问 [www.armstronginternational.com](http://www.armstronginternational.com) 或 [www.armstrong.com.cn](http://www.armstrong.com.cn)。



# Python® - 1500 系列控制阀

正作用压力平衡式仿形内件关断压力								
执行器 型号	膜片供气 压力	弹簧压力范围	膜片面积	最大压差 psig (barg) / Δ P / 关断压力				
				内件尺寸				
				CV	30	50	85	110
	psig (barg)	psig (barg)	Inch <sup>2</sup>	1 - 1/2"	2"	2 - 1/2"	3"	4"
174 20mm	23 (1.5)	3-15 (0.2 - 1)	27in <sup>2</sup>	536 (37)				
	29 ( 2 )			725 (50)				
348 20mm	23 (1.5)	3-15 (0.2 - 1)	54in <sup>2</sup>	725 (50)				
348 30mm & 40mm	23 (1.5)	3-15 (0.2 - 1)	54in <sup>2</sup>	725 (50)	725 (50)	725 (50)	725 (50)	710 (49)
	29 ( 2 )			-	-			725 (50)

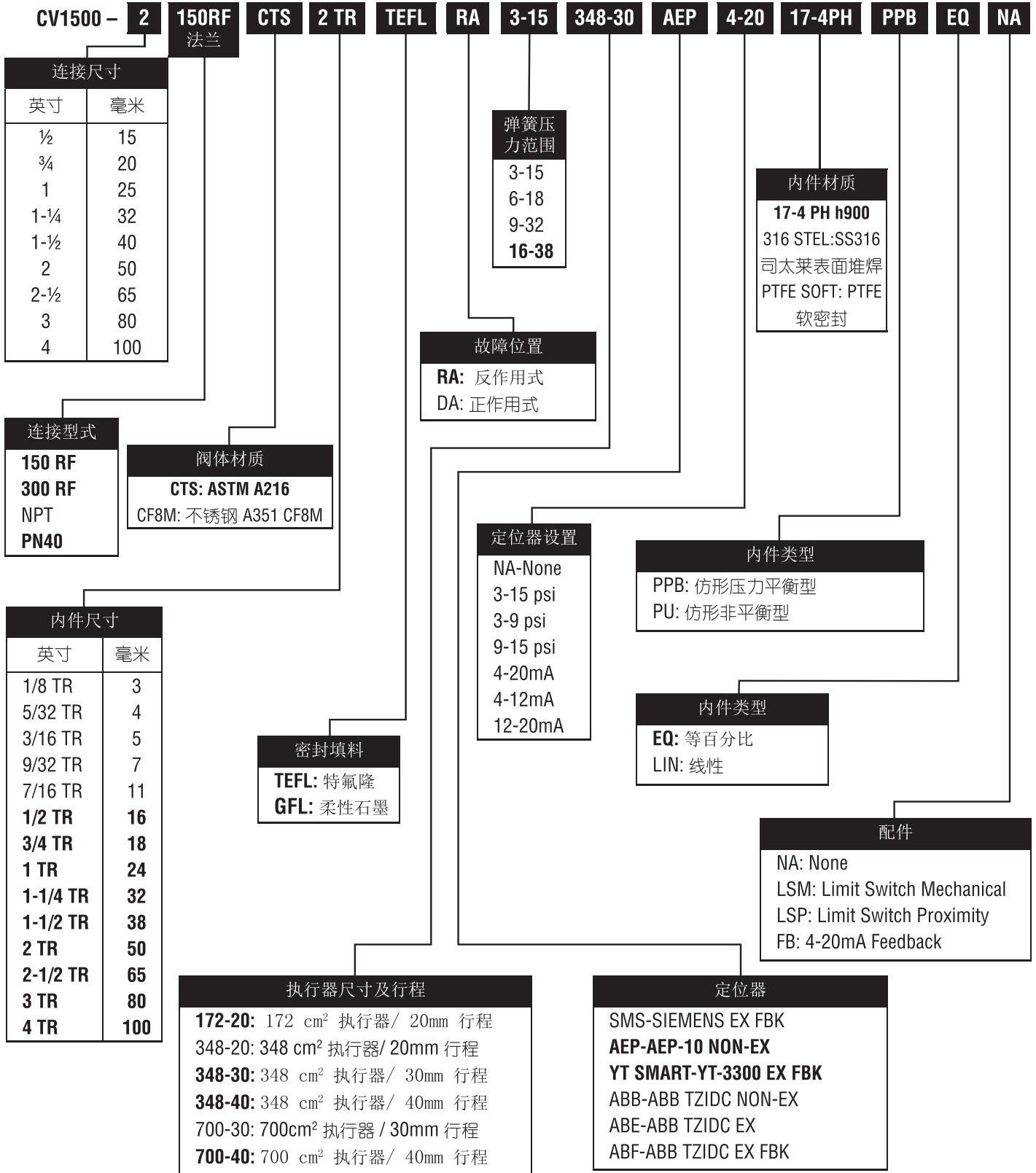
注：执行器空气压力不得超过 60psig (4barg)

\*仅适用于 DN50 口径缩径内件



# Armstrong® Python® 气动执行

型号



备注：加粗选项为常备库存。

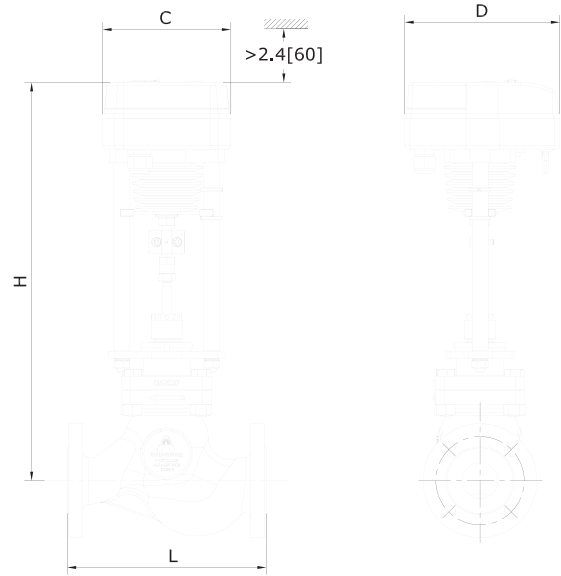
设计、材料、重量及性能参数均为近似值，如有变更，恕不另行通知。欲查找最新信息，请访问[www.armstronginternational.com](http://www.armstronginternational.com)或[www.armstrong.com.cn](http://www.armstrong.com.cn)。

# Python® TEL – 电动控制阀

适用于暖通空调和液体循环系统的1500系列控制阀。执行器选型取决于阀门选型。所有阀门的选型需要依据流量和系统参数进行。执行器通过柱体机械连接直接安装在1500 阀盖上。执行器内置拨码开关，可以根据需要按照说明调节控制信号，反馈信号，自适应模式和运行速度等。安装调试简单可靠，在自适应模式下（出厂默认设置），每次断电后再通电，驱动器将自动重复自适应操作。

## 产品特点：

- 供电电压：24VAC/DC, 110~220VAC
- 控制信号 0(2)~10VDC, 0(4)~20mA
- 阀位反馈信号 0(2)~10VDC, 0(4)~20mA
- 自动/手动控制
- 防护等级：IP54
- 运行速度：1s/mm, 2s/mm 或 4s/mm



技术数据	
流量特性	等百分比
泄漏等级	ANSI 标准 IV 级, 或 VI 级 (软密封)
可调比	50:1
供电电压	24VAC/24VDC, 110~220VAC
控制信号	0(2)~10VDC, 0(4)~20mA

材料清单	
阀体	碳钢 A216 Gr. WCB, 不锈钢 A351 CF8M
阀盖	
阀瓣和阀座	17-4 PH h900, 不锈钢316表面堆焊司太莱合金, PTFE软密封
阀杆	431 不锈钢
密封填料 (可选择)	1. V型特氟龙: 最高温度232°C [450°F] 2. 柔性石墨环: 最高温度427°C [800°F]

CV1500TEL 电动控制阀关断力

阀门规格		配用电动执行器型号	运行速度 [s/mm]	电动执行器最大输出力[N]	最大行程[mm]	不同内件形式最大关断力 ΔP [barg] *	
						压力不平衡	压力平衡
NPS	DN						
1/2"	DN15	TEL1000	2 或 4	1000	20	50	/
3/4"	DN20	TEL1000	2 或 4	1000	20	50	/
1"	DN25	TEL1000	2 或 4	1000	20	20	/
1-1/4"	DN32	TEL1000	2 或 4	1000	20	13	/
1-1/2"	DN40	TEL1000	2 或 4	1000	20	9	50
2"	DN50	TEL5000	2 或 4	5000	30	25	50
2-1/2"	DN65	TEL5000	2 或 4	5000	40	16	50
3"	DN80	TEL5000	2 或 4	5000	40	11	50
4"	DN100	TEL5000	2 或 4	5000	40	6	50

\*注：关断力会因不同的阀体法兰压力温度等级，有可能会相应降低。

尺寸和重量 – CV1500TEL 电动控制阀

尺寸		L						“C”		“D”		“H”		重量					
		150#		300#		PN40								PN40		150#		300#	
英寸	毫米	英寸	毫米	英寸	毫米	英寸	毫米	英寸	毫米	英寸	毫米	英寸	毫米	磅	千克	磅	千克	磅	千克
1/2	15	7-1/4	184	7-1/2	190	5.12	130	5.63	143	6.81	173	16.4	417	20	9	20	9	20	9
3/4	20	7-1/4	184	7-5/8	194	5.91	150	5.64	143	6.81	173	16.4	417	22	10	20	9	22	10
1	25	7-1/4	184	7-3/4	197	6.3	160	5.65	143	6.81	173	16.5	419	26	12	26	12	29	13
1-1/4	32	8	203	8-1/2	216	7.09	180	5.66	143	6.81	173	17.5	444	33	15	29	13	33	15
1-1/2	40	8-3/4	222	9-1/4	235	7.87	200	5.67	143	6.81	173	17.5	444	35	16	31	14	37	17
2	50	10	254	10-1/2	267	9.06	230	5.68	143	7.6	193	18.6	474	55	25	51	23	57	26
2-1/2	65	10-7/8	276	11-1/2	292	11.42	290	5.69	143	7.6	193	20.9	530	95	43	95	43	99	45
3	80	11-3/4	298	12-1/2	318	12.2	310	5.70	143	7.6	193	21.2	540	117	53	115	52	123	56
4	100	13-7/8	352	14-1/2	368	13.78	350	5.71	143	7.6	193	22.3	567	165	75	165	75	183	83

设计、材料、重量及性能参数均为近似值，如有变更，恕不另行通知。欲查找最新信息，请访问 [www.armstronginternational.com](http://www.armstronginternational.com) 或 [www.armstrong.com.cn](http://www.armstrong.com.cn)。



# Armstrong® Python® AEL – 电动控制阀

在需要精确控制蒸汽或水却没有空气的应用场合，Python AEL 电动控制阀将会提供精确控制。1500 系列电动控制阀性能优越，能够实现精确控制。AEL 系列电动控制阀采用最优质的工业用原材料的执行器及标准 1500 系列主阀装配而成。

## 产品特点：

- 供电电压：220V AC
- 频率 50 或 60 赫兹
- 终端板连接
- 柱体机械连接
- 自动/手动控制
- 控制信号 4-20 mA, 0-10 V
- 防护等级：IP 67
- 高推力性能
- 电子位置控制
- 金属内部齿轮
- 紧凑设计
- 可安装到标准 1500 系列阀体
- 1/2" 到 4" 的阀门均有相应执行器可提供



Python® 1500 系列  
AEL 电动控制阀

技术数据	
流量特性	等百分比
泄漏等级	ANSI 标准 IV 级, 或 VI 级 (软密封)
可调比	50:1
供电电压	220V

材料清单	
阀体	碳钢 A216 Gr. WCB, 不锈钢 A351CF8M
阀盖	
阀瓣和阀座	不锈钢 AISI 17-4 PH h900, 不锈钢 316 表面堆焊司太莱合金, PTFE 软密封
阀杆	431 不锈钢
密封填料	V型-特氟隆 — 选择 1 最高温度 232°C (450°F) 柔性石墨 — 选择 2 最高温度 427°C (800°F)
支架	钢
执行器外壳	铝

压力温度等级			
温度 °F (°C)	150 等级 psig (barg)	300 等级 psig (barg)	PN40 psig (barg)
100 (38)	285 (20)	740 (51)	584 (40)
200 (93)	260 (18)	675 (47)	537 (37)
300 (149)	230 (16)	655 (45)	518 (36)
400 (204)	200 (14)	635 (44)	500 (34)
500 (260)	170 (12)	600 (41)	470 (32)
600 (316)	140 (10)	550 (38)	437 (30)
650 (343)	125 (9)	535 (37)	426 (29)
700 (371)	110 (8)	535 (37)	419 (29)
750 (399)	95 (7)	505 (35)	395 (27)
800 (427)	80 (6)	410 (28)	321 (22)

设计、材料、重量及性能参数均为近似值, 如有变更, 恕不另行通知。欲查找最新信息, 请访问 [www.armstronginternational.com](http://www.armstronginternational.com) 或 [www.armstrong.com.cn](http://www.armstrong.com.cn)。



# Python® AEL – 电动执行器

顶部制导表						
阀门尺寸		NPT - 150# Flg、300# Flg 和 PN40 Flg				
英寸	毫米	关闭推力 (N)	最大负载 (N)	速度 (毫米/分钟)	型号	行程 (毫米)
1/2	15	4500	4000	10	AEL1490	20
3/4	20	4500	4000	10	AEL1490	20
1	25	4500	4000	10	AEL1490	20
1-1/4	32	4500	4000	10	AEL1490	20
1-1/2	40	4500	4000	10	AEL1490	20
2	50	7200	6300	25	AEL1498	30
2-1/2	65	7200	6300	25	AEL1498	40
3	80	7200	6300	25	AEL1498	40
4	100	7200	6300	25	AEL1498	40

仿形压力平衡最大关闭压力表							
执行器	推力 N	Cv 值	30	50	80	110	185
		内件尺寸	1 1/2	2	2 1/2	3	4
AEL1498	6000	psi	725	725	725	725	725
		bar	50	50	50	50	50

注：关断力会因不同的阀体法兰压力温度等级，有可能会相应降低。

仿形不平衡最大关闭压力表 - psig (barg)																
执行器	推力 N	Cv 值	0.12	0.3	0.5	1.2	3	5	9	13	21	30	50	80	110	185
		内件尺寸	1/8	5/32	3/16	9/32	7/16	1/2	3/4	1	1-1/4	1-1/2	2	2-1/2	3	4
AEL1490	4000	psi	725	725	725	725	725	725	725	725	725	519	-	-	-	-
		bar	50	50	50	50	50	50	50	50	50	36	-	-	-	-
AEL1498	6300	psi	-	-	-	-	-	-	-	-	-	-	460	294	204	115
		bar	-	-	-	-	-	-	-	-	-	-	32	20	14	8

注：关断力会因不同的阀体法兰压力温度等级，有可能会相应降低。

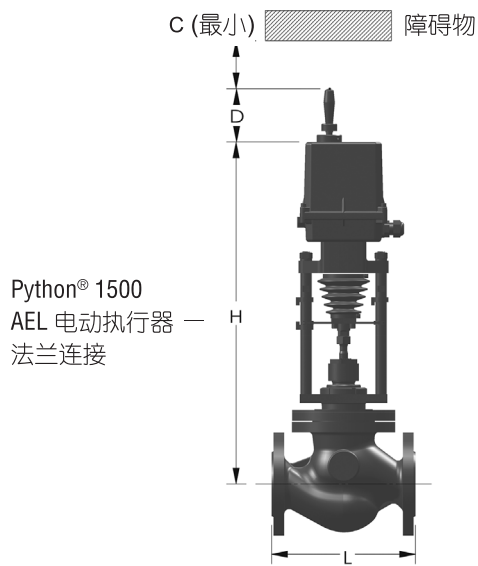
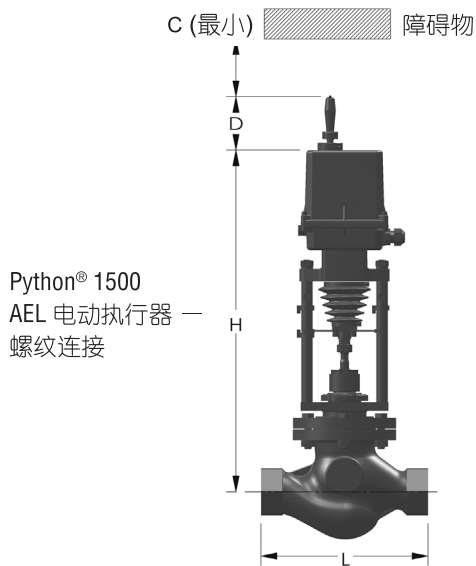
设计、材料、重量及性能参数均为近似值，如有变更，恕不另行通知。欲查找最新信息，请访问 [www.armstronginternational.com](http://www.armstronginternational.com) 或 [www.armstrong.com.cn](http://www.armstrong.com.cn)。

阿姆斯壮机械（中国）有限公司 北京中关村科技园区大兴生物医药产业基地永大路40号 邮编:102629 电话:010-61255888 传真:010-69250761  
[www.armstronginternational.com](http://www.armstronginternational.com) [www.armstrong.com.cn](http://www.armstrong.com.cn)



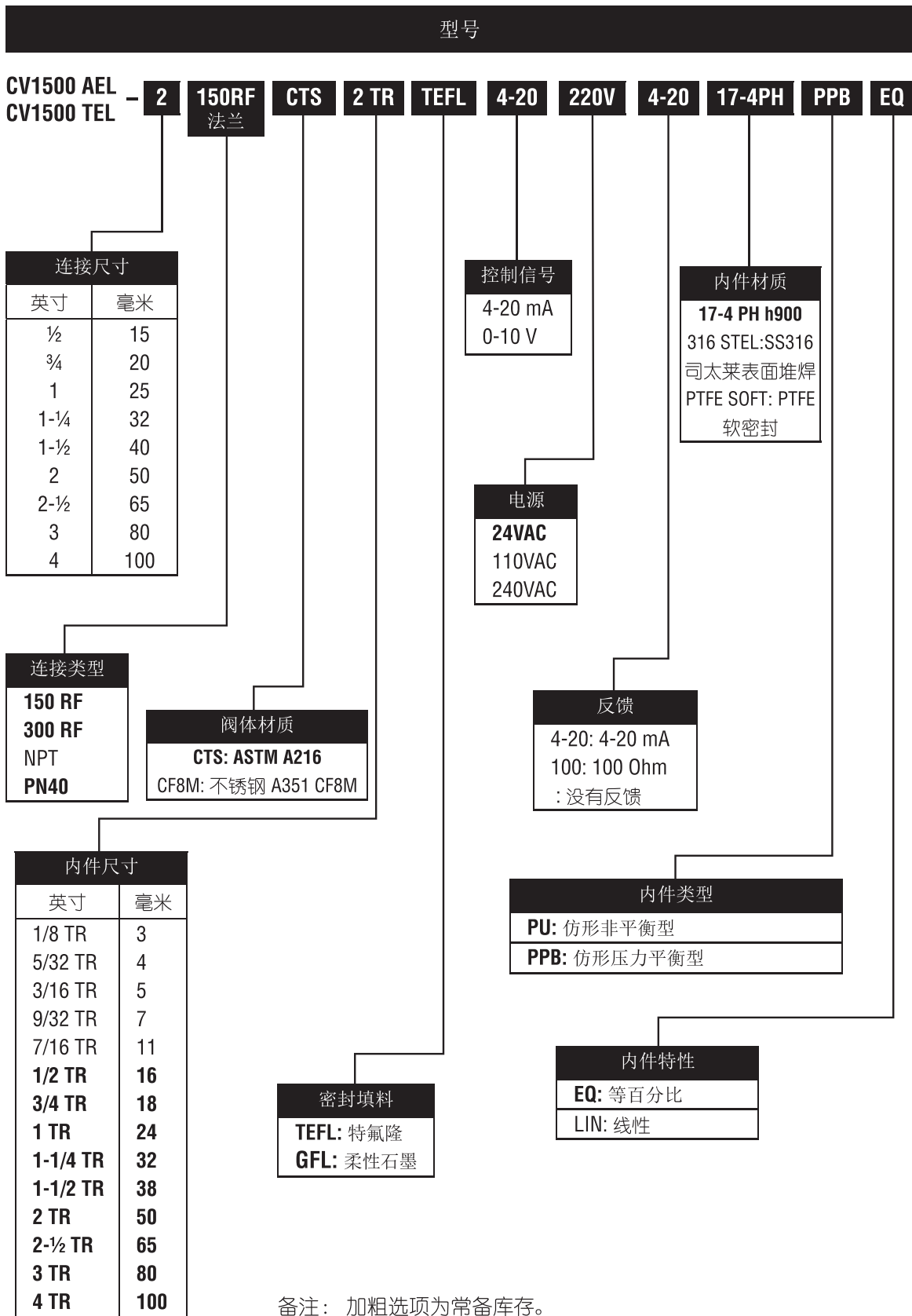
# Armstrong® Python® AEL – 电动执行器

尺寸及重量																							
尺寸		“L”								“C”		“D”		“H”		重量							
英寸	毫米	NPT		150#		300#		PN40		英寸	毫米	英寸	毫米	英寸	毫米	磅	千克	磅	千克	磅	千克	磅	千克
		英寸	毫米	英寸	毫米	英寸	毫米	英寸	毫米														
1/2	15	6-1/2	165	7-1/4	184	7-1/2	190	5.12	130	6-1/4	160	3-3/8	87	19-3/4	502	21	10	21	10	21	10	22	10
3/4	20	6-1/2	165	7-1/4	184	7-5/8	194	5.91	150	6-1/4	160	3-3/8	87	19-3/4	502	21	10	22	10	22	10	24	11
1	25	7-3/4	197	7-1/4	184	7-3/4	197	6.3	160	6-1/4	160	3-3/8	87	19-3/4	502	25	12	27	13	30	14	29	13
1-1/4	32	9-1/4	235	8	203	8-1/2	216	7.09	180	6-1/4	160	3-3/8	87	21-1/2	546	36	16	37	17	41	19	41	19
1-1/2	40	9-1/4	235	8-3/4	222	9-1/4	235	7.87	200	6-1/4	160	3-3/8	87	21-1/2	546	37	17	40	18	46	21	44	20
2	50	10-1/2	267	10	254	10-1/2	267	9.06	230	6-1/4	160	3-3/8	87	21-5/8	548	53	24	58	26	63	29	63	29
2-1/2	65	-	-	10-7/8	276	11-1/2	292	11.42	290	6-1/4	160	3-3/8	87	24-1/4	616	-	-	80	36	85	39	87	39
3	80	-	-	11-3/4	298	12-1/2	318	12.20	310	6-1/4	160	3-3/8	87	24-9/16	624	-	-	98	44	106	48	100	45
4	100	-	-	13-7/8	352	14-1/2	368	13.78	350	6-1/4	160	3-3/8	87	25-9/16	650	-	-	147	67	164	74	145	66



设计、材料、重量及性能参数均为近似值, 如有变更, 恕不另行通知。欲查找最新信息, 请访问 [www.armstronginternational.com](http://www.armstronginternational.com) 或 [www.armstrong.com.cn](http://www.armstrong.com.cn)。





设计、材料、重量及性能参数均为近似值，如有变更，恕不另行通知。欲查找最新信息，请访问[www.armstronginternational.com](http://www.armstronginternational.com)或[www.armstrong.com.cn](http://www.armstrong.com.cn)。



# Armstrong® Python® - 1500 系列控制阀

## 阀门选型

要确定您所需的阀门尺寸，请计算您的应用所需的 Cv 值。计算完所需 Cv 值后，请参阅第6页的 Cv 值图表，确定阀门的尺寸和内件。球形控制阀处于阀流通能力的中间范围时，其控制效果最佳。选用阀门时，计算的 Cv 值最好在阀最大 Cv 值 15% 到 85% 之间。关于蒸汽及水的应用，请参见以下公式。有关其他流体类型，请咨询厂家。

### 饱和蒸汽使用场合

低于临界流速

当  $\Delta P < 0.81(P_1/2)$

$$C_v = \frac{W}{2.1\sqrt{\Delta P(P_{1A}+P_{2A})}}$$

临界流速

当  $\Delta P \geq 0.81(P_1/2)$

$$C_v = \frac{W}{1.633(P_{1A})}$$

### 液体使用场合

$$C_v = \frac{(GPM)\sqrt{G}}{\sqrt{\Delta P}}$$

Cv = 阀门流量系数

W = 蒸汽最大流量, lbs/hr

P<sub>1A</sub> = 进口压力, psia (psig + 14.7)

P<sub>2A</sub> = 出口压力, psia (psig + 14.7)

ΔP = 压力降 (P<sub>1</sub> - P<sub>2</sub>) psi

GPM = 液体最大流量, GPM

G = 比重

## 执行器选型

要确定所需执行器，需确定压差（关断压力）。对于压力控制的场合，关断压力是 P<sub>1</sub> 和 P<sub>2</sub> 的压力差。对于温度控制的场合，关断压力是 P<sub>1</sub> 的压力。

计算出关断压力后，根据之前选定的内件，选择超出计算得出的关闭压力的执行器型号及弹簧设定范围。对于气开（失气关闭）应用场合，选择反作用式执行器；对于气闭（失气开启）应用场合，选择正作用式执行器。

保证系统供气压力在已选定的弹簧压力范围内。

### 选型例 1:

流体：饱和蒸汽

P<sub>1</sub> = 140 psig

P<sub>2</sub> = 70 psig

流量：6,000 lbs/hr

执行器：气开（失气关闭）

这些公式由 ANSI/ISA-75.01.01 标准推出，方便简单，可供日常使用。这些简化公式对一些参数进行了估算，提供保守的选型。

要了解 ANSI/ISA-75.01.01 标准的详细选型信息，可使用阿姆斯壮选型软件。

## 解决方案:

阀门选择：选择计算 Cv 值所需的正确公式。因为  $\Delta P > .81(P_1/2)$ ，我们需要使用临界流速公式。

$$C_v = \frac{6,000}{1.633(140 + 14.7)} = 23.8$$

参阅第 6 页的 Cv 值表。选择 2" 仿形内件。

执行器选择：确定关断压力 (ΔP)。

$$\Delta P = 140 - 70 = 70 \text{ psi}$$

参阅图表第8页 2" 内件尺寸栏。沿着这栏找到大于 70 psig 的压力，然后参见该行，确定您需要 6-18 psig 弹簧范围的 348-30mm 型号。

完整的阀门型号为 1500 系列，2" 仿形内件的 2" 150# 法兰，弹簧范围为 6-18 psig 的 348-30mm 型号执行器。

### 选型例 2:

流体：饱和蒸汽

应用场合：温度控制

P<sub>1</sub>: 125 psig

流量：1750 lbs/hr

执行器：气开（失气关闭）

## 解决方案:

因为控制温度的应用场合，我们不知道 P<sub>2</sub> 的压力，我们将用 30% 的压力降来确定阀门尺寸。我们需要使用低于临界流速的公式。

$$C_v = \frac{1750}{2.1\sqrt{(37)((125+14.7)+(88+14.7))}} = 8.8$$

按照第 6 页表格查 Cv 值，可选 1" 及以上内件，但是如选择 1" 的内件，会使阀门开度超过推荐开度范围 15%~85%，所以选取 1-1/4" 内件。

完整的阀门型号为 1500 系列，1-1/4" 仿形内件的 1-1/4" 150# 法兰，弹簧范围为 9-32 psi 的 174-20mm 型号反作用执行器。

设计、材料、重量及性能参数均为近似值，如有变更，恕不另行通知。欲查找最新信息，请访问 [www.armstronginternational.com](http://www.armstronginternational.com) 或 [www.armstrong.com.cn](http://www.armstrong.com.cn)。





#### 上海办事处

上海市徐汇区中山西路1800号兆丰环球大厦9楼F1室 邮编: 200235  
电话: 021-64400699 传真: 021-64400737

#### 成都办事处

成都市高新区天府大道中段500号东方希望天祥广场C-3505室 邮编: 610093  
电话: 028-85596682 传真: 028-85596682

#### 广州办事处

广州市天河北路689号光大银行大厦11F2 邮编: 510630  
电话: 020-38730041 传真: 020-38730721

#### 昆明办事处

云南省昆明市西山区日新路云报传媒广场1-1903 邮编: 650100  
电话: 0871-65531886 传真: 0871-65531886

#### 沈阳办事处

沈阳市于洪区沈北新区道义南大街8-1号0802室 邮编: 110122  
电话: 010-61255888转

#### 兰州办事处

兰州市西固区西固中路1156号12单元101室 邮编: 730060  
电话: 0931-2687816 传真: 0931-2687816

#### 福州办事处

福州市晋安区岳峰镇桂香街88号5-605 邮编: 350011  
电话: 0591-87241601

#### 山东办事处

济南市槐荫区经一路333号保利中心商务公寓B座2-1808 邮编: 250000  
电话: 0531-88071100 传真: 0531-88072200

#### 武汉办事处

电话: 027-87509989



阿姆斯壮机械(中国)有限公司

北京市中关村科技园区大兴生物医药产业基地永大路40号

邮编: 102629 电话: (86)10-61255888 传真: (86)10-69250761

742-CN-E