



# PT-3500系列凝结水回收泵机组

## 凝结水回收泵机组

型号: SPT-3508RP

重量: 285kg

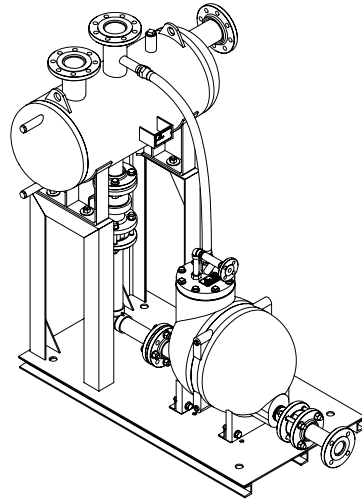
最高允许压力及温度: 1.0MPa@210°C

最大工作压力: 0.85MPa

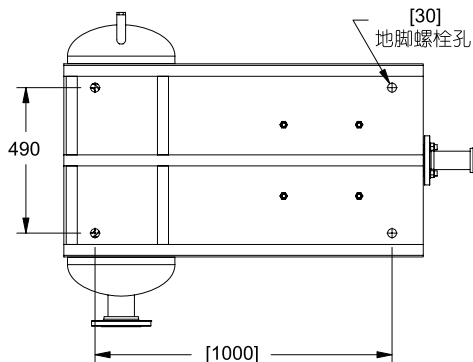
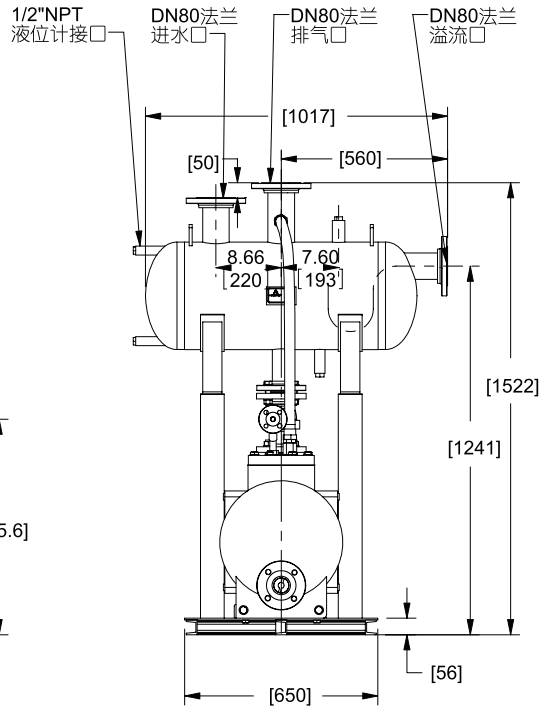
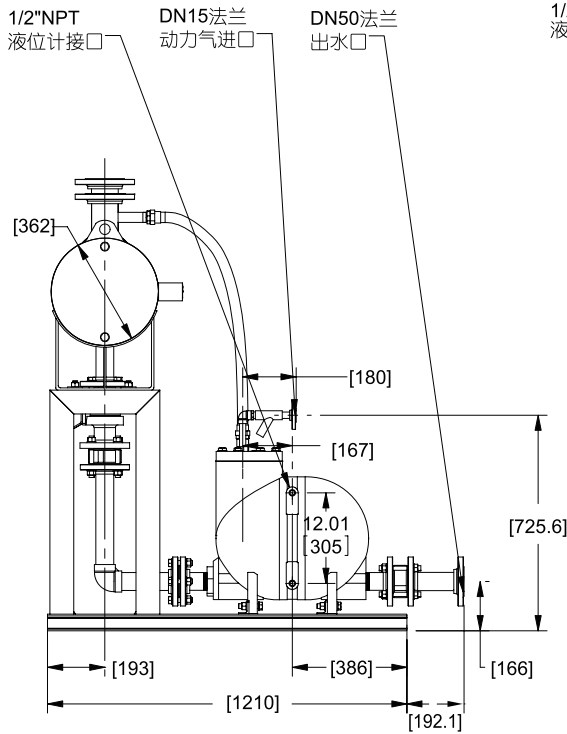
最高工作温度: 180°C

接口法兰标准: HG/T 20592 PN1.6MPa RF

外形尺寸: 见尺寸图, 单位: mm



凝结水回收设备



设计、材料、重量及性能参数均为近似值, 如有变更, 恕不另行通知。欲查找最新信息, 请访问[www.armstronginternational.com](http://www.armstronginternational.com)或[www.armstrong.com.cn](http://www.armstrong.com.cn)。

# PT-3500系列凝结水回收泵机组



## 凝结水回收泵机组

型号: DPT-3508RP

重量: 490kg

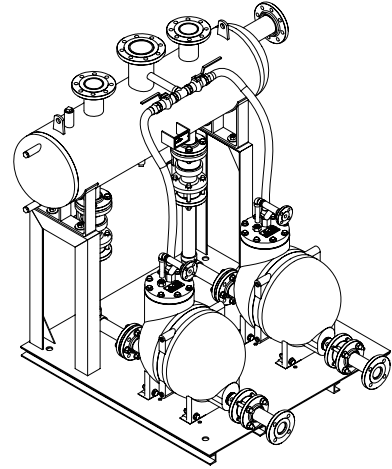
最高允许压力及温度: 1.0MPa@210°C

最大工作压力: 0.85MPa

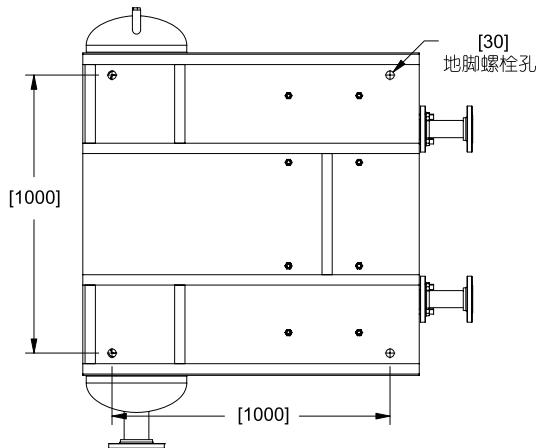
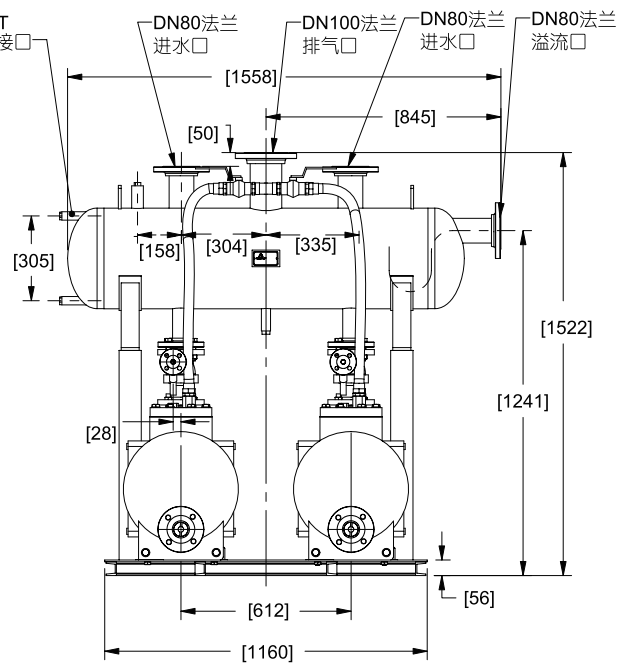
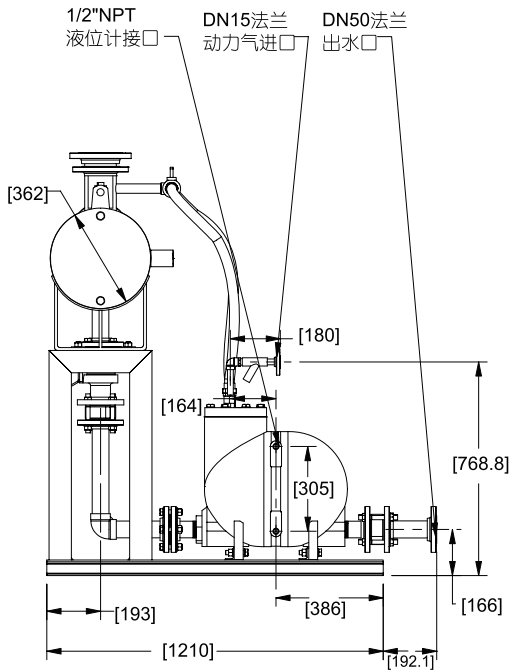
最高工作温度: 180°C

接口法兰标准: HG/T 20592 PN1.6MPa RF

外形尺寸: 见尺寸图, 单位: mm



凝结水回收设备



设计、材料、重量及性能参数均为近似值, 如有变更, 恕不另行通知。欲查找最新信息, 请访问[www.armstronginternational.com](http://www.armstronginternational.com)或[www.armstrong.com.cn](http://www.armstrong.com.cn)。

阿姆斯壮机械(中国)有限公司 北京中关村科技园区大兴生物医药产业基地永大路40号 邮编:102629 电话:010-61255888 传真:010-69250761

[www.armstronginternational.com](http://www.armstronginternational.com) [www.armstrong.com.cn](http://www.armstrong.com.cn)



# PT-3500系列凝结水回收泵机组

## 凝结水回收泵机组

型号: TPT-3508RP

重量: 820kg

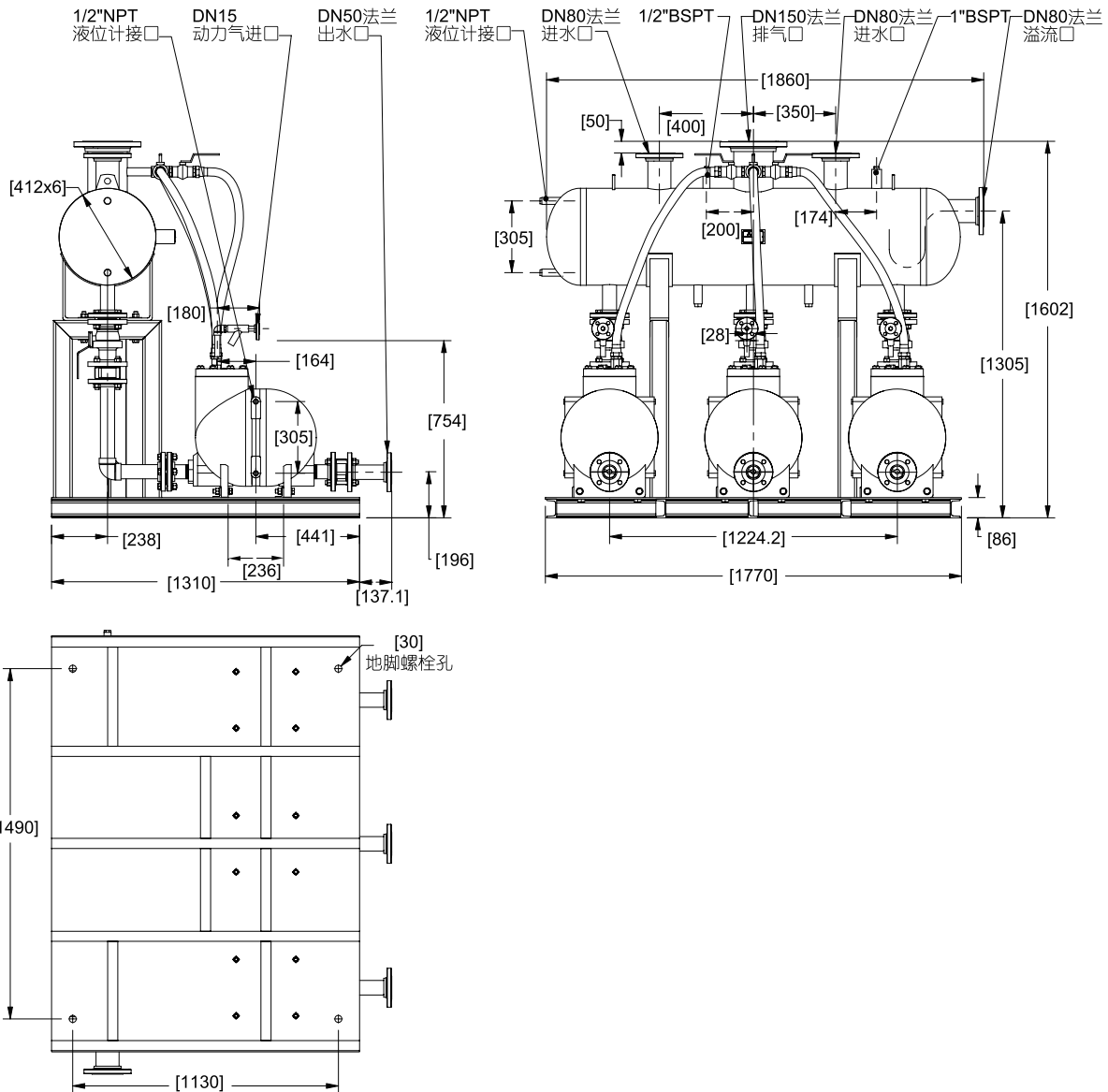
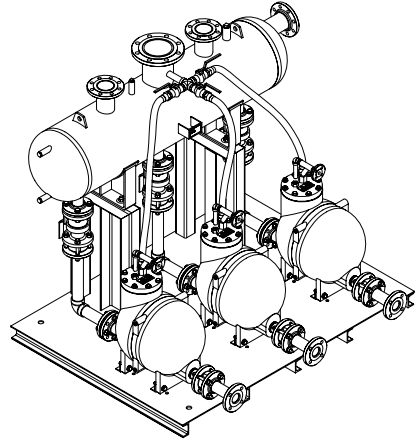
最高允许压力及温度: 1.0MPa@210°C

最大工作压力: 0.85MPa

最高工作温度: 180°C

接口法兰标准: HG/T 20592 PN1.6MPa RF

外形尺寸: 见尺寸图, 单位: mm



设计、材料、重量及性能参数均为近似值, 如有变更, 恕不另行通知。欲查找最新信息, 请访问[www.armstronginternational.com](http://www.armstronginternational.com)或[www.armstrong.com.cn](http://www.armstrong.com.cn)。

# PT-3500系列凝结水回收泵机组



## 凝结水回收泵机组

型号: QPT-3508RP

重量: 982kg

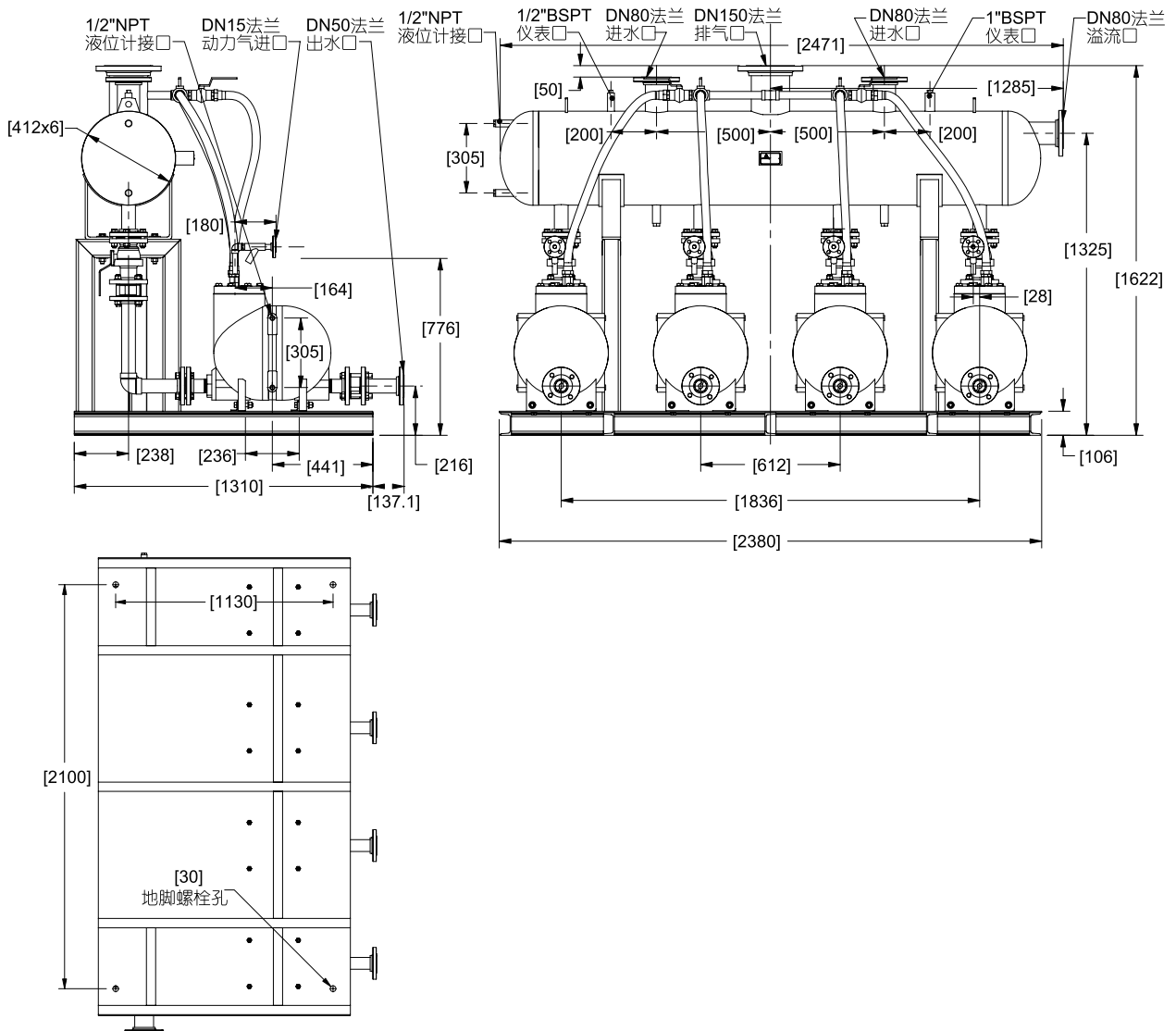
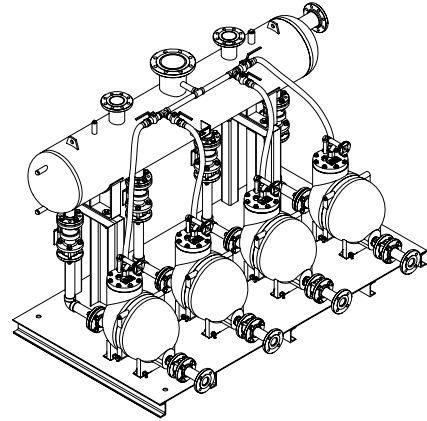
最高允许压力及温度: 1.0MPa@210°C

最大工作压力: 0.85MPa

最高工作温度: 180°C

接口法兰标准: HG/T 20592 PN1.6MPa RF

外形尺寸: 见尺寸图, 单位: mm



凝结水回收设备

设计、材料、重量及性能参数均为近似值, 如有变更, 恕不另行通知。欲查找最新信息, 请访问[www.armstronginternational.com](http://www.armstronginternational.com)或[www.armstrong.com.cn](http://www.armstrong.com.cn)。

阿姆斯壮机械(中国)有限公司 北京中关村科技园区大兴生物医药产业基地永大路40号 邮编:102629 电话:010-61255888 传真:010-69250761  
[www.armstronginternational.com](http://www.armstronginternational.com) [www.armstrong.com.cn](http://www.armstrong.com.cn)



# PT-3500系列凝结水回收泵机组

## 凝结水回收泵机组

型号: TPT-3512RP

重量: 851kg

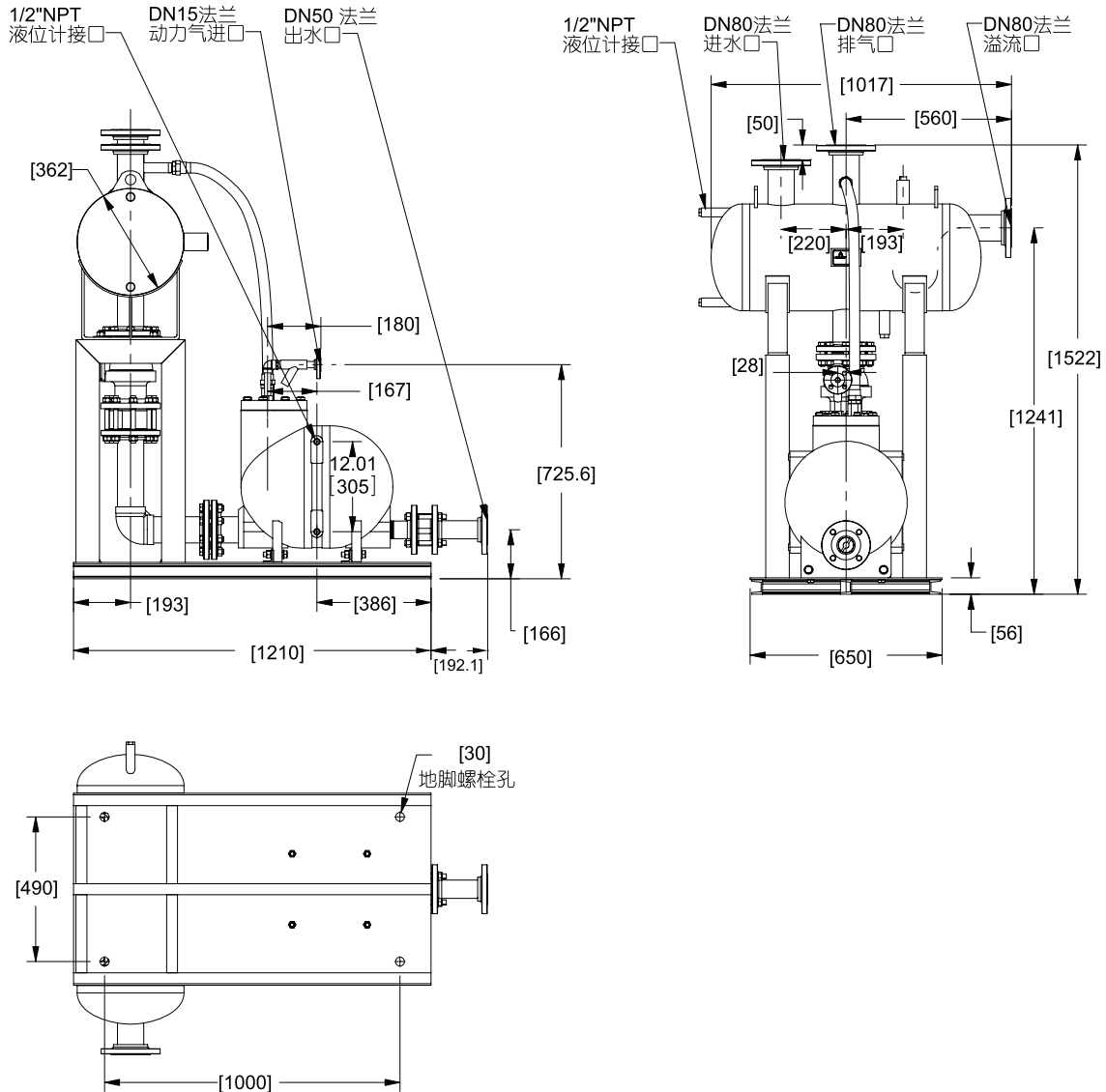
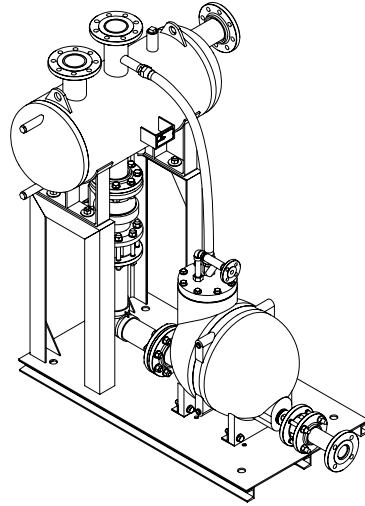
最高允许压力及温度: 1.0MPa@210°C

最大工作压力: 0.85MPa

最高工作温度: 180°C

接口法兰标准: HG/T 20592 PN1.6MPa RF

外形尺寸: 见尺寸图, 单位: mm



设计、材料、重量及性能参数均为近似值, 如有变更, 恕不另行通知。欲查找最新信息, 请访问[www.armstronginternational.com](http://www.armstronginternational.com)或[www.armstrong.com.cn](http://www.armstrong.com.cn)。

# PT-3500系列凝结水回收泵机组



## 凝结水回收泵机组

型号: QPT-3512RP

重量: 1027kg

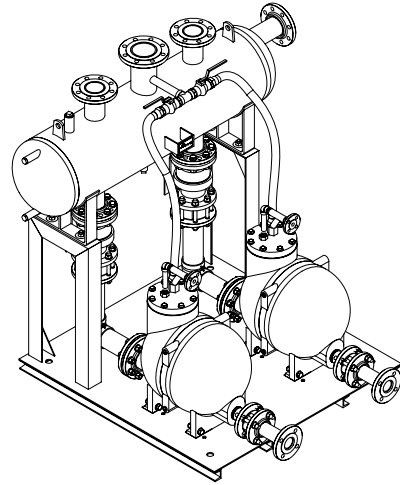
最高允许压力及温度: 1.0MPa@210°C

最大工作压力: 0.85MPa

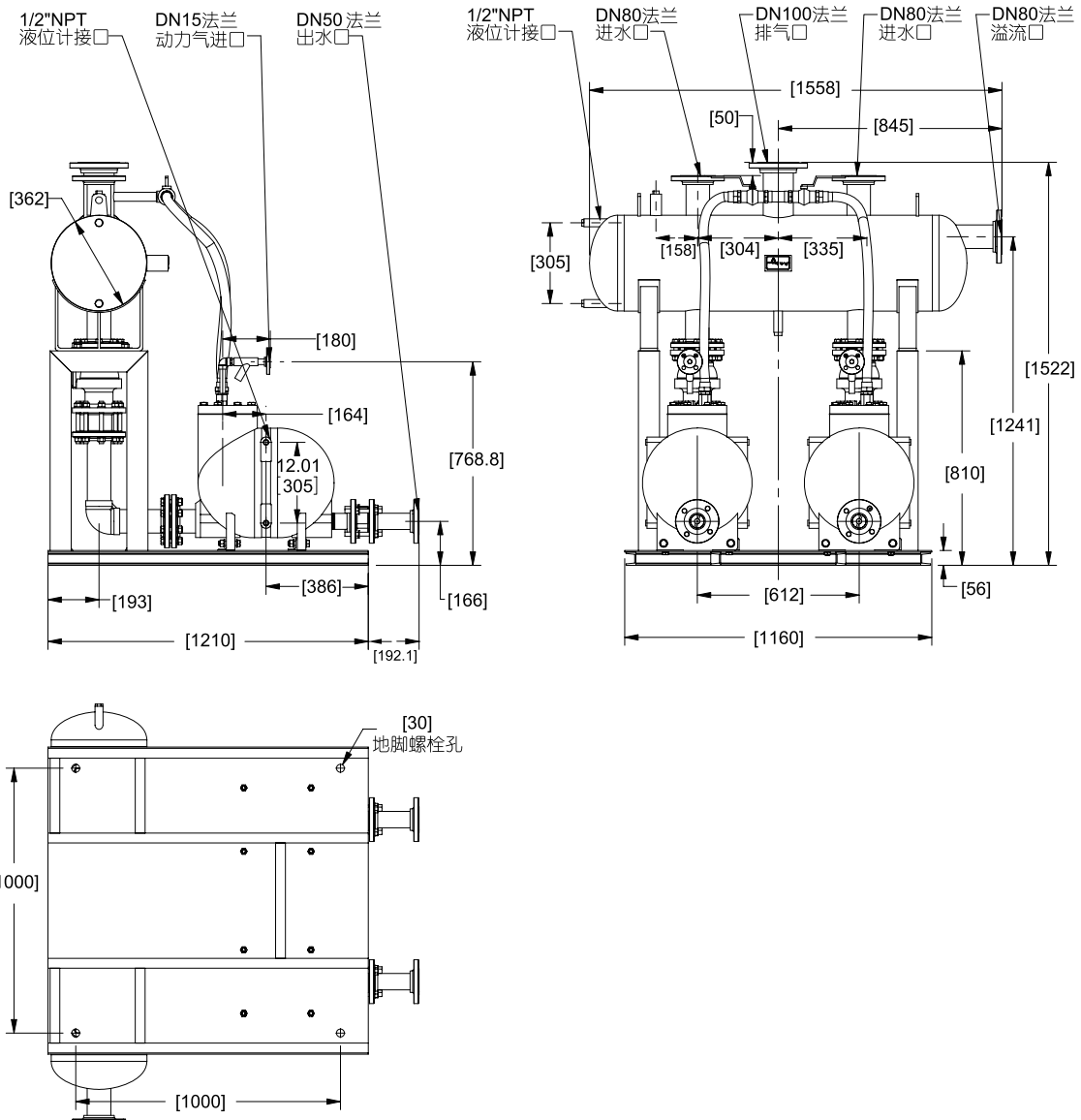
最高工作温度: 180°C

接口法兰标准: HG/T 20592 PN1.6MPa RF

外形尺寸: 见尺寸图, 单位: mm



凝结水回收设备



设计、材料、重量及性能参数均为近似值, 如有变更, 恕不另行通知。欲查找最新信息, 请访问 [www.armstronginternational.com](http://www.armstronginternational.com) 或 [www.armstrong.com.cn](http://www.armstrong.com.cn)。

阿姆斯壮机械(中国)有限公司 北京中关村科技园区大兴生物医药产业基地永大路40号 邮编:102629 电话:010-61255888 传真:010-69250761  
[www.armstronginternational.com](http://www.armstronginternational.com) [www.armstrong.com.cn](http://www.armstrong.com.cn)



# PT-3500系列凝结水回收泵机组

## 凝结水回收泵机组

型号: TPT-3512RP

重量: 851kg

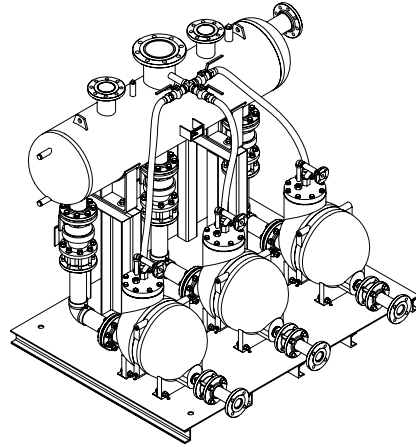
最高允许压力及温度: 1.0MPa@210°C

最大工作压力: 0.85MPa

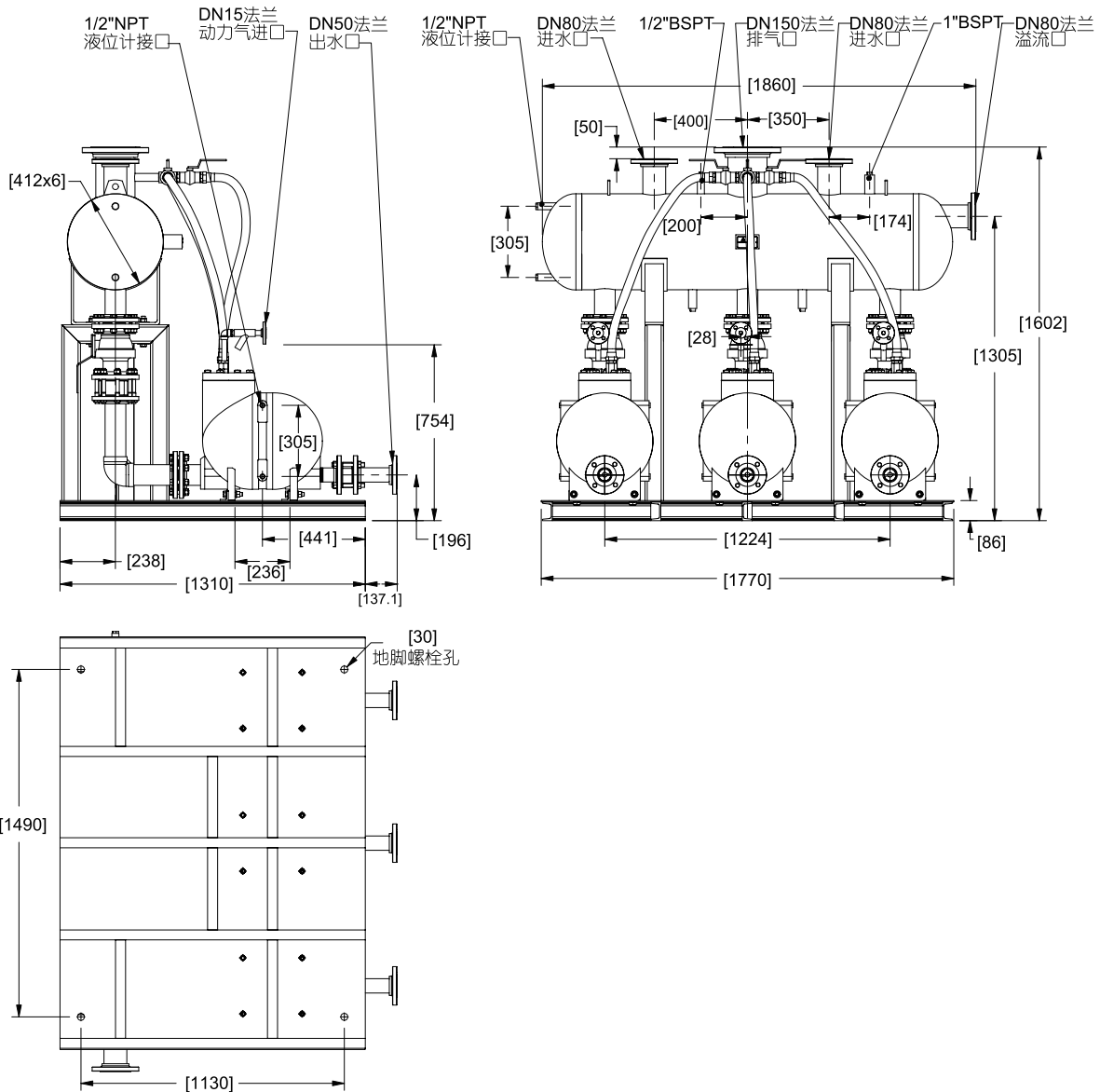
最高工作温度: 180°C

接口法兰标准: HG/T 20592 PN1.6MPa RF

外形尺寸: 见尺寸图, 单位: mm



凝结水回收设备



设计、材料、重量及性能参数均为近似值, 如有变更, 恕不另行通知。欲查找最新信息, 请访问[www.armstronginternational.com](http://www.armstronginternational.com)或[www.armstrong.com.cn](http://www.armstrong.com.cn)。

# PT-3500系列凝结水回收泵机组



## 凝结水回收泵机组

型号: QPT-3512RP

重量: 1027kg

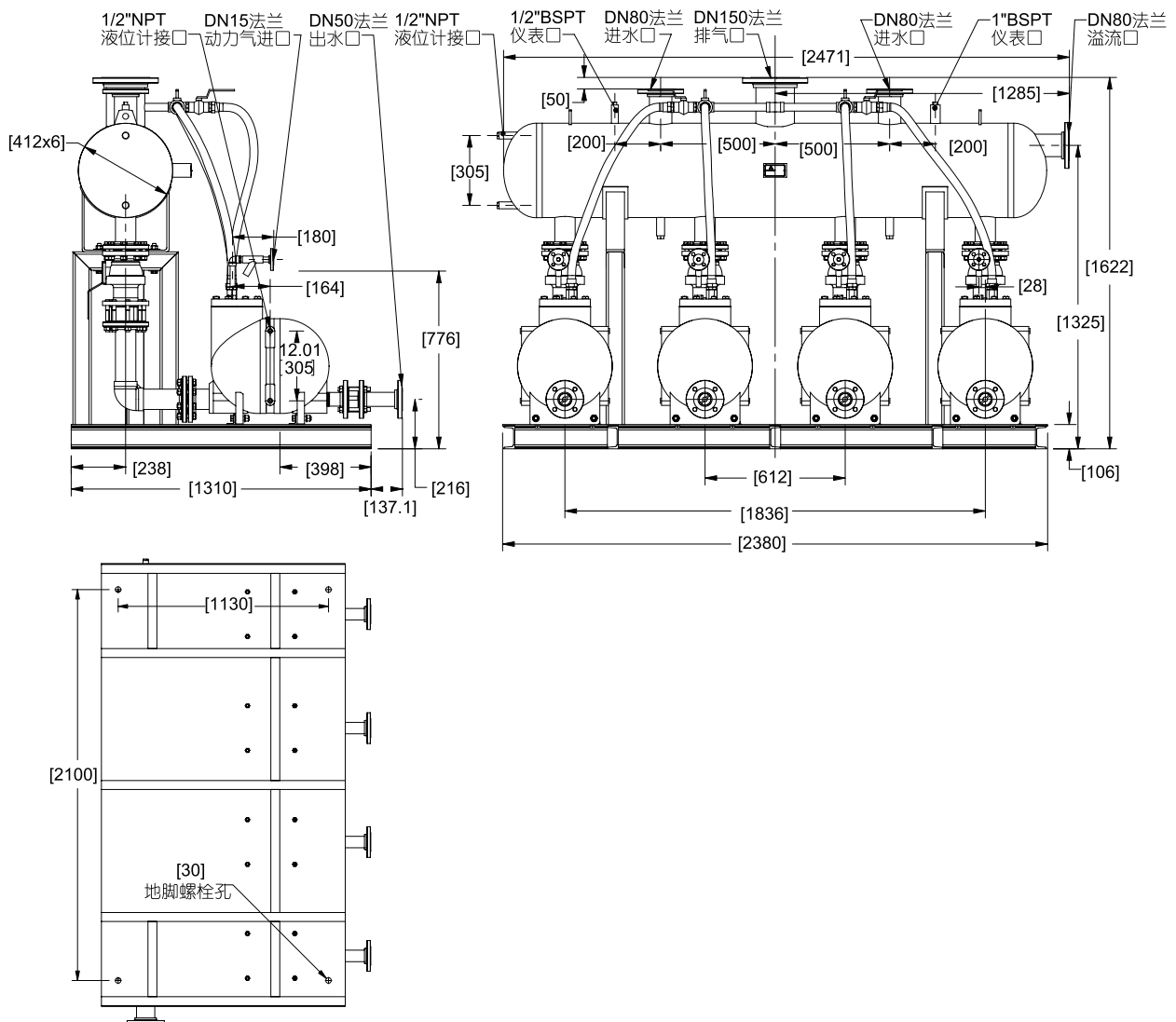
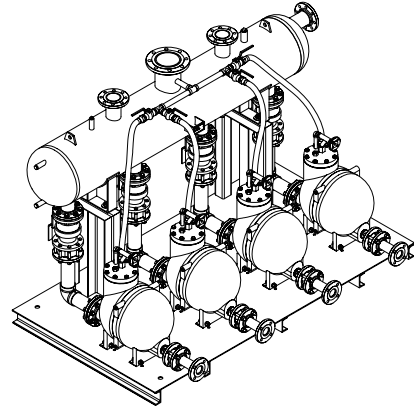
最高允许压力及温度: 1.0MPa@210°C

最大工作压力: 0.85MPa

最高工作温度: 180°C

接口法兰标准: HG/T 20592 PN1.6MPa RF

外形尺寸: 见尺寸图, 单位: mm



凝结水回收设备

设计、材料、重量及性能参数均为近似值, 如有变更, 恕不另行通知。欲查找最新信息, 请访问 [www.armstronginternational.com](http://www.armstronginternational.com) 或 [www.armstrong.com.cn](http://www.armstrong.com.cn)。

阿姆斯壮机械(中国)有限公司 北京中关村科技园区大兴生物医药产业基地永大路40号 邮编:102629 电话:010-61255888 传真:010-69250761  
[www.armstronginternational.com](http://www.armstronginternational.com) [www.armstrong.com.cn](http://www.armstrong.com.cn)

225

CRE-40