



PT-300系列凝结水回收泵机组

凝结水回收泵机组

型号: SPT-308RP

重量: 197kg

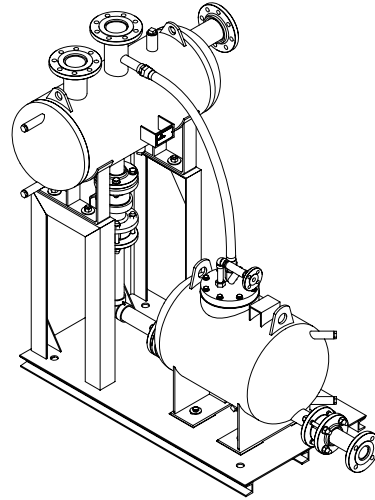
最高允许压力及温度: 1.0MPa@210°C

最大工作压力: 0.85MPa

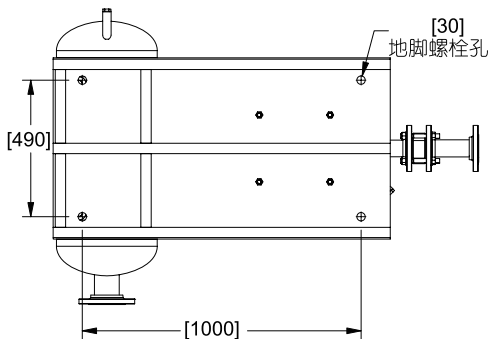
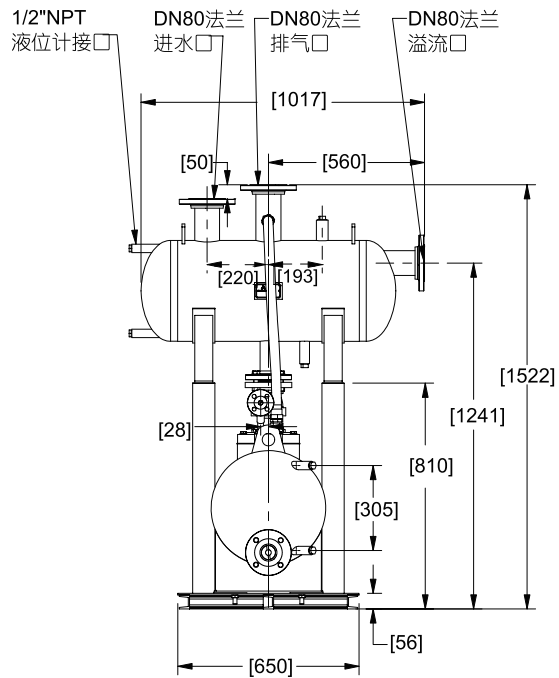
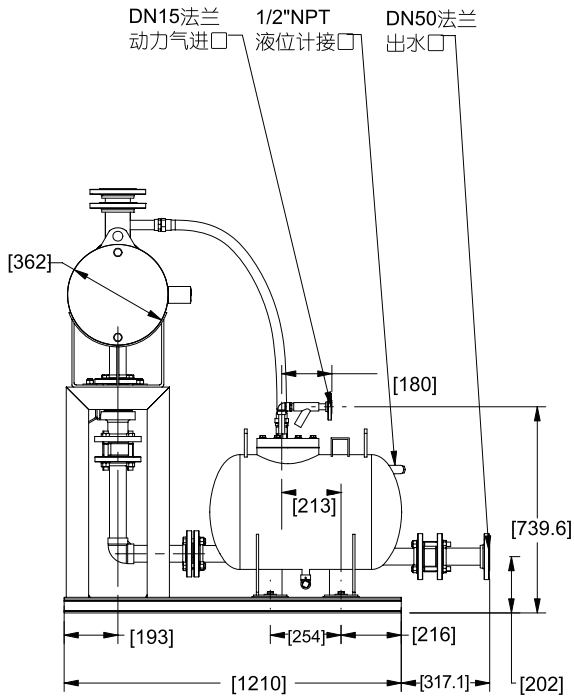
最高工作温度: 200°C

接口法兰标准: HG/T 20592 PN1.6MPa RF

外形尺寸: 见尺寸图, 单位: mm



凝结水回收设备



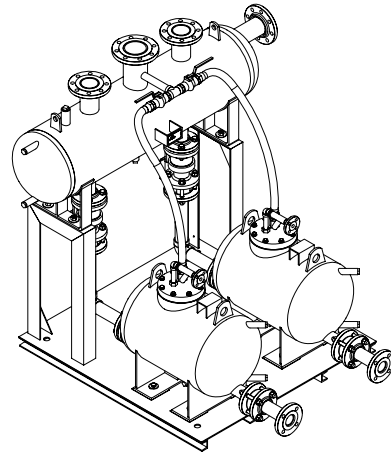
设计、材料、重量及性能参数均为近似值, 如有变更, 恕不另行通知。欲查找最新信息, 请访问www.armstronginternational.com或www.armstrong.com.cn。

PT-300系列凝结水回收泵机组

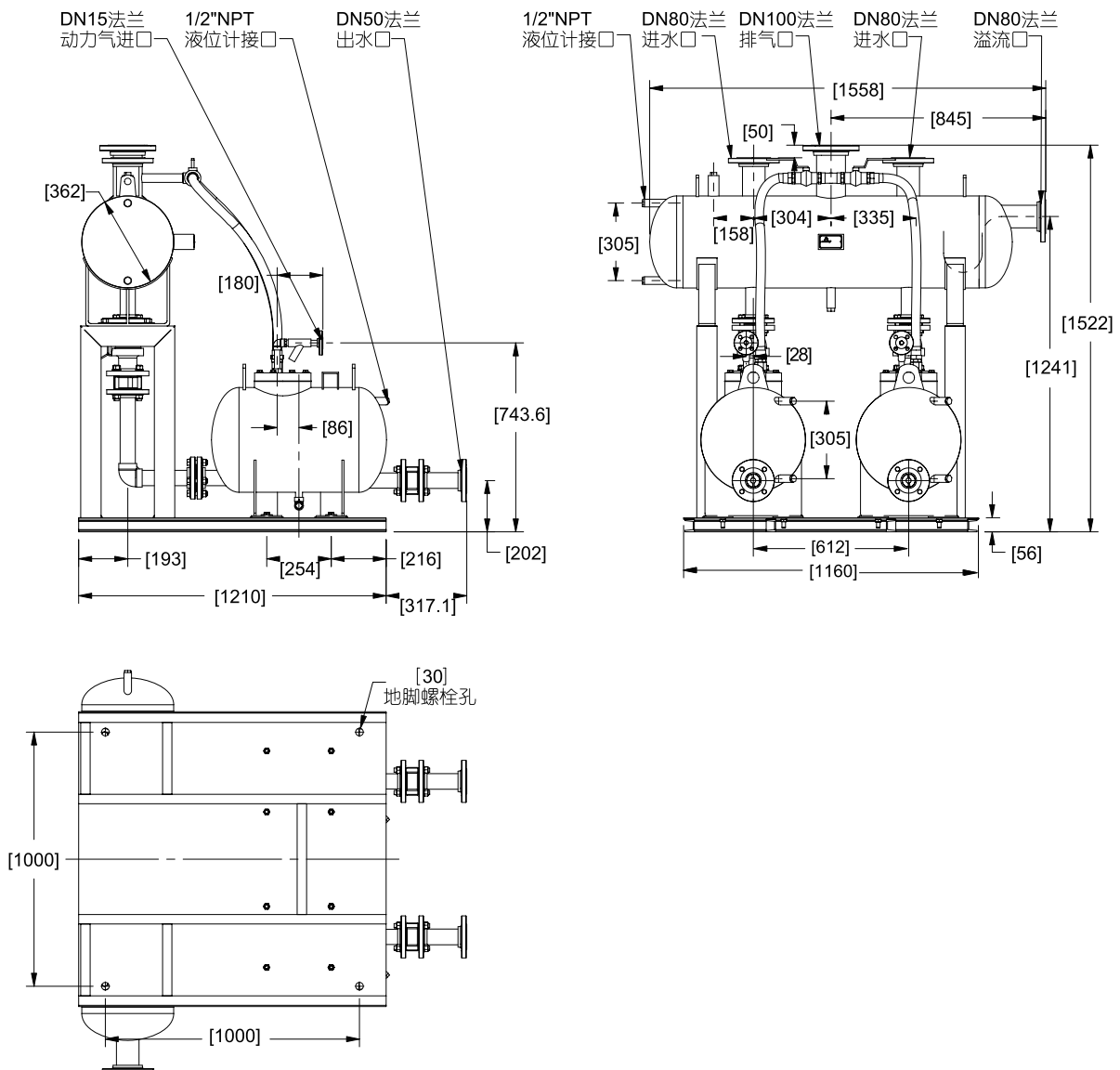


凝结水回收泵机组

型号: DPT-308RP
 重量: 288kg
 最高允许压力及温度: 1.0MPa@210°C
 最大工作压力: 0.85MPa
 最高工作温度: 200°C
 接口法兰标准: HG/T 20592 PN1.6MPa RF
 外形尺寸: 见尺寸图, 单位: mm



凝结水回收设备



设计、材料、重量及性能参数均为近似值, 如有变更, 恕不另行通知。欲查找最新信息, 请访问www.armstronginternational.com或www.armstrong.com.cn。

阿姆斯壮机械(中国)有限公司 北京中关村科技园区大兴生物医药产业基地永大路40号 邮编:102629 电话:010-61255888 传真:010-69250761
www.armstronginternational.com www.armstrong.com.cn



PT-300系列凝结水回收泵机组

凝结水回收泵机组

型号: TPT-308RP

重量: 662kg

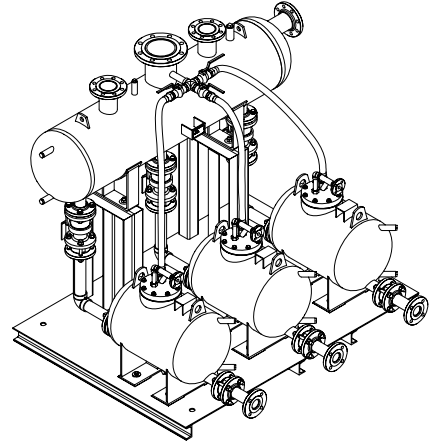
最高允许压力及温度: 1.0MPa@210°C

最大工作压力: 0.85MPa

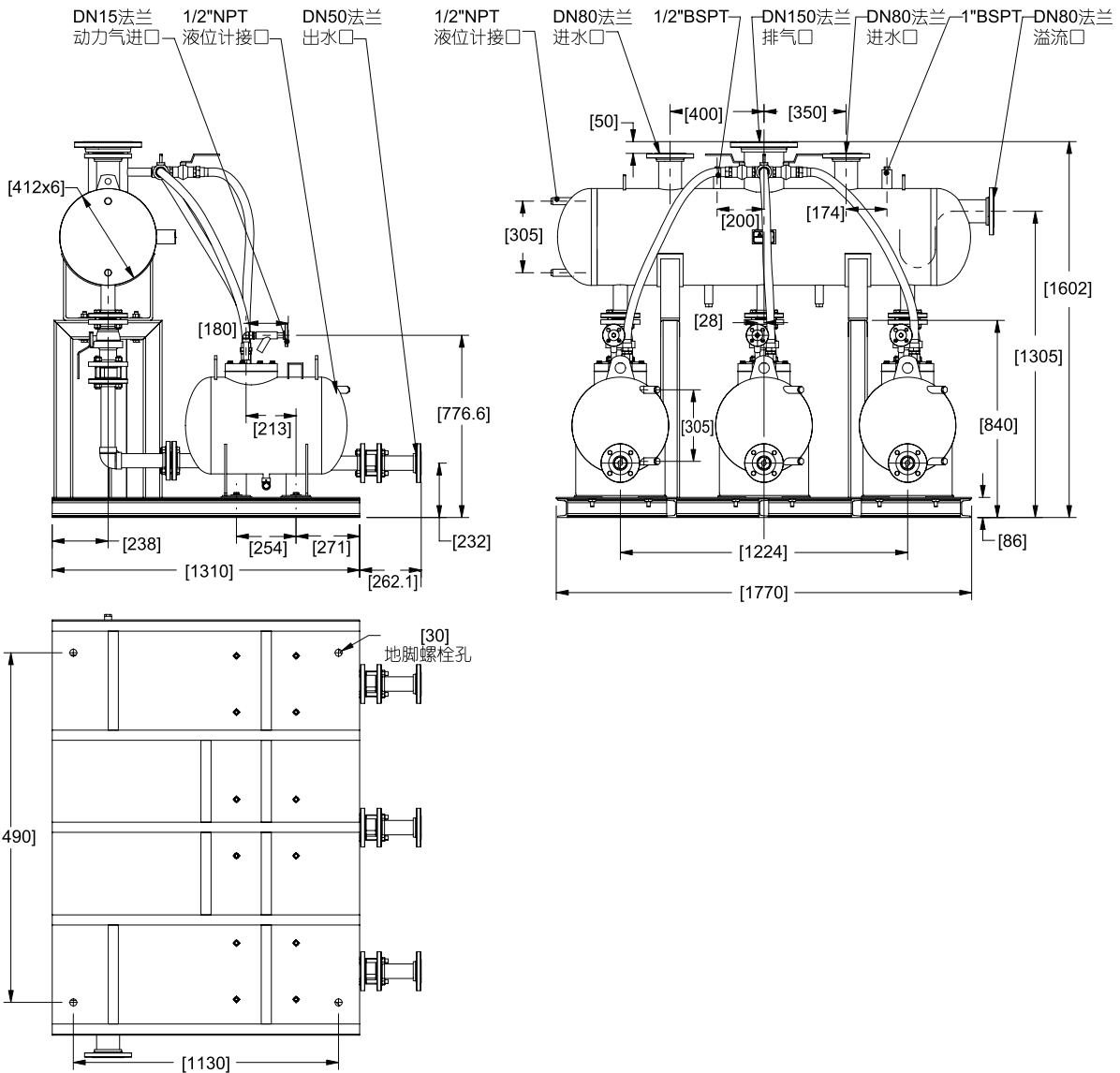
最高工作温度: 200°C

接口法兰标准: HG/T 20592 PN1.6MPa RF

外形尺寸: 见尺寸图, 单位: mm



凝结水回收设备



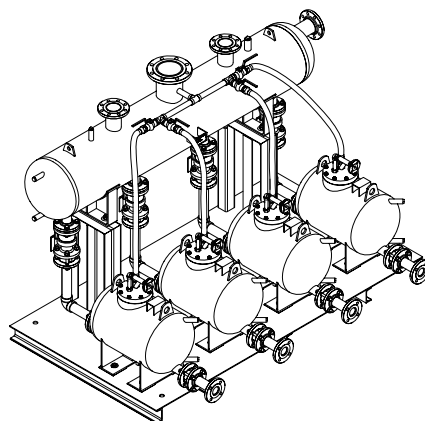
设计、材料、重量及性能参数均为近似值, 如有变更, 恕不另行通知。欲查找最新信息, 请访问www.armstronginternational.com或www.armstrong.com.cn。

PT-300系列凝结水回收泵机组

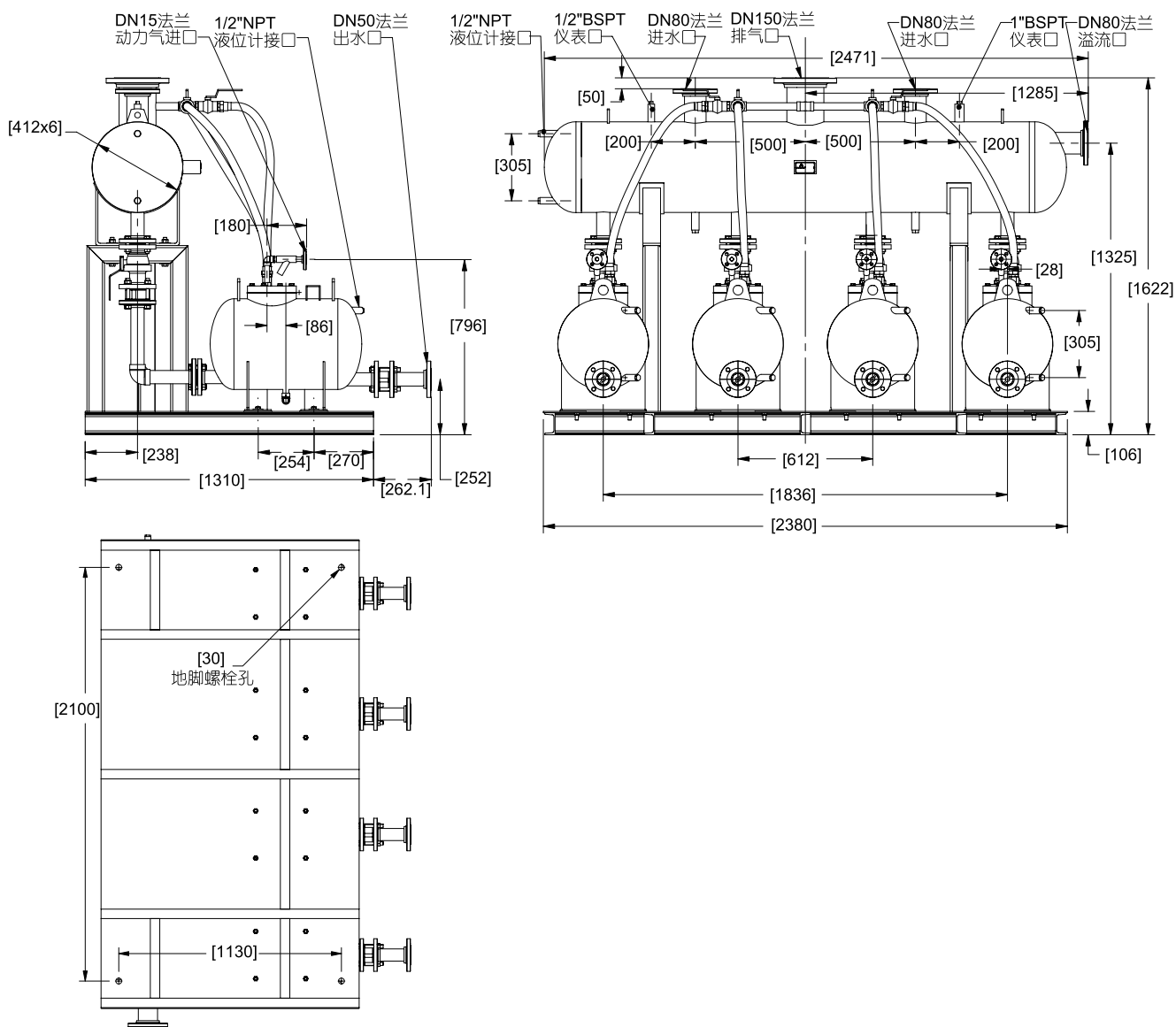


凝结水回收泵机组

型号: QPT-308RP
 重量: 772kg
 最高允许压力及温度: 1.0MPa@210°C
 最大工作压力: 0.85MPa
 最高工作温度: 200°C
 接口法兰标准: HG/T 20592 PN1.6MPa RF
 外形尺寸: 见尺寸图, 单位: mm



凝结水回收设备



设计、材料、重量及性能参数均为近似值, 如有变更, 恕不另行通知。欲查找最新信息, 请访问www.armstronginternational.com或www.armstrong.com.cn。

阿姆斯壮机械(中国)有限公司 北京中关村科技园区大兴生物医药产业基地永大路40号 邮编:102629 电话:010-61255888 传真:010-69250761
www.armstronginternational.com www.armstrong.com.cn



PT-300系列凝结水回收泵机组

凝结水回收泵机组

型号: SPT-312RP

重量: 213kg

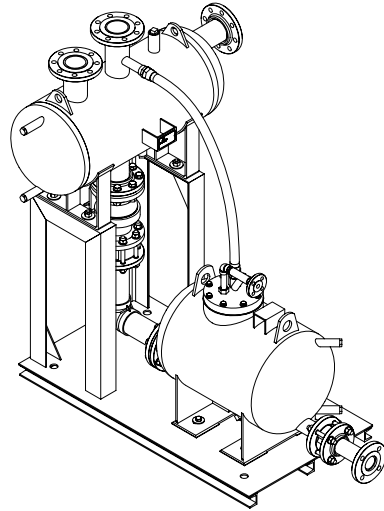
最高允许压力及温度: 1.0MPa@210°C

最大工作压力: 0.85MPa

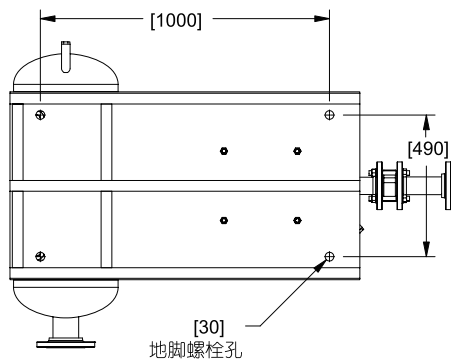
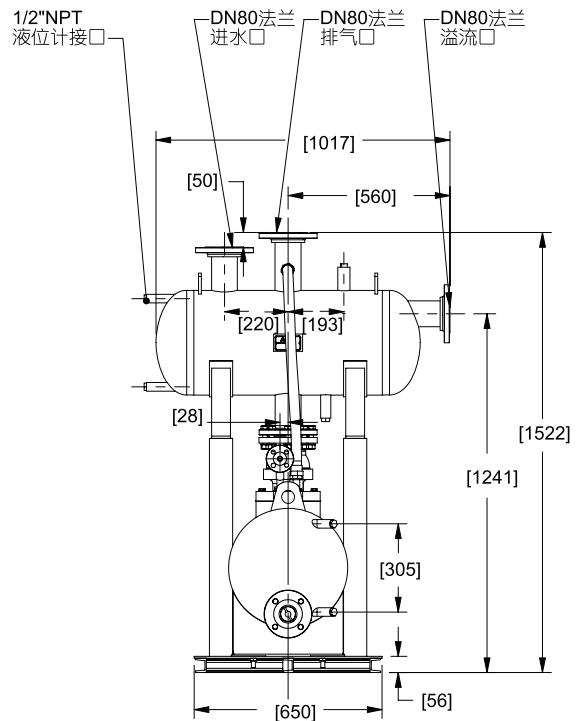
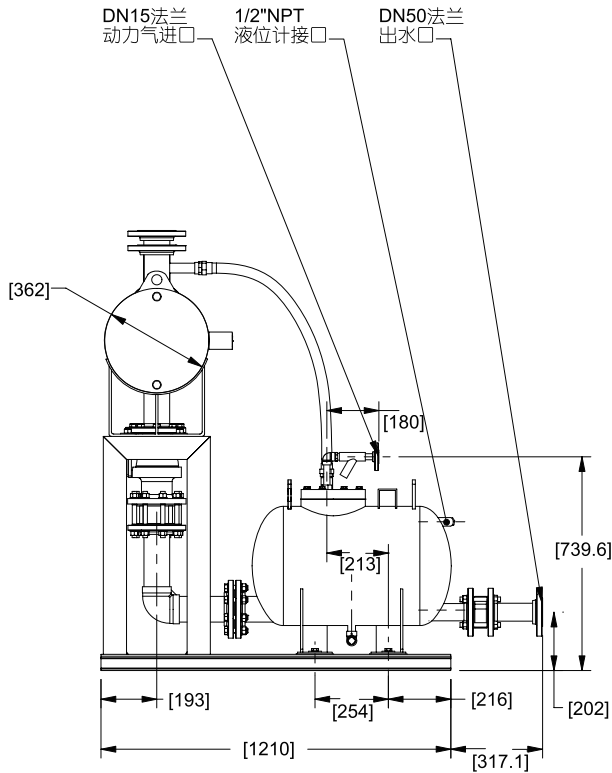
最高工作温度: 200°C

接口法兰标准: HG/T 20592 PN1.6MPa RF

外形尺寸: 见尺寸图, 单位: mm



凝结水回收设备



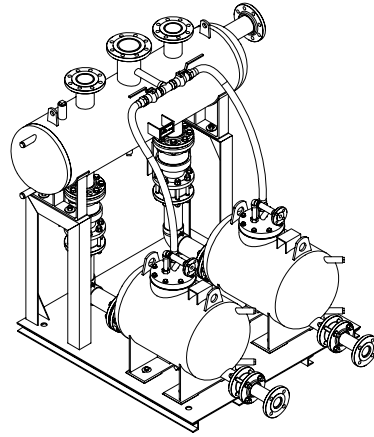
设计、材料、重量及性能参数均为近似值, 如有变更, 恕不另行通知。欲查找最新信息, 请访问www.armstronginternational.com或www.armstrong.com.cn。

PT-300系列凝结水回收泵机组

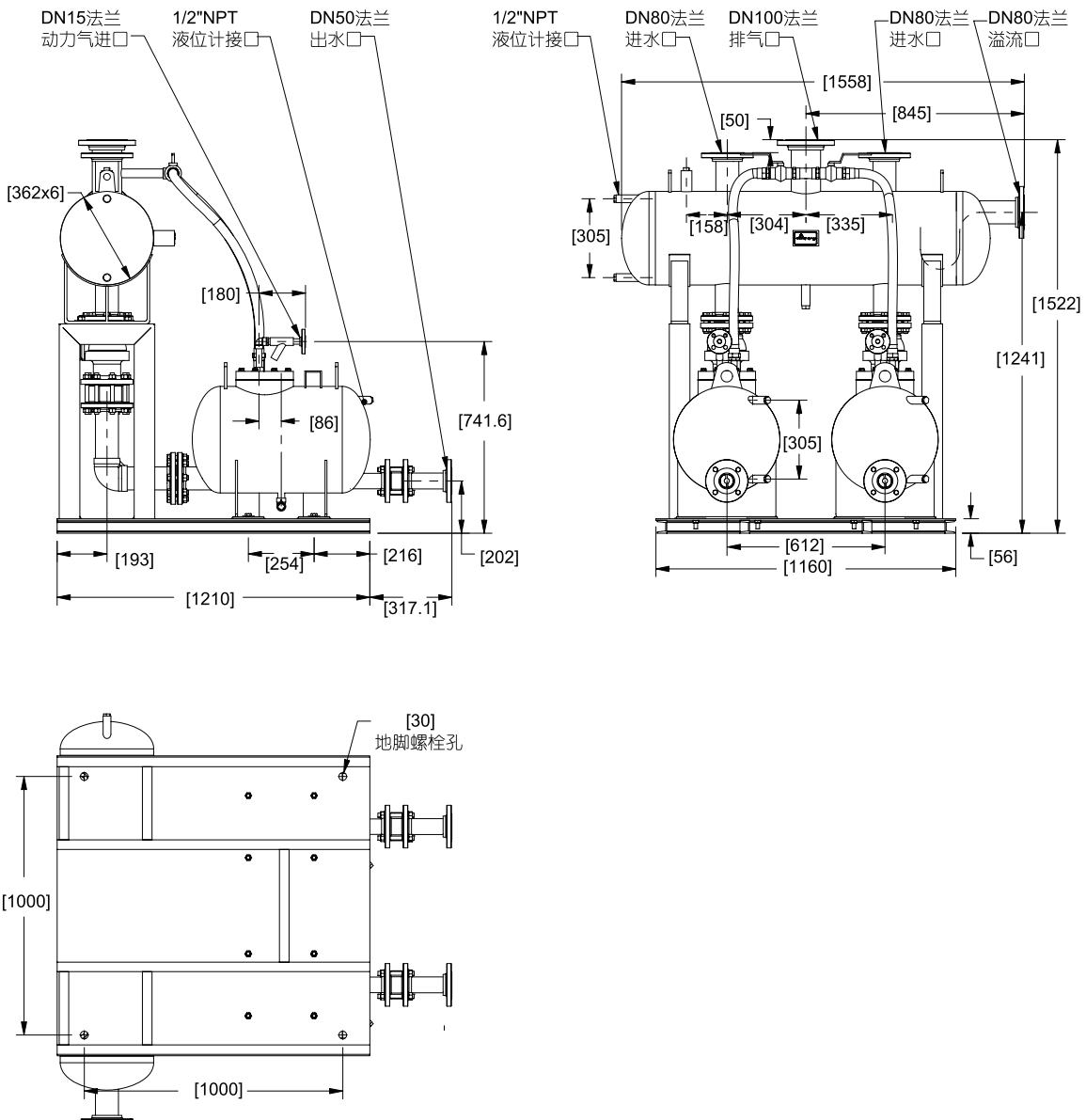


凝结水回收泵机组

型号: DPT-312RP
 重量: 302kg
 最高允许压力及温度: 1.0MPa@210°C
 最大工作压力: 0.85MPa
 最高工作温度: 200°C
 接口法兰标准: HG/T 20592 PN1.6MPa RF
 外形尺寸: 见尺寸图, 单位: mm



凝结水回收设备



设计、材料、重量及性能参数均为近似值, 如有变更, 恕不另行通知。欲查找最新信息, 请访问www.armstronginternational.com或www.armstrong.com.cn。

阿姆斯壮机械(中国)有限公司 北京中关村科技园区大兴生物医药产业基地永大路40号 邮编:102629 电话:010-61255888 传真:010-69250761
www.armstronginternational.com www.armstrong.com.cn



PT-300系列凝结水回收泵机组

凝结水回收泵机组

型号: TPT-312RP

重量: 693kg

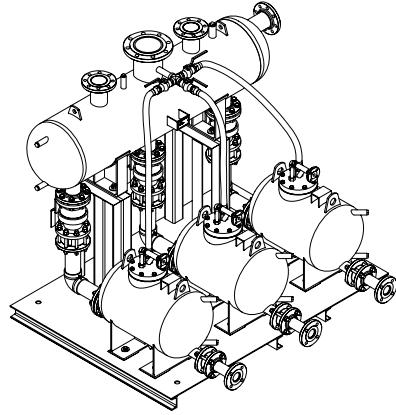
最高允许压力及温度: 1.0MPa@210°C

最大工作压力: 0.85MPa

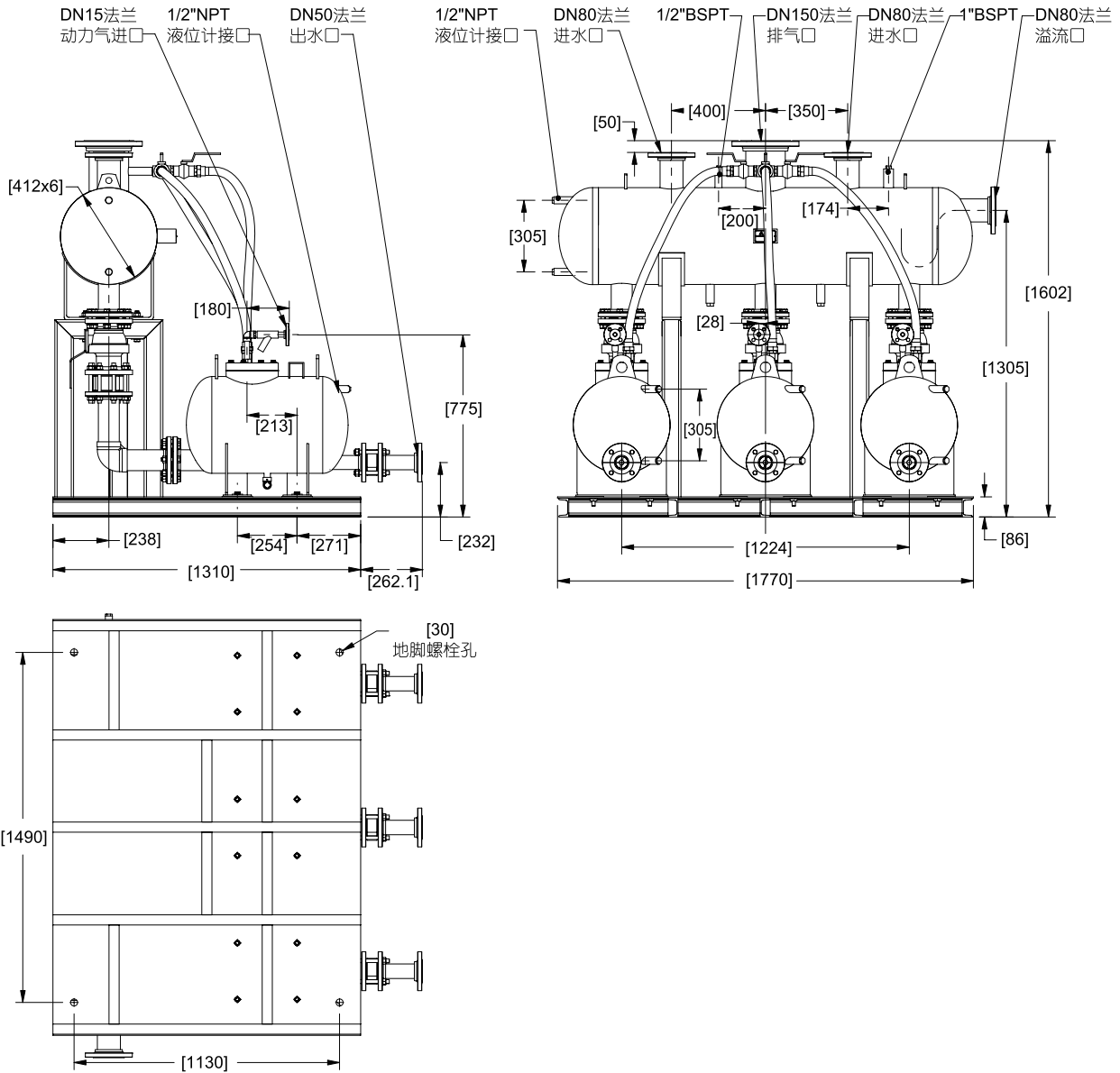
最高工作温度: 200°C

接口法兰标准: HG/T 20592 PN1.6MPa RF

外形尺寸: 见尺寸图, 单位: mm



凝结水回收设备



设计、材料、重量及性能参数均为近似值, 如有变更, 恕不另行通知。欲查找最新信息, 请访问www.armstronginternational.com或www.armstrong.com.cn。

PT-300系列凝结水回收泵机组



凝结水回收泵机组

型号: QPT-312RP

重量: 816kg

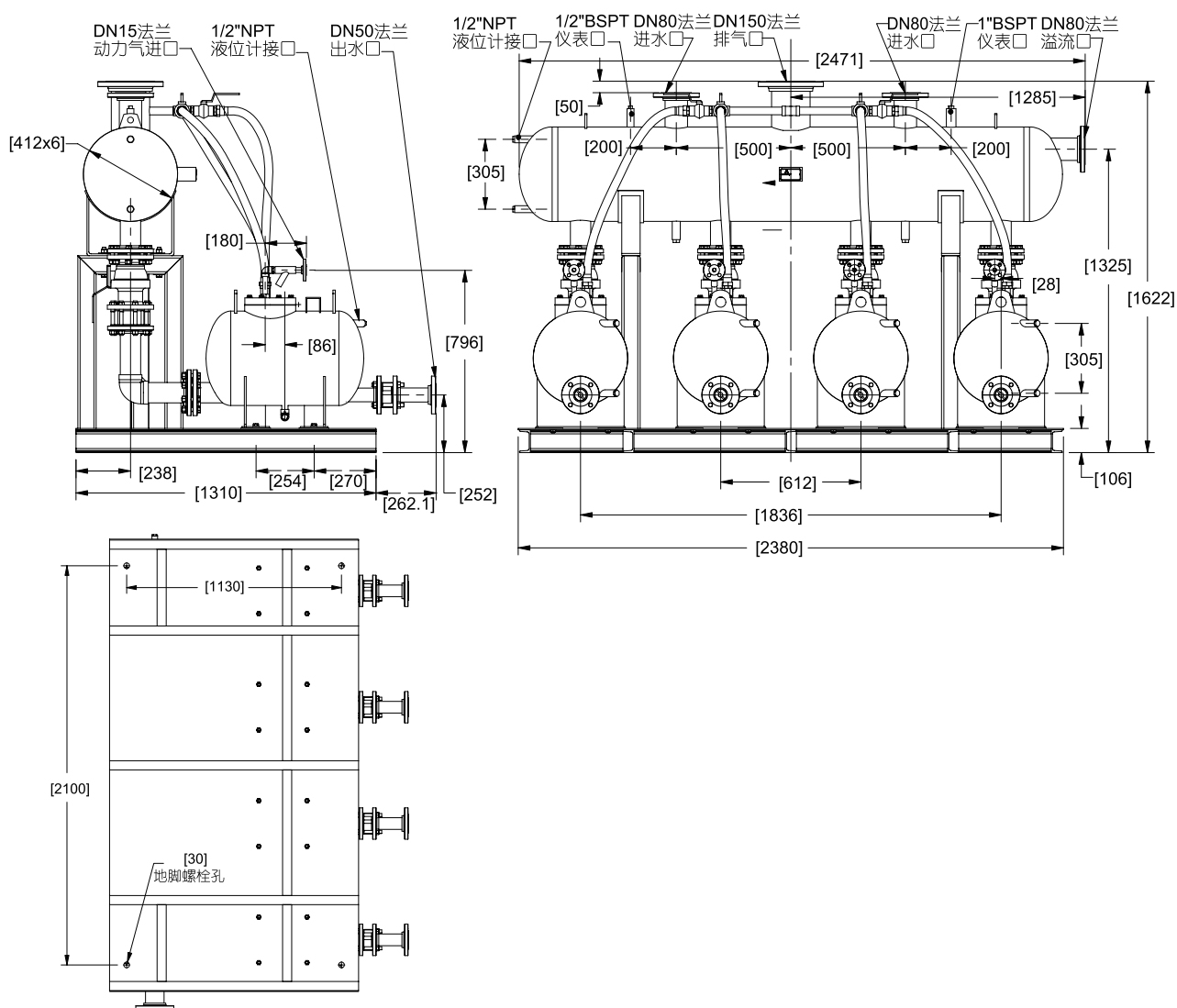
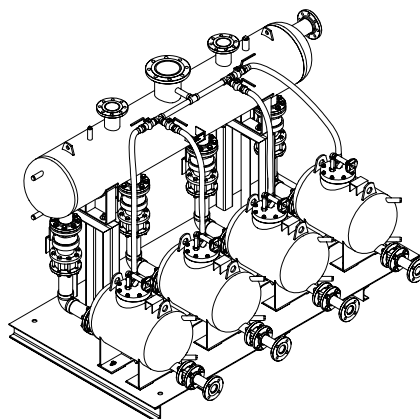
最高允许压力及温度: 1.0MPa@210°C

最大工作压力: 0.85MPa

最高工作温度: 200°C

接口法兰标准: HG/T 20592 PN1.6MPa RF

外形尺寸: 见尺寸图, 单位: mm



凝结水回收设备

设计、材料、重量及性能参数均为近似值, 如有变更, 恕不另行通知。欲查找最新信息, 请访问www.armstronginternational.com或www.armstrong.com.cn。

阿姆斯壮机械(中国)有限公司 北京中关村科技园区大兴生物医药产业基地永大路40号 邮编:102629 电话:010-61255888 传真:010-69250761

www.armstronginternational.com www.armstrong.com.cn

217

CRE-32