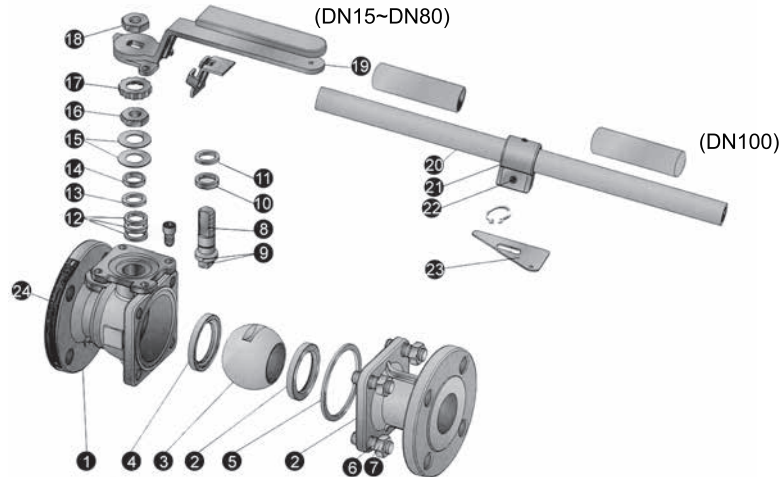


## 手动球阀

### 产品特点

阿姆斯壮手动球阀，采用精铸阀体制造，即保证了使用过程的安全性又满足更好的外观要求。球阀内部还拥有压力平衡孔、双蝶形弹片、防静电装置、阀杆防爆出装置等特殊设计，给用户以更安全、更便捷、更有效的使用感受。

### 零件组装图



### 零件材质表

序号	零件名称	材质	序号	零件名称	材质
1	阀体	A216-WCB/A351-CF8	13	密封衬套	50%SS+50%PTFE
2	阀盖	A216-WCB/A351-CF8	14	格南	SUS316
3	球体	A351-CF8	15	碟型弹片	SUS301
4	阀座	TFM4215-1	16	阀杆螺母	A194-8
5	阀盖垫圈	PTFE(聚四氟乙烯)	17	定位锁盖	SUS304
6	螺栓	A193-B7	18	手柄螺母 (DN15~DN65)	A194-8
7	螺栓螺母	A194-2H	19	手柄 (DN15~DN65)	SUS304
8	阀杆	SUS304	20	手柄 (DN80~DN100)	A53+镀锌
9	防静电装置	SUS304	21	手柄接头 (DN80~DN100)	A351-CF8
10	止推垫圈	PTFE(聚四氟乙烯)	22	锁紧螺丝 (DN80~DN100)	A193-B8
11	O型密封圈	FKM(氟橡胶)	23	定位片 (DN80~DN100)	SUS304
12	阀杆填料	PTFE	24	铭牌	SUS304

### 产品编号规则

类型代号	阀体形式	公称通径 (DN)	连接形式	公称压力	阀体材料	密封面材料
<b>BV</b>	<b>02-2</b> 片式	<b>8</b>	<b>N</b> =NPT	<b>16</b> =PN16	<b>S=CF8</b> 不锈钢	<b>TFM4215-1</b>
		<b>10</b>	<b>B</b> =BSPT	<b>25</b> =PN25	<b>WCB</b> 默认	
	<b>03-3</b> 片式	<b>15</b>	<b>SW</b>	<b>40</b> =PN40		
		<b>20</b>	<b>FLG</b> =Flange	<b>63</b> =PN63		
		<b>25</b>		<b>150</b> =150LB		
		<b>32</b>		<b>300</b> =300LB		
		<b>40</b>				
		<b>50</b>				
		<b>65</b>				
		<b>80</b>				
<b>100</b>						

例如: **BV02-100FLG150**

注: 1. DN8、DN10连接形式仅为NPT、BSPT、SW。  
2. 所有3片式球阀均为螺纹连接，2片式球阀均为法兰连接。

# 手动球阀 2片式阀体 全流量法兰 (PN16、PN25、PN40)



## 标准规范:

设计标准: GB/T12224 GB/T12237

结构长度: GB/T12221

法兰标准: GB/T9113.1

壁厚: ASME B16.34

检测与测试: GB/T13927

## 性能参数:

公称压力: PN16、PN25、PN40

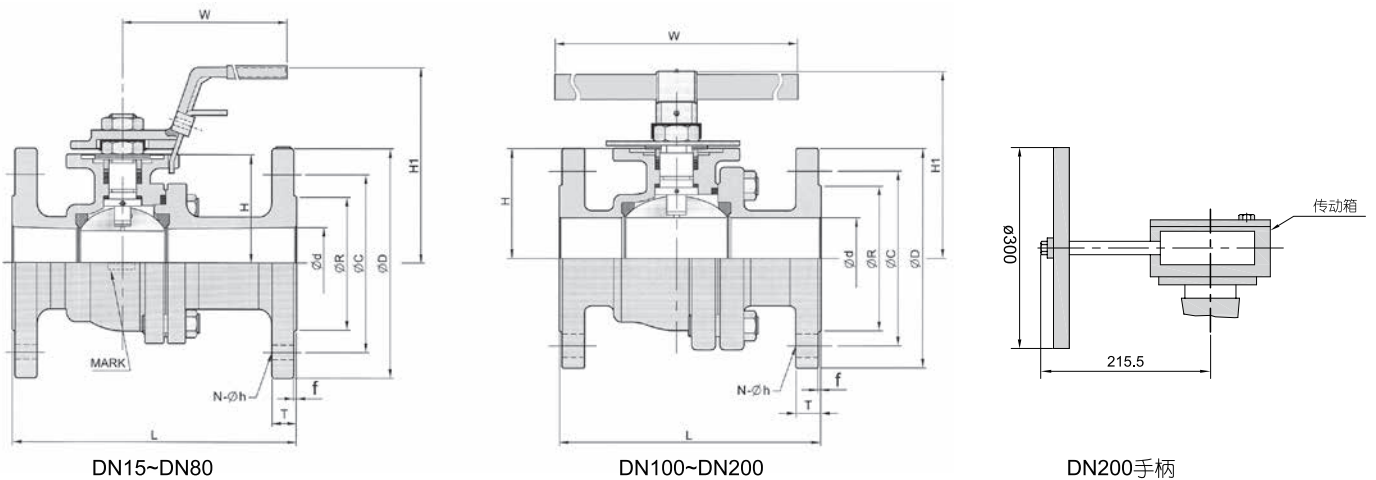
工作温度: ≤235°C

阀体材质: CF8/WCB

驱动形式: 手动



## 尺寸图



PN16/25/40尺寸规格表

单位: mm

公称口径	PN	ød	L	øR	øD	øC	f	T	H	H1	N	øh	W	重量(Kg)	
DN15	16/25/40	15	130	46	95	65	2	14	37	84.0	4	14	135	2.3	
DN20		20	130	58	105	75	2	16	40	87.5	4	14	135	2.5	
DN25		25	140	65	115	85	3	16	46	96.0	4	14	170	3.6	
DN32		32	165	76	140	100	3	18	50	100.0	4	18	170	5.1	
DN40		38	165	84	150	110	3	18	61	108.0	4	18	200	7.1	
DN50		50	203	99	165	125	3	20	71	124.0	4	18	200	10.0	
DN65	16	65	222	118	185	145	3	20	88	148.0	8(4)*	18	300	14.9	
	22							8			18				
DN80	16	76	241	132	200	160	3	20	98	160.0	8	18	300	18.6	
	24							24							
DN100	16	100	305	156	220	180	3	22	120	209.0	8	18	400	27.3	
	25/40				235	190		24				22			
DN125	16	125	356	184	250	210	3	22	183	256	8	18	600	46.2	
	25/40				270	220		26				26			
DN150	16	150	394	211	285	240	3	24	204	280	8	22	800	74	
	25/40				300	250		28				26			
DN200	16	200	457	266	340	295	3	24	253	—	12	22	—	122.9	
	25				274	360		310				30			26
	40				284	375		320				34			30

注: \*默认为8个孔的法兰, 可特殊提供4孔的法兰



# 手动球阀 2片式阀体 全流量法兰 (ANSI CLASS 150/300)

## 标准规范:

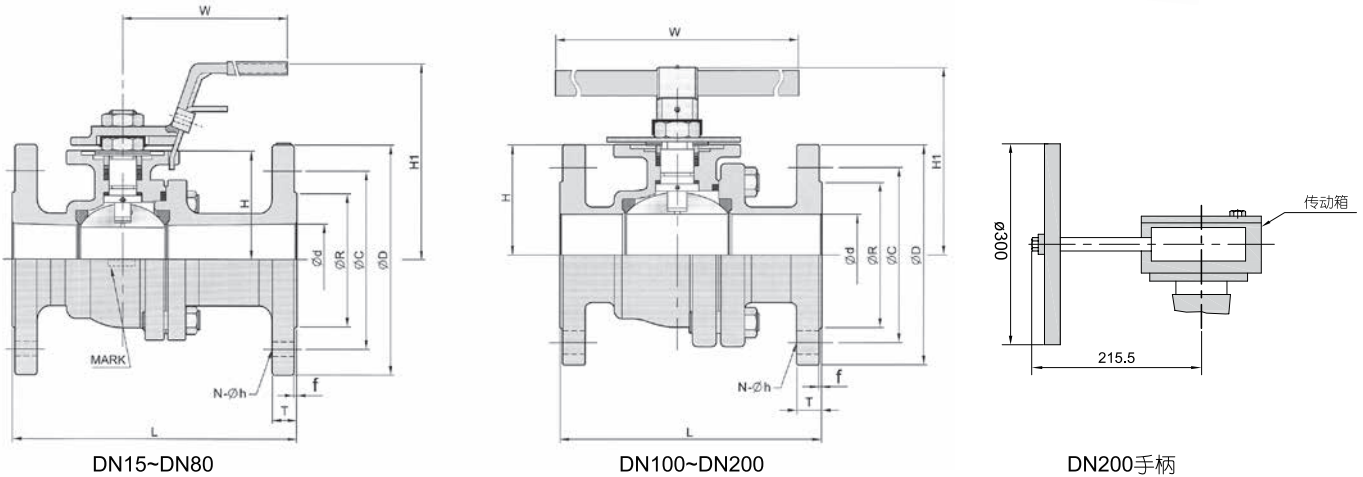
- 设计标准: ASME B16.34 API 608
- 结构长度: ASME B16.10
- 法兰标准: ASME B16.5
- 壁厚: ASME B16.34

## 性能参数:

- 公称压力: ASME CLASS 150/300
- 工作温度:  $\leq 235^{\circ}\text{C}$
- 阀体材质: CF8/WCB
- 驱动形式: 手动



## 尺寸图



## ANSI CLASS 150尺寸规格表

单位: mm

公称口径	$\phi d$	L	$\phi R$	$\phi D$	$\phi C$	f	T	H	H1	N	$\phi h$	W	重量(Kg)
DN15	15	108	35.0	89.0	60.5	2	9.7	37.0	86	4	16	135	1.6
DN20	20	117	43.0	98.6	70.0	2	10.5	40.0	90	4	16	135	1.6
DN25	25	127	51.0	108.0	79.2	2	11.2	46.0	99	4	16	170	2.8
DN32	32	140	63.5	117.0	88.9	2	12.7	50.0	102	4	16	170	3.7
DN40	38	165	73.2	127.0	98.6	2	14.2	62.0	118	4	16	200	5.8
DN50	50	178	92.0	152.5	120.7	2	15.9	71.0	127	4	19	200	8.3
DN65	65	190	105.0	177.8	139.7	2	17.5	89.0	146	4	19	300	13.5
DN80	76	203	127.0	190.5	152.4	2	19.1	100.0	155	4	19	300	17.0
DN100	100	229	157.2	229.0	190.5	2	23.9	120.5	209	8	19	400	29.1
DN125	125	356	186.0	254.0	216.0	2	24.0	183.0	255.5	8	22.3	600	48.6
DN150	150	394	216.0	279.4	241.3	2	25.4	204.0	275.5	8	22.3	800	73.1
DN200	200	457	270.0	342.9	298.5	2	28.5	252.5	—	8	22.3	—	124.4

## ANSI CLASS 300尺寸规格表

单位: mm

公称口径	$\phi d$	L	$\phi R$	$\phi D$	$\phi C$	f	T	H	H1	N	$\phi h$	W	重量(kg)
DN15	15	140	35.0	95.3	66.5	2	14.3	37.0	86	4	16.0	135	2.4
DN20	20	152	43.0	117.4	82.6	2	15.9	40.5	90	4	19.0	135	3.5
DN25	25	165	51.0	124.0	88.9	2	17.5	46.0	99	4	19.0	170	4.6
DN32	32	178	63.5	133.4	98.6	2	19.1	50.0	102	4	19.0	170	5.7
DN40	38	190	73.2	155.5	114.3	2	20.7	62.0	118	4	22.3	200	8.5
DN50	50	216	92.0	165.0	127.0	2	22.3	70.5	127	8	19.0	200	10.7
DN65	64	241	104.7	190.5	149.4	2	25.5	89.0	146	8	22.3	300	18.0
DN80	76	282	127.0	210.0	168.0	2	28.6	100.0	155	8	22.3	300	25.9
DN100	100	305	157.0	254.0	200.0	2	31.8	120.5	209	8	22.3	400	39.9
DN125	125	381	186.0	279.4	235.0	2	35.4	183.0	256.0	8	22.3	600	69.2
DN150	150	403	216.0	317.5	269.8	2	37.0	204.0	276.0	12	22.3	600	95.9
DN200	200	502	270.0	381.0	330.2	2	41.6	252.5	—	12	25.4	—	145.5

# 手动球阀 3片式阀体 全流量(PN63)



## 标准规范:

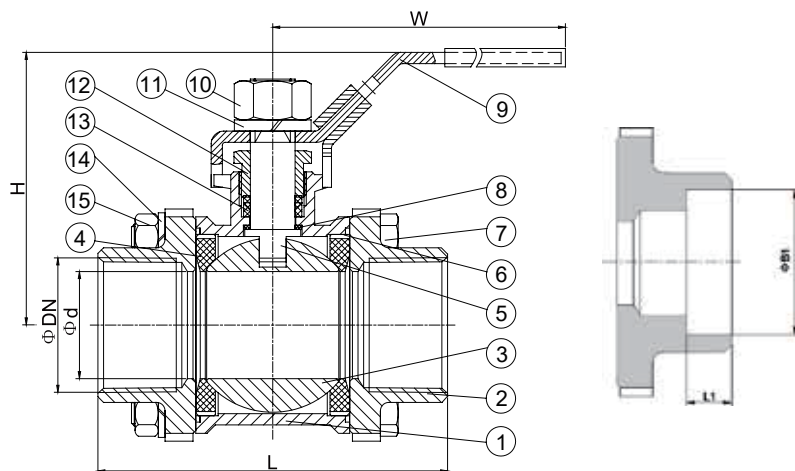
设计标准: ASME B16.34, API 608  
 壁厚: EN12516-3  
 管螺纹接口: B1.20.1, BS21  
 DIN 2999/259, ISO 228/1  
 承插焊接口: ASTM B16.11  
 连接方式: NPT/BSPT/SW  
 检测与测试: GB/T13927

## 性能参数:

公称压力: PN63  
 工作温度:  $\leq 235^{\circ}\text{C}$   
 阀体材质: CF8/WCB  
 驱动形式: 手动



## 尺寸图



## 零件材质表

序号	零件名称	材质
1	阀体	A216-WCB/A351-CF8
2	阀盖	A216-WCB/A351-CF8
3	钢球	A351-CF8
4	阀座	PTFE/TFM4215-1
5	阀杆	SUS304
6	阀盖垫圈	PTFE/TFM4215-1
7	六角螺栓	A193-B8
8	下填料	PTFE/TFM1600
9	手柄	SUS304
10	阀杆螺母	A194-8
11	阀杆弹簧垫圈	SUS304
12	格南螺母	SUS304
13	阀杆填料	PTFE/TFM1600
14	弹簧垫圈	SUS304
15	六角螺母	A194-8

PN63尺寸规格表 (螺纹/承插焊连接)

单位: mm

公称通径	$\phi d$	L	H	W	$\phi B1$	L1	重量(Kg)
DN8	10.6	65.2	58.0	100	14.2	10	0.4
DN10	12.7	65.2	58.0	100	17.5	10	0.4
DN15	15.0	69.5	58.0	100	21.8	10	0.5
DN20	20.0	80.0	64.0	129	27.3	13	0.8
DN25	25.0	90.0	77.0	156	34.0	13	1.2
DN32	32.0	110	83.0	156	42.8	16	1.9
DN40	38.0	120	96.0	182.5	49.0	16	2.6
DN50	50.0	140	102.0	182.5	61.4	17	4.1