



# IS-4 蒸汽疏水阀万向接头

全不锈钢，配合四螺栓蒸汽疏水阀使用

IS-4最高工作压力8.58MPa, IS-4BD最高工作压力7.58MPa, 带内置过滤器

## 产品描述

IS-4万向接头可与多种带4螺栓的蒸汽疏水阀配合使用，并将其应用于大部分的管道配置和应用中。IS-4无需更换接头即可在线更换疏水阀，缩短设备安装维护时间，又减少了管线上的泄漏点。

IS-4可与阿姆斯壮智能监控系统 (AIM™) 协同工作，通过应用智能设备实时监控工厂的关键工艺过程，为无线技术赋予智能科技。

- 900 磅级设计
- 全不锈钢结构
- 内置过滤器
- 极强的耐腐蚀能力
- 凹入式垫片
- 享有三年的材料、加工工艺质量保证(仅接头)

## 工作条件

最高允许压力 (接头设计) :

IS-4 8.58 MPa @ 482°C

IS-4BD 7.58 MPa @ 426°C

## 材质及重量

接头本体..... ASTM A351 Gr.CF8M

滤网..... 不锈钢

滤网挡板..... ASTM A351 Gr.CF8M

挡板螺栓..... ASTM A193 Gr.B16

重量:

IS-4 ..... 2.15 kg (4.75 lbs)

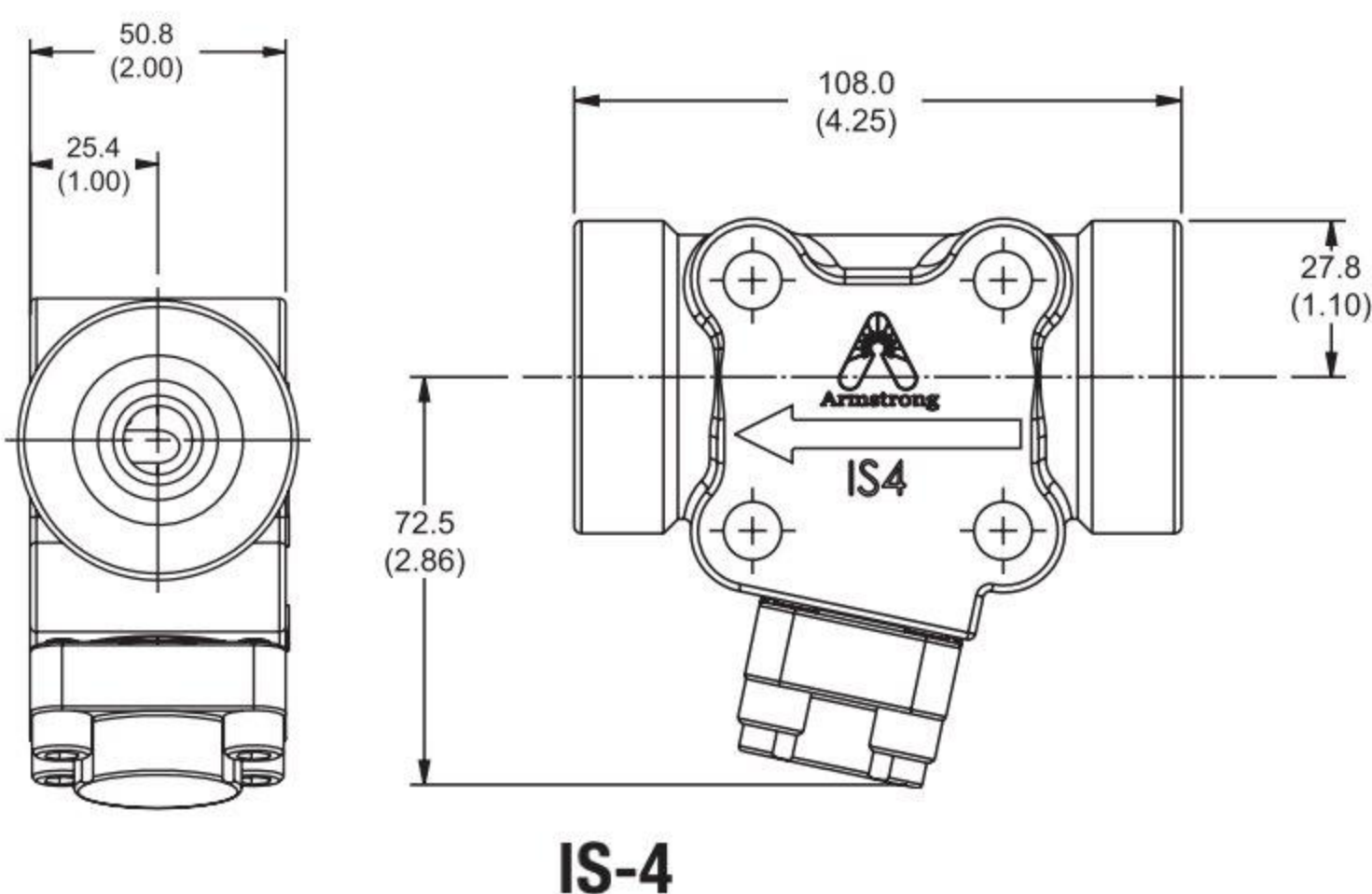
IS-4BD ..... 4.5 kg (9.9 lbs)

## 可提供 4 螺栓接头蒸汽疏水阀

- SH4000
- IB4022
- IB4011

## 特点

IS-4 万向接头带内置过滤器，可与带 4 螺栓的蒸汽疏水阀配合使用，最高工作条件可达 900 磅级。



IS-4



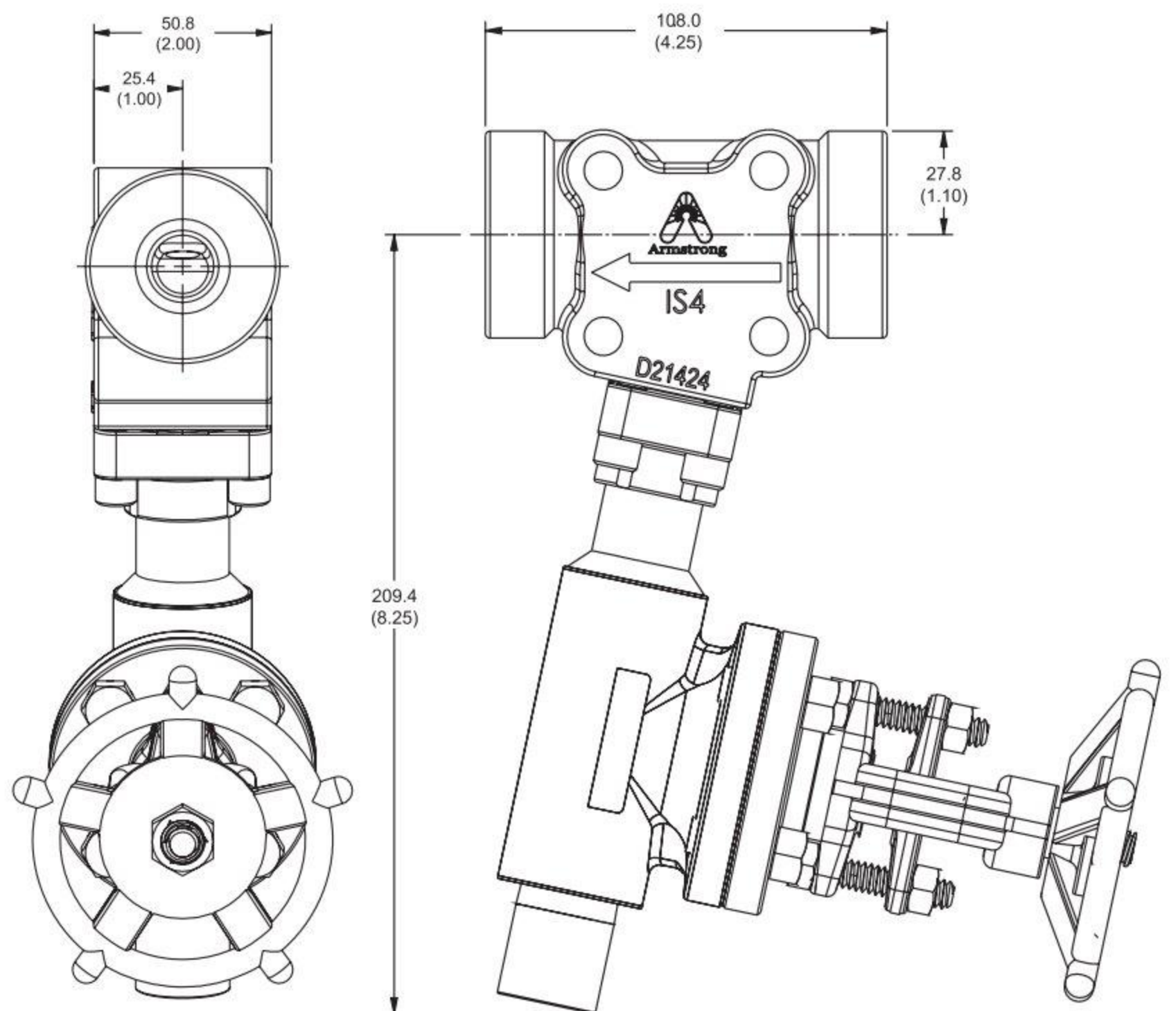
IS-4

## 订货须知

IS-4	3FL	900	DBB	DBB
型号	公称通径/类型	法兰	入口配置	出口配置
IS-4 或 IS-4BD	3NPT=3/4(20)NPTF 3SW=3/4(20)承插焊 3FL=3/4(20)法兰式 4NPT=1(25)NPTF 4SW=1(25)承插焊 4FL=1(25)法兰式	600 磅级 900 磅级	无 SB=单截止阀 DBB=双截止泄 放阀	无 SB=单截止阀 DBB= 双截止 泄放阀

注:

1. 仅提供从右至左流向。
2. IS-4BD 包括 800 磅级锻钢闸阀，用于泄放需求。
3. 公称通径/类型取决于系统凝结水的供水和回水要求。
4. 所用 SB 或 DBB 连接均采用承插焊。
5. 600 磅级和 900 磅级产品可提供法兰连接。
6. 带截止泄放阀的尺寸：请咨询厂家。



IS-4BD

设计、材料、重量及性能参数均为近似值，如有变更，恕不另行通知。欲查找最新信息，请访问www.armstronginternational.com或www.armstrong.com.cn。