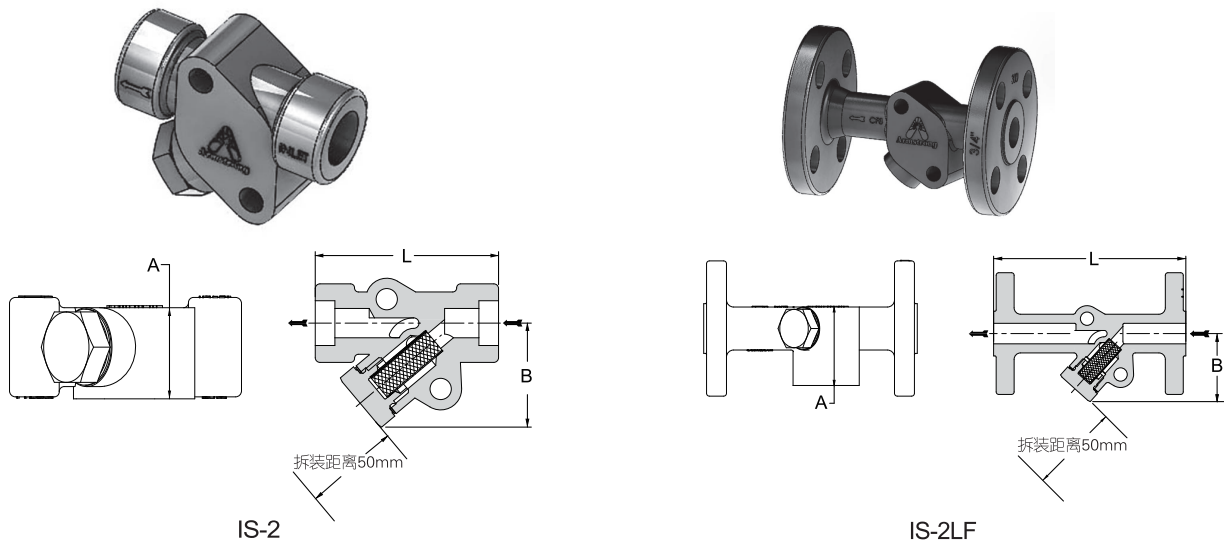


IS-2/标准蒸汽疏水阀万向接头

全不锈钢，配合双螺栓蒸汽疏水阀使用

IS-2最高工作压力4.5MPa, IS-2LF最高工作压力3.25MPa, IS-2带内置过滤器



产品描述

带内置过滤器的IS-2/IS-2LF不锈钢万向接头产品具有以下特点：

- 该接头内置不锈钢过滤器，可减少管线上的泄漏点，缩短设备安装时间；
- 无需更换接头，可在线更换疏水阀；
- 过滤器滤网的更换简便易行；
- 可选配排污阀；
- 可与阿姆斯壮2000系列倒置桶型、FT-4000系列浮球型、CD-3300系列圆盘型、AB-2000系列双金属型、TT-2000系列波纹管型蒸汽疏水阀配合使用。其它相似结构双螺栓疏水阀产品亦可使用阿姆斯壮IS-2/IS-2LF万向接头。
- IS-2LF适用于“2000系列+IS-2(法兰连接)”垂直安装和水平安装的情况。

工作条件

IS-2最高允许压力: 4.5MPa@315°C

IS-2LF最高允许压力:

ASME B16.5 CL150RF: 1.32MPa @ 200°C

ASME B16.5 CL300RF: 3.25MPa @ 250°C

HG20592 PN40RF: 2.41MPa @ 250°C

材质

接头本体ASTM A351 Gr. CF8

过滤器: 304不锈钢, 20X20编织网目

IS-2连接型式:

- 螺纹(NPT或BSPT)
- 承插焊
- 特殊配置法兰(咨询厂家)

IS-2LF连接型式:

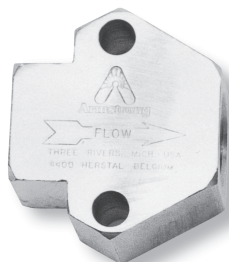
- ASME B16.5 CL150RF
- ASME B16.5 CL300RF
- HG20592 PN40RF

订购须知

请注明:

- 型号
- 公称通径
- 连接方式及标准
- 排污丝堵选项

外形尺寸						
型号	IS-2			IS-2LF		
公称通径DN	15	20	25	15	20	25
A mm	35	35	35	55	55	55
B mm	51	51	51	51	51	51
L mm	89	89	102	150	150	160
重量kg	0.9	0.9	0.9	2.5	3.2	4.2



标准不锈钢接头

最高允许压力4.5MPa@315°C

重量

DN15, DN20(0.7kg)

连接型式

螺纹(NPT或BSPT)

承插焊

法兰

订购须知

请注明:

- 型号
- 公称通径
- 连接方式及标准

设计、材料、重量及性能参数均为近似值，如有变更，恕不另行通知。欲查找最新信息，请访问www.armstronginternational.com或www.armstrong.com.cn。

阿姆斯壮机械(中国)有限公司 北京中关村科技园区大兴生物医药产业基地永大路40号 邮编:102629 电话:010-61255888 传真:010-69250761
www.armstronginternational.com www.armstrong.com.cn