

格栅式蒸汽加湿组件

不可湿汽化距离的重要性

不可湿汽化距离是正确应用蒸汽加湿设备需要加以考虑的重要问题。不可湿汽化距离短可以减少设计工程师的工作难度，容易正确布置温度和湿度控制器，无需担心读数不准确或湿气损坏设备。对于关注空气调节装置占地大小的空调装置制造商和机房空间有限的用户来说，不可湿汽化距离短也是有益的。

HumidiPack® 格栅式加湿器

阿姆斯壮格栅式加湿器是一种可以直接插入风道中的工厂预组装蒸汽加湿系统。在与阿姆斯壮蒸汽发生器一起供货时，它由汽-水分离器/总管和多管布汽组件构成。当用于带压蒸汽时，需要增加供汽控制阀、过滤器、蒸汽疏水阀和总管疏水阀。蒸汽进入格栅式加湿系统后，首先去除蒸汽中夹带的水滴，然后通过布汽组件分布到风道或空气调节装置的气流中。蒸汽分布到气流中时，其不可湿汽化距离比传统加湿器短得多。

HumidiPackPlus® 增强格栅型加湿器

HumidiPackPlus® 在HumidiPack® 不可湿汽化距离缩短的基础上又增加了蒸汽夹套喷管的特性，确保使用集中带压蒸汽源的加湿系统排出干燥均匀的蒸汽。

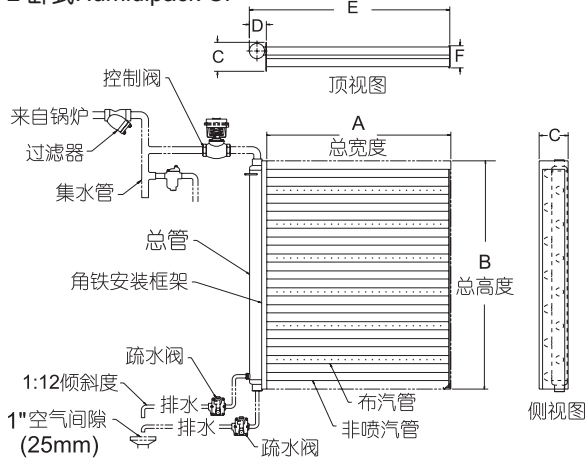
HumidiPack CF型加湿器

HumidiPack CF型加湿器具有除蒸汽夹套喷管之外，所有HumidiPackPlus增强格栅型加湿器的特性。HumidiPack CF的典型特点为立式总管结构，通过预热喷汽管除去蒸汽中夹带的水滴。无加湿需求时，与空气接触部分表面完全冷却，不会增加空气热量。

简化安装

HumidiPack® 格栅型加湿器和HumidiPackPlus® 增强格栅型加湿器的布汽组件都能平滑地装入风道系统或空气调节装置内，经常能减少现场安装所需要的时间和劳务。具有水平布汽管和竖直总管的加湿器系统使所有接管都布置在风道或空气调节装置的一侧，简化接管。

图139-2 卧式Humidipack CF



不锈钢结构

HumidiPack® 和HumidiPackPlus® 都结构坚固，所有沾湿部件，包括总管/汽-水分离器和布汽组件都用不锈钢制成，能长期无故障运行。布汽管和总管之间的连接为不锈钢焊接，而不是用带O型圈的塑料接头螺母，减少维修。

可用各种蒸汽源

HumidiPack® 格栅式加湿器可以适用于阿姆斯壮蒸汽产生蒸汽加湿器、燃气和电加热发生蒸汽加湿器，还可使用小型锅炉或压力小于0.4MPa的集中供应蒸汽系统。HumidiPackPlus® 格栅式加湿器可以使用小型锅炉或压力小于0.4MPa的集中供应蒸汽系统。

应用灵活

HumidiPack® 和HumidiPackPlus® 都有不同的规格和构造形式，可以满足新装置或更新改造的需要。

格栅式加湿器能减少风道空气热增

在没有蒸汽输出要求时，没有蒸汽进入喷管组件，所以在HumidiPack® 格栅式加湿器不加湿时，风道空气没有热增。

图139-1 HumidiPack® “格栅加湿器”

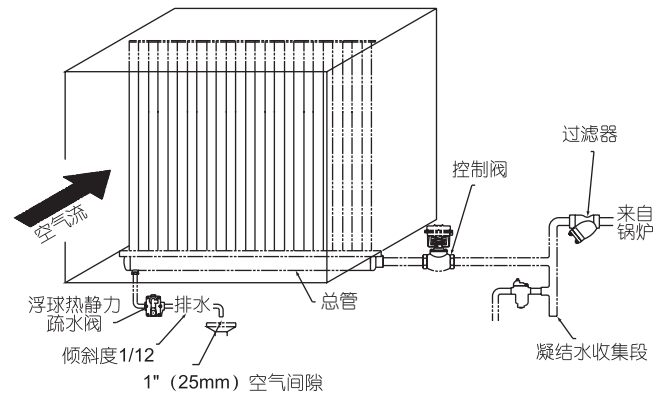


图139-3 HumidiPackPlus® “增强格栅式加湿器”

