



# GP-2000系列先导薄膜式蒸汽减压阀

GP-2000



螺纹



法兰

过去，先导式减压阀在其主阀操作部主要是使用活塞，但随着时代的要求，蒸汽系统的质量不断提高，也要求减压阀具有更高的控制性能。GP-2000蒸汽减压阀在其主阀操作部取代活塞，使用膜片，先导薄膜式提高Cv值，对一次侧压力变化和二次负荷的变动也具有更高的控制性能。

## 产品特点

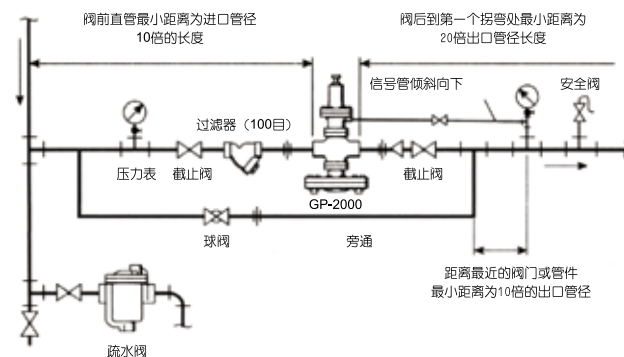
- 最大减压比高达20:1, 过去的两段减压现在用一段即可实现。
- 由于膜片大，又采用外部检测构造，可以控制稳定的二次侧压力。
- 由于Cv值大，流量及控制能力的飞跃提高，比通常的公称口径小1~2个号码的产品也可使用。
- 由于阀门为单球形，其密封性提高，渗漏量极少。
- 可管理0.02MPa以下的低压。
- 可选配微型手动截止阀，在于方便快捷、安全的启闭蒸汽系统而比改变减压阀原设定压力。

## 规格

型号		GP-2000		
适用流体	蒸汽			
一次侧压力	0.1~2.0MPa			
二次侧压力	(A) 0.02~0.15MPa			
	(B) 0.1~1.4MPa			
	一次侧压力(表压)的85%以下			
最低动作压差	0.05MPa			
最高温度	220°C			
最大减压比	20:1			
阀座泄漏量	额定流量的0.01%以下			
材质	阀体	球墨铸铁		
	主阀	不锈钢		
	主阀座	不锈钢		
	导阀	不锈钢		
	导阀座	不锈钢		
	隔膜	不锈钢		
连接方式*	JIS Rc 螺纹	EN1092-2 PN25 RF	EN1092-2 PN16 RF	
公称口径	DN15~DN50	DN15-DN150	DN200	

注：\*连接方式也可提供ASME B16.5/JIS法兰标准。

## 减压阀安装标准系统示意图

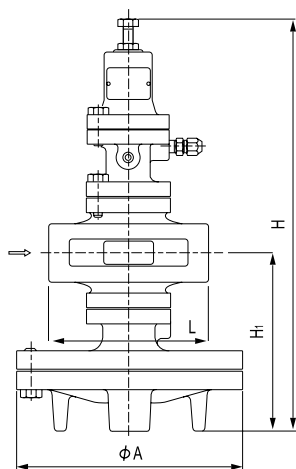


注：直管距离只为保证控制稳定和精确。

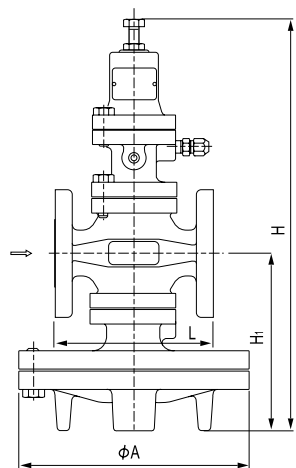
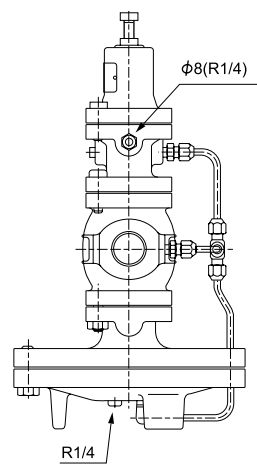


# GP-2000系列先导薄膜式蒸汽减压阀

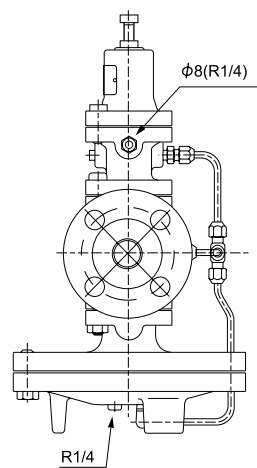
## 尺寸及重量



螺纹



法兰



尺寸及重量 (螺纹)						
公称通径	d	L(mm)	H1(mm)	H(mm)	A(mm)	重量(kg)
DN15	Rc 1/2	150	170	398	200	14.0
DN20	Rc 3/4	150	170	398	200	14.0
DN25	Rc 1	160	175	404	226	18.5
DN32	Rc 1 1/4	180	192	434	226	21.5
DN40	Rc 1 1/2	180	192	434	226	21.5
DN50	Rc 2	230	216	498	276	33.0

尺寸及重量						
公称通径	L(mm)	H1(mm)	H(mm)	A(mm)	重量(kg)	
DN15	150	170	398	200	16	
DN20	150	170	398	200	17	
DN25	160	175	404	226	23	
DN32	180	192	434	226	26	
DN40	200	192	434	226	26	
DN50	230	216	498	276	38	
DN65	290	251	552	352	67	
DN80	310	264	575	352	73	
DN100	350	321	658	401	111	
DN125	400	321	658	401	115	
DN150	480	414	814	502	252	
DN200*	469	414	814	502	252	

注：法兰符合HG20592 PN25 RF，也可提供ASME B16.5/JIS法兰。  
带\*部分符合HG20592 PN16 RF。



# GP-2000系列先导薄膜式蒸汽减压阀

## 选择配置

### 微型手动截止阀

#### 产品描述

QJT-25P微型手动截止阀是阿姆斯壮减压阀GP-2000的选择配置，并专为其开发，其主要功能在于快速、轻便、安全的启闭蒸汽系统而不改变减压阀原设定压力。对于日常需要经常关闭蒸汽系统主阀的应用场合，可以大大减轻操作人员的劳动强度，减少蒸汽主阀因频繁启闭造成的损害。

微型手动截止阀是气动自动控制系统中经常使用的原件之一。它是方向阀类中的一个系列，俗称开关阀，其功能是开通、切断气动管道的通路。微型手动截止阀的优点：密封性能好，结构紧凑，操作方便，安装简单，连接多样，外形精巧美观。

#### 工作条件

公称压力：2.5MPa

适用温度≤ 400℃

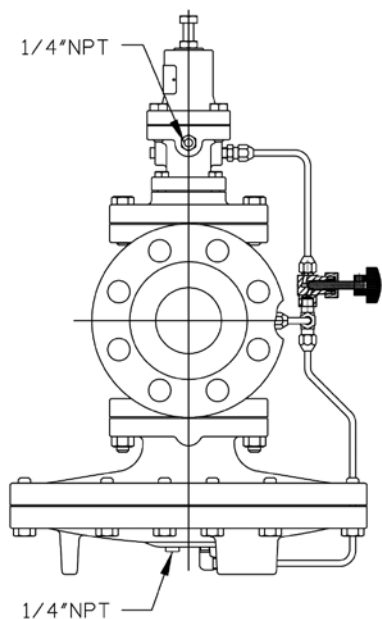
适用介质：空气、蒸汽、非腐蚀或弱腐蚀性介质等。

#### 连接方式

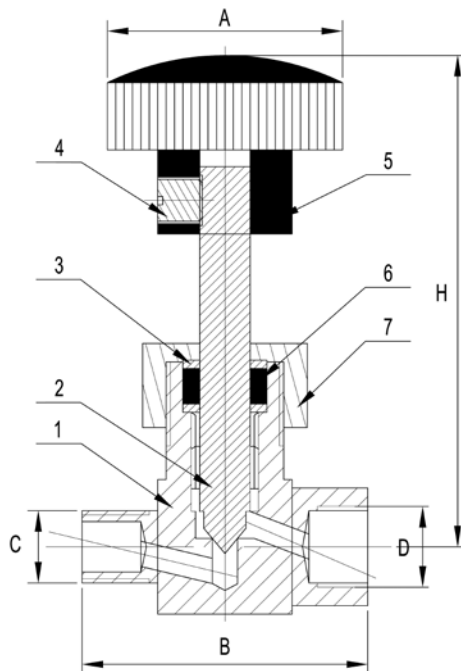
螺纹连接

#### 订货须知

在订购GP-2000减压阀时请备注是否选配QJT-25P微型手动截止阀。



GP-2000减压阀带QJT-25P微型手动截止阀



材质表		
编号	部件名称	材质
1	阀体	304不锈钢
2	阀杆	304不锈钢
3	垫片	304不锈钢
4	锁紧螺钉	304不锈钢
5	手轮	胶木
6	填料	石墨
7	阀盖	304不锈钢

外形尺寸	
型号	QJT-25P微型手动截止阀
A mm	28
B mm	34
C mm	G1/8'
D mm	G1/8'
H mm	58.5