

电动“通-断”控制单元加湿器

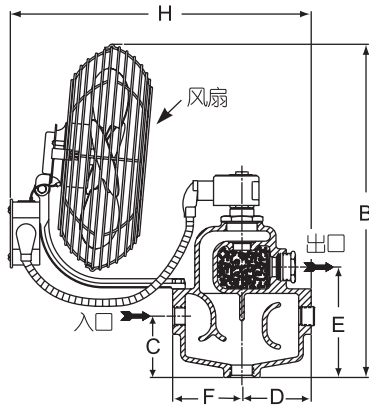
(物理数据、外形尺寸、排汽能力)



有风扇

加湿器在供汽压力2—60psi (0.014—0.41MPa) 表压下, 向区域加湿的大气直接排放蒸汽。电磁阀控制蒸汽通—断, 带无油电机的一体化风扇快速、均匀散布湿气。

图63-1 FSA加湿器



无风扇

加湿器在供汽压力2—60psi (0.014—0.41MPa) 表压下, 向区域加湿的大气直接排放蒸汽。电磁阀控制蒸汽通—断。一般与单元加热器并列使用。

图63-2 VSA加湿器

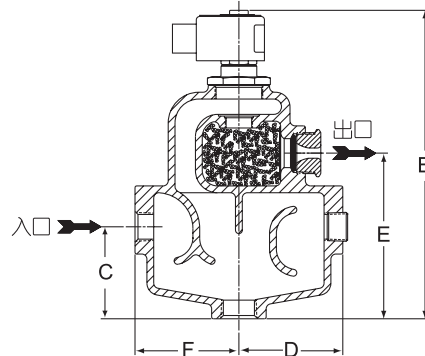


表63-1 尺寸

型号	B	C	D	E	F	H
FSA-91	18-9/16"	3-3/8"	3-1/16"	6-1/16"	3-13/16"	15-3/4"
FSA-92	18-9/16"	4-5/8"	3-1/16"	6-1/16"	3-13/16"	15-3/4"
FSA-93	21"	4-3/4"	4-3/4"	9"	4-3/4"	18-1/4"

相应公制表见第77页表M61-1

表63-2 尺寸

型号	B	C	D	E	F
VSA-91	10-7/8"	3-3/8"	3-1/16"	6-1/16"	3-13/16"
VSA-92	10-7/8"	3-3/8"	3-1/16"	6-1/16"	3-13/16"
VSA-93	14-1/2"	4-5/8"	4-3/4"	9"	4-3/4"

相应公制表见77页表M61-2

表63-3 阿姆斯壮电动通—断控制加湿器物理参数

型号	FSA-91	VSA-91	FSA-92	VSA-92	FSA-93	VSA-93
*线圈 (瓦) 120V, 50/60Hz	10.5	10.5	10.5	10.5	10.5	10.5
*电机(瓦)120V, 50/60Hz	6	无	6	无	6	无
恒湿 (安培, 120V)	4.4	4.4	4.4	4.4	4.4	4.4
装运重量 (lb)	33	26	40	33	68	61
蒸汽进口和过滤器接口	1/2"	1/2"	3/4"	3/4"	1 1/4"	1 1/4"
排水接管	1"	1"	1"	1"	1 1/4"	1 1/4"
倒置桶疏水阀型号(3/4"BSPT螺纹)	880	880	880	880	881	881

*备有其它电压, 请与厂家联系

相应公制表见第77页表M61-3

表63-4 阿姆斯壮电动通—断控制加湿器排汽能力

加湿器在所示汽压下的连续排量 (磅/小时)	汽压 (psig)	FSA-91,VSA-91,DSA-91							FSA-92,VSA-92,DSA-92							FSA-93,VSA93,DSA-93			
		阀孔尺寸							阀孔尺寸							阀孔尺寸			
		1/16"	3/32"	1/8"	5/32"	3/16"	7/32"	7/32"	1/4"	5/16"	3/8"	7/16"	1/2"	5/16"	3/8"	7/16"	1/2"		
2	1.3	3.0	5	8	12	16	16	22	33	53	74	88	45	50	77	99			
4	2.0	4.6	8	12	18	25	25	33	51	65	90	100	65	85	108	145			
6	2.6	5.8	10	16	23	32	32	42	65	84	108	112	80	105	129	172			
8	3.0	6.8	12	18	27	37	37	49	77	99	123	133	88	117	146	198			
10	3.4	7.8	14	21	31	42	42	55	97	115	136	150	96	130	169	217			
12	3.8	8.6	15	23	34	47	47	62	97	123	150	166	105	142	189	-			
15	4.4	9.6	18	27	49	53	53	69	108	138	170	-	117	160	213	-			
20	5.6	11.9	23	31	47	62	62	82	127	162	-	-	136	186	246	-			
25	6.5	13.4	25	36	52	70	70	91	144	-	-	-	155	212	286	-			
30	7.7	14.3	28	40	59	78	84	102	159	-	-	-	174	237	-	-			
35	8.4	17.2	30	44	65	-	90	115	172	-	-	-	190	262	-	-			
40	9.2	19.2	33	48	70	-	98	125	-	-	-	-	208	285	-	-			
50	11.0	22.8	37	56	83	-	113	150	-	-	-	-	240	-	-	-			
60	12.3	24.4	44	65	-	-	-	-	-	-	-	-	270	-	-	-			

相应公制表见第77页表M61-4

所有尺寸和重量均为粗略值, 准确尺寸见尺寸确认图。设计和材料可有变更, 恕不另行通知。

标准配置

完整的供货包括下述设备：

1. 带电磁阀的加湿器。
2. 用于FSA型加湿器的风扇和电机。
3. 标准常开触点恒湿器。
4. Y型过滤器
5. 阿姆斯壮倒置桶疏水阀。
6. 温度开关，防止启动暖机时喷水。

如何订购

说明型号、电源规格、蒸汽压力和阀孔规格。

建议技术规范

电动控制的蒸汽加湿器：加湿器为铸铁蒸汽分离室型，在控制阀之前汽、水完全分离，有内部干燥腔和蒸汽夹套出口，以确保只排出干蒸汽。

- A. 加湿器的进汽压力应为供汽压力。
- B. 汽水分离室应当用倒置桶蒸汽疏水阀疏水。
- C. 应有蒸汽夹套保温的一体化不锈钢电磁阀控制供汽压力下的蒸汽向干燥腔的流动。干燥腔装满不锈钢消音材料。蒸汽通过蒸汽夹套出口，在大气压力下从干燥腔排出，提供所要求的相对湿度。
- D. 建议采用温度开关以防在冷启动时凝结水排除之前启动加湿器。