



汽水分离器

SD、SD-H、SCS及SSS系列



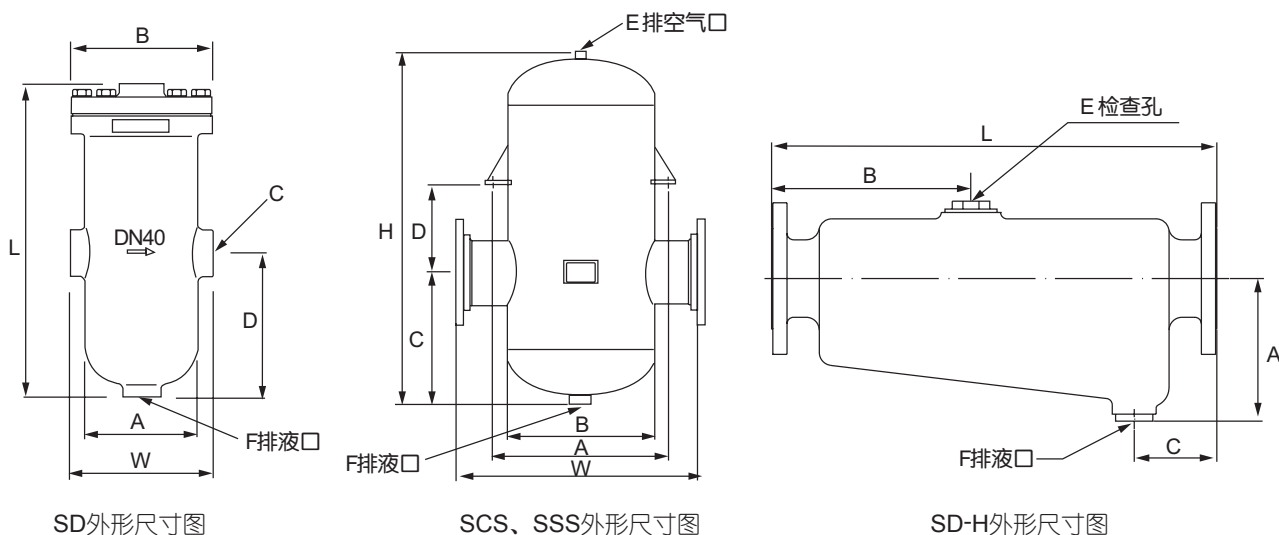
产品描述

阿姆斯壮S系列汽水分离器采用档板式设计，可同时用于分离蒸汽、压缩空气和其他气体中内含的液态介质。

工作条件			
型号	最高工作压力(MPa)	最高温度(°C)	连接方式
SD	2.5	300	螺纹、法兰
SCS	2.5	350	法兰
SSS	2.5	500	法兰
SD-H	2.5	300	法兰

规格				
型号	材质	公称压力(MPa)	公称通径	连接方式
SD	球墨铸铁 (ASTMA395 60-40-18)	2.5	DN20、DN25、DN32、 DN40、DN50	螺纹BSPT/NPT 法兰HG20592 PN25 RF 法兰ASME 300LB RF
SCS	碳钢(Q345R)	2.5	DN65、DN80、DN100、DN125、 DN150、DN200	法兰HG20592 PN40 RF 法兰ASME 300LB RF
SSS	不锈钢(0Cr18Ni9)	2.5	DN65、DN80、DN100、DN125、 DN150、DN200	法兰HG20592 PN40 RF 法兰ASME 300LB RF
SD-H	球墨铸铁 (ASTMA395 60-40-18)	2.5	DN65、DN80、DN100、DN125、 DN150、DN200	法兰HG20592 PN25 RF

注：法兰可提供国标和美标法兰，如有其它要求，请联系生产厂家。



设计、材料、重量及性能参数均为近似值，如有变更，恕不另行通知。欲查找最新信息，请访问www.armstronginternational.com或www.armstrong.com.cn。

阿姆斯壮机械（中国）有限公司 全球公司网址：www.armstronginternational.com 中国网址：www.armstrong.com.cn
北京中关村科技园区大兴生物医药产业基地永大路40号 邮编：102629 电话：010-61255888 传真：010-69250761

汽水分离器

SD、SD-H、SCS及SSS系列



SD系列尺寸表

DN	L(mm)	W(mm)	A(mm)	B(mm)	C*	D	F*NPT	重量(kg)
DN20	354	120	91	141	3/4"	170	3/4"	9.4
DN25	354	120	91	141	1"	170	3/4"	9.4
DN32	354	120	91	141	1-1/4"	170	3/4"	9.1
DN40	500	228	174	241	1-1/2"	230	1"	42.2
DN50	523	253	198	265	2"	245	1"	49.4

注：“*”为可提供BSPT

SCS/SSS系列尺寸表

DN	H(mm)	W(mm)	A(mm)	B(mm)	C	D	E BSPT	F BSPT	重量(kg)
DN65	650	420	332	220	250	150	3/4"	1"	45
DN80	750	500	372	260	280	180	3/4"	2"	65
DN100	800	560	432	320	300	200	3/4"	2"	85
DN125	850	660	472	360	320	220	3/4"	2"	100
DN150	950	700	512	400	360	240	3/4"	2"	130
DN200	1200	860	612	500	450	300	3/4"	2"	230

SD-H系列尺寸表

DN	L(mm)	A(mm)	B(mm)	C(mm)	E	F BSPT	重量(kg)
65	405	186	171	108	M56	3/4"	32
80	480	175	217	116	M72	1"	38
100	690	218	309	128	M72	1"	85
125	700	233	325	130	M72	1"	122
150	700	233	325	130	M72	1"	150
200	700	313	283	165	M72	1-1/2"	192

材质表

序号	部件	SD系列	SCS系列	SSS系列	SD-H系列
		球墨铸铁	碳钢	不锈钢	球墨铸铁
1	阀体	A395	Q345R	0CR18Ni9	A395
2	阀盖	A395	-	-	-
3	垫片	柔性石墨	-	-	-
4	螺栓	35CrM0	-	-	-
5	螺塞	-	-	-	碳钢
6	排水变径接头*	-	-	-	碳钢

订货须知

请注明

- 型号
- 连接口径
- 连接方式（法兰连接时，请提供法兰标准）。

设计、材料、重量及性能参数均为近似值，如有变更，恕不另行通知。欲查找最新信息，请访问www.armstronginternational.com或www.armstrong.com.cn。

阿姆斯壮机械（中国）有限公司 全球公司网址：www.armstronginternational.com 中国网址：www.armstrong.com.cn
北京中关村科技园区大兴生物医药产业基地永大路40号 邮编：102629 电话：010-61255888 传真：010-69250761

汽水分离器

SD、SD-H、SCS及SSS系列



SD系列尺寸表

DN	L(mm)	W(mm)	A(mm)	B(mm)	C*	D	F*NPT	重量(kg)
DN20	354	120	91	141	3/4"	170	3/4"	9.4
DN25	354	120	91	141	1"	170	3/4"	9.4
DN32	354	120	91	141	1-1/4"	170	3/4"	9.1
DN40	500	228	174	241	1-1/2"	230	1"	42.2
DN50	523	253	198	265	2"	245	1"	49.4

注：“*”为可提供BSPT

SCS/SSS系列尺寸表

DN	H(mm)	W(mm)	A(mm)	B(mm)	C	D	E BSPT	F BSPT	重量(kg)
DN65	650	420	332	220	250	150	3/4"	1"	45
DN80	750	500	372	260	280	180	3/4"	2"	65
DN100	800	560	432	320	300	200	3/4"	2"	85
DN125	850	660	472	360	320	220	3/4"	2"	100
DN150	950	700	512	400	360	240	3/4"	2"	130
DN200	1200	860	612	500	450	300	3/4"	2"	230

SD-H系列尺寸表

DN	L(mm)	A(mm)	B(mm)	C(mm)	E	F BSPT	重量(kg)
65	405	186	171	108	M56	3/4"	32
80	480	175	217	116	M72	1"	38
100	690	218	309	128	M72	1"	85
125	700	233	325	130	M72	1"	122
150	700	233	325	130	M72	1"	150
200	700	313	283	165	M72	1-1/2"	192

材质表

序号	部件	SD系列	SCS系列	SSS系列	SD-H系列
		球墨铸铁	碳钢	不锈钢	球墨铸铁
1	阀体	A395	Q345R	0CR18Ni9	A395
2	阀盖	A395	-	-	-
3	垫片	柔性石墨	-	-	-
4	螺栓	35CrM0	-	-	-
5	螺塞	-	-	-	碳钢
6	排水变径接头*	-	-	-	碳钢

订货须知

请注明

- 型号
- 连接口径
- 连接方式（法兰连接时，请提供法兰标准）。

设计、材料、重量及性能参数均为近似值，如有变更，恕不另行通知。欲查找最新信息，请访问www.armstronginternational.com或www.armstrong.com.cn。

阿姆斯壮机械（中国）有限公司 全球公司网址：www.armstronginternational.com 中国网址：www.armstrong.com.cn
北京中关村科技园区大兴生物医药产业基地永大路40号 邮编：102629 电话：010-61255888 传真：010-69250761