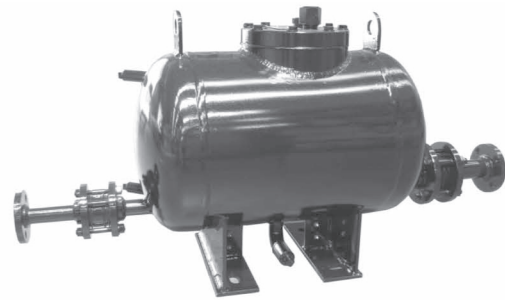
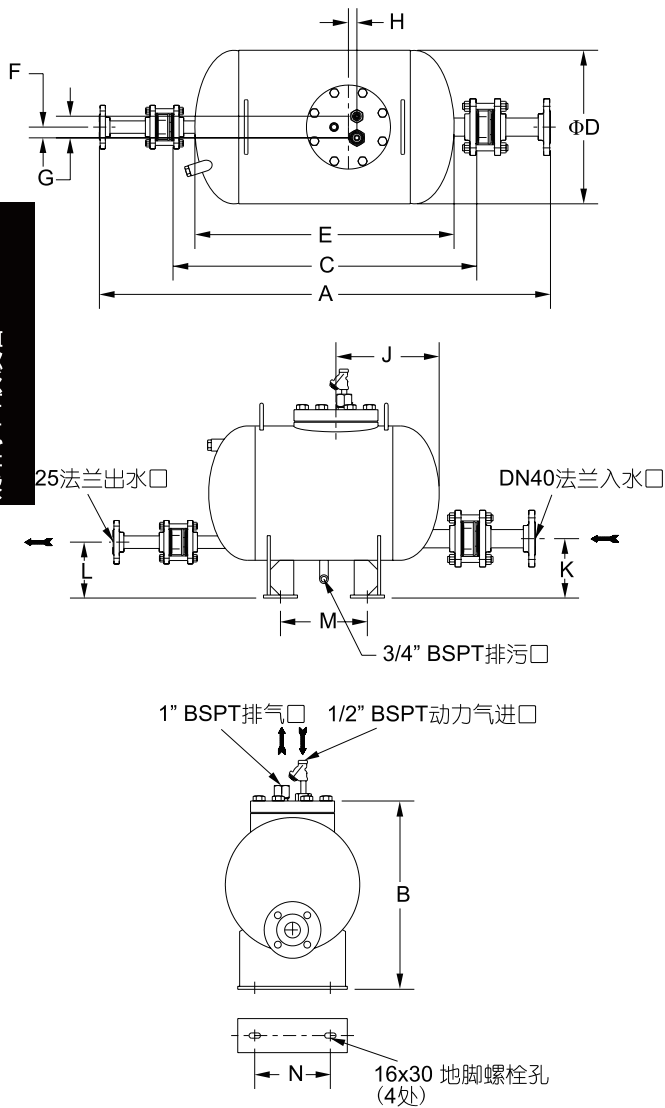




Double Duty™6双作用疏水阀

凝结水回收设备



Double Duty™6

产品描述

阿姆斯壮Double Duty™6系列双作用疏水阀，能够根据管线内的压力变化情况，自动实现疏水阀循环和凝结水泵循环之间的转换，从而为安装在压力波动场合的热交换器(包括真空条件下)排放凝结水，提供可靠的产品解决方案。

阿姆斯壮Double Duty™6系列泵体材质为碳钢，使用蒸汽作为动力。

特点

- 非电动
- 小而紧凑，适用于安装在空间受限的场合
- 铬镍铁合金X-750弹簧
- 1.4MPa符合GB150-1998标准(可提供ASME标准不锈钢材质产品)
- 全不锈钢内件
- 排气阀 / 进气阀阀座可从阀外拆卸

最大工作条件

最大允许压力

DD-6 1.4MPa@204°C

最大工作压力

DD-6 1.4MPa@204°C

材质

阀体： Q345R碳钢

机械： 全不锈钢

弹簧： 铬镍铁合金X-750

止回阀： 不锈钢

过滤器： 铸铁

Double Duty™6物理数据	
A	1090 mm
B	507 mm
C	740 mm
D	362 mm
E	616 mm
F	28 mm
G	57 mm
H	22 mm
J	276 mm
K	160 mm
L	148 mm
M	230 mm
N	200 mm
重量	64 kg

设计、材料、重量及性能参数均为近似值，如有变更，恕不另行通知。欲查找最新信息，请访问www.armstronginternational.com或www.armstrong.com.cn。

Double Duty™6双作用疏水阀



Double Duty™6泵排量表 (进水压头为150mm)		
驱动压力 MPa	背压 MPa	排量 kg/hr
0.1	0.034	1,089
0.17		1,361
0.35		1,814
0.5		2,041
0.7		2,087
0.85		2,132
1.034		2,177
1.2		2,177
1.4		2,087
0.17		0.1
0.35	1,270	
0.5	1,542	
0.7	1,633	
0.85	1,678	
1.034	1,724	
1.2	1,633	
1.4	1,588	
0.25	0.17	816
0.35		1,043
0.5		1,315
0.7		1,361
0.85		1,361
1.034		1,315
1.2		1,134
1.4	1,043	
0.35	0.3	635
0.5		907
0.7		1,089
0.85		1,134
1.034		1,134
1.2		816
1.4		771
0.5	0.4	680
0.7		816
0.85		907
1.034		771
1.2		680
1.4		635

注：以上公布的排量系数基于安装阿姆斯壮提供的外部止回阀的情况。进水压头指排水点到阀盖顶部高度差。

Double Duty™6阀排量表	
压差 MPa	排量 kg/hr
0.014	4,309
0.034	5,625
0.07	6,804
0.17	9,253
0.35	10,206
0.52	10,206
0.69	10,206
1.03	10,206
1.38	10,206

其他进水压头排量转换系数				
进水压头				
mm	0	150	305	* >620
DD-6	0.7	1.0	1.08	* 请咨询厂家

* DD6系列每周期排量一般为13.3公斤
注：进水压头指排水点到阀盖顶部高度差。

凝结水回收设备

所有的尺寸和重量均为近似值。请使用经验证的精确值。设计、材料和性能如有变更，恕不另行通知。

设计、材料、重量及性能参数均为近似值，如有变更，恕不另行通知。欲查找最新信息，请访问www.armstronginternational.com或www.armstrong.com.cn。