



# Double Duty® 12 双作用疏水阀

## 产品描述

阿姆斯壮 Double Duty® 系列双作用疏水阀，能够根据管线内的压力变化情况，自动实现疏水阀循环和凝结水泵循环之间的转换，从而为安装在压力波动场合的热交换器和盘管排放凝结水，提供可靠的产品解决方案。

阿姆斯壮 Double Duty® 系列泵体材质为碳钢，使用蒸汽作为动力。

## 特点

- 符合 ASME 标准第八节要求（刻有 "U" 型标志）的容器
- 铬镍铁合金 X-750 弹簧，使用寿命长
- 全不锈钢内件
- 无需拆卸阀盖组件即可维修疏水阀机构
- 排气阀/进气阀阀座可以从阀外拆卸
- 独立的泵和疏水阀机构

## 最大工作条件

最大允许压力：1.4 MPa@204°C

最大工作压差：1.4 MPa@204°C

（请向厂家咨询不同的压力/温度等级）

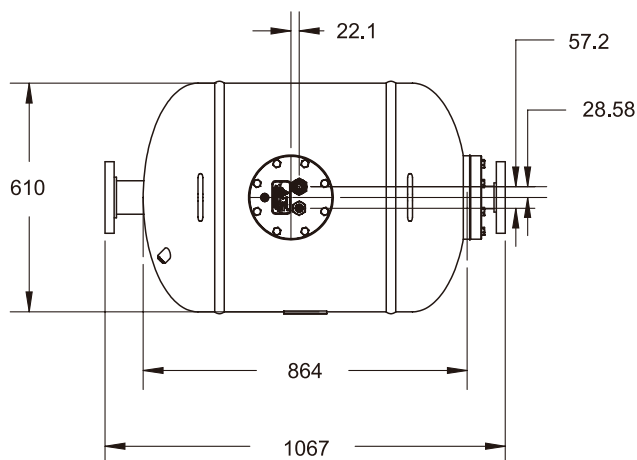
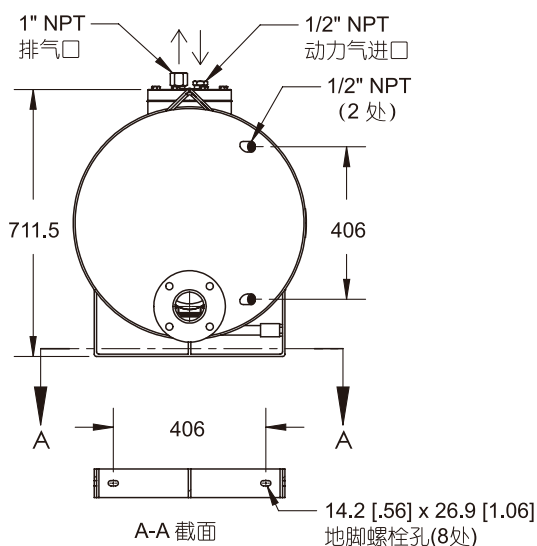
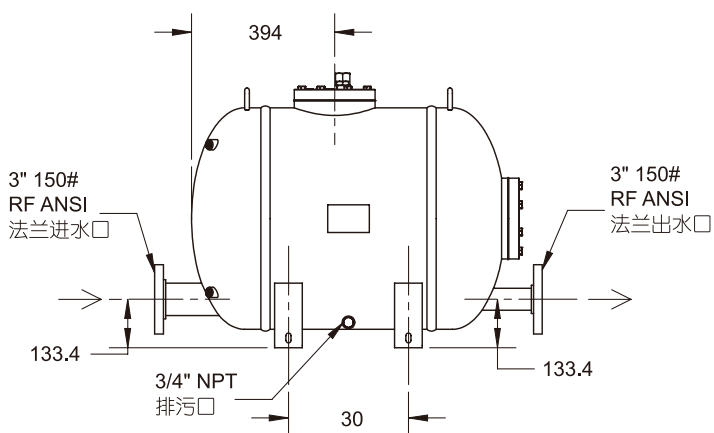
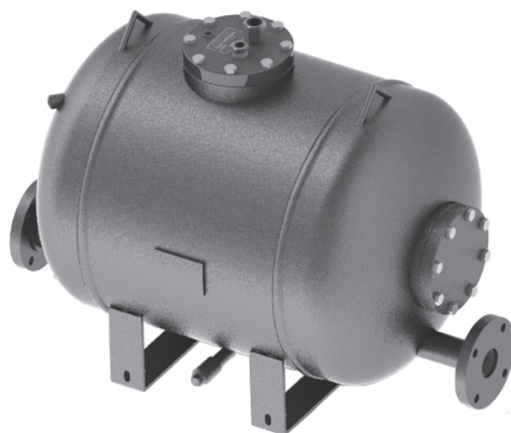
## 材质

阀体：符合 ASME 标准的碳钢

弹簧：铬镍铁合金 X-750

内部构件：不锈钢

有关详细的尺寸确认图，请参阅 CD-2472。



设计、材料、重量及性能参数均为近似值，如有变更，恕不另行通知。欲查找最新信息，请访问 [www.armstronginternational.com](http://www.armstronginternational.com) 或 [www.armstrong.com.cn](http://www.armstrong.com.cn)。

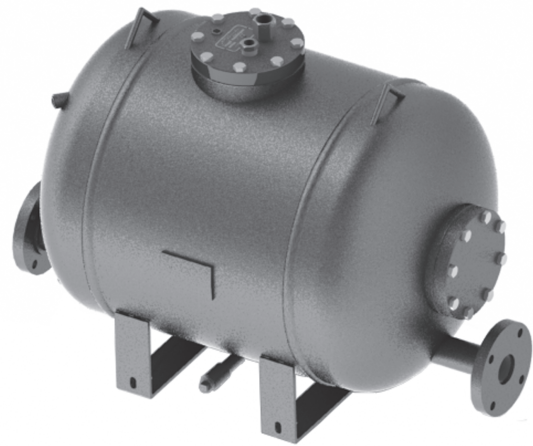
# Double Duty® 12 双作用疏水阀



Double Duty® 12 泵排量表		
驱动压力	背压	排量
bar	MPa	kg/hr
0.1	0.034	4,445
0.17		5,581
0.35		7,484
0.5		8,255
0.7		8,573
0.85		8,754
1.034		8,981
1.2		9,026
1.4		9,026
0.17	0.1	3,856
0.35		5,851
0.5		6,713
0.7		7,257
0.85		7,439
1.034		7,802
1.2		7,847
1.4	7,847	
0.25	0.17	3,266
0.35		4,672
0.5		5,579
0.7		6,214
0.85		6,214
1.034		6,668
1.2		6,713
1.4	6,804	
0.35	0.3	3,039
0.5		4,309
0.7		4,808
0.85		4,944
1.034		5,126
1.2		5,126
1.4	5,171	
0.5	0.4	3,130
0.7		3,765
0.85		3,765
1.034		3,810
1.2		3,810
1.4		3,901
0.7	0.55	2,903
0.85		2,903
1.034		3,266
1.2		3,266
1.4		3,311

注：以上公布的排量参数基于安装阿姆斯壮提供的外部止回阀的情况。

其他进水压头的排量转换系数					
进水压头					
毫米	0	150	305	610	* 620
DD-12	0.7	0.85	1.0	1.08	* 请咨询厂家



凝结水回收设备

Double Duty® 12 疏水阀排量	
压差	排量
bar	kg/hr
0.014	9,752
0.034	13,018
0.07	16,284
0.17	23,632
0.35	27,034
0.52	32,659
0.69	36,741
1.03	42,184

注：进水压头指排水点到阀盖顶部高度差。

重量 (Kg): 158

所有的尺寸和重量均为近似值。请使用经验证的精确值。设计、材料和性能如有变更，恕不另行通知。

设计、材料、重量及性能参数均为近似值，如有变更，恕不另行通知。欲查找最新信息，请访问[www.armstronginternational.com](http://www.armstronginternational.com)或[www.armstrong.com.cn](http://www.armstrong.com.cn)。

阿姆斯壮机械(中国)有限公司 北京中关村科技园区大兴生物医药产业基地永大路40号 邮编:102629 电话:010-61255888 传真:010-69250761  
[www.armstronginternational.com](http://www.armstronginternational.com) [www.armstrong.com.cn](http://www.armstrong.com.cn)