

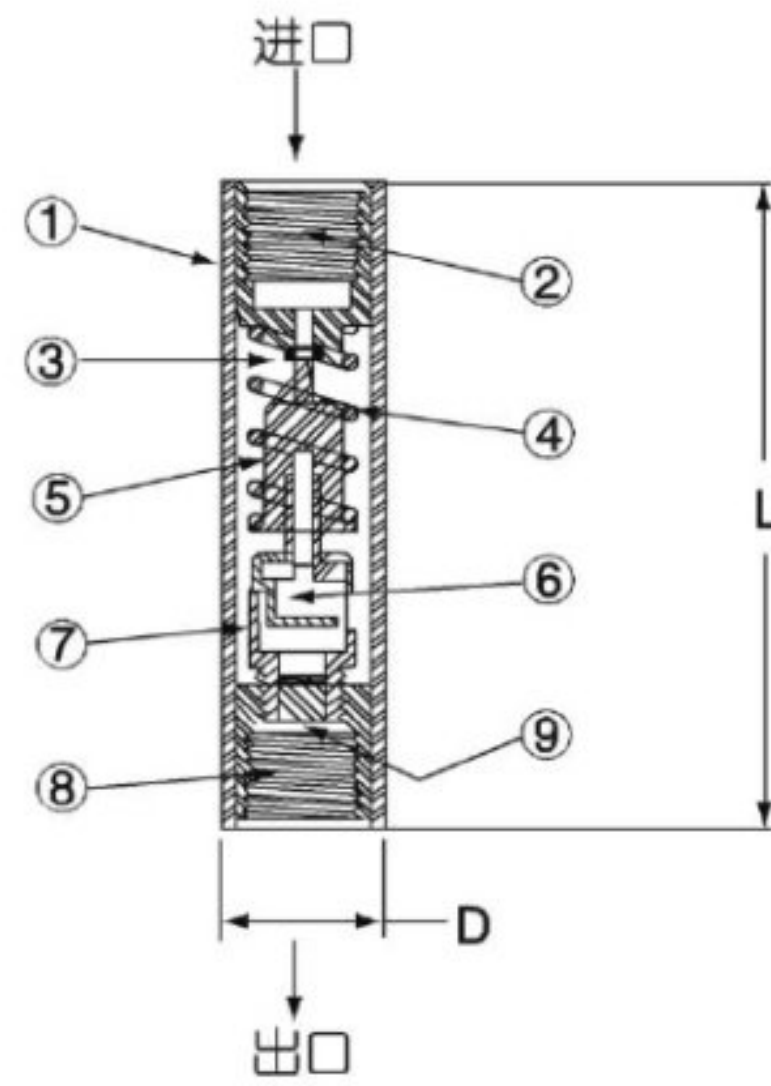


# CSDV系列凝结水温控排放阀

全不锈钢

最高工作压力2.1MPa, 设定温度41/52/82/99/116°C

蒸汽疏水设备



## 产品描述

应用于凝结水系统的防冻保护及防止积水等

最高工作压力可达2.1MPa

## 应用:

阿姆斯壮凝结水温控排放阀(CSDV)是带热静力充蜡膜盒式自动阀, 主要设计应用于蒸汽伴热, 仪表伴热和凝结水回收管线的冬季防冻保护或应用于温度低于65°C的其它工艺要求场所。

## 动作:

CSDV只对凝结水温度做反应, 当凝结水的温度低至接近设定点时, CSDV就调节流量用以维持恒定的凝结水排放水温。启车时, CSDV完全开启以便迅速排水并开始升温。同时CSDV在停车时将自动排水避免冰冻损害。标准的设定温度有41°C, 52°C, 82°C, 99°C和116°C。

## 优点:

由于CSDV排水温度低于蒸汽温度, 所以它可以保持很好的水封防止蒸汽泄漏。但是这样可能会引起对工艺管线的腐蚀, 所以CSDV应限制在一些直接排放的伴热管线类应用场合。其独特的锤头塞和阀座, 比其它形式的同类产品使用时间长, 而且能保证紧密关闭。定径的阀孔和排放孔组成一个迷宫式限制器, 保证其失效时蒸汽损失达到最少。CSDV阀门100%经过出厂检测。

## 设计特点:

全不锈钢阀体、部件、弹簧和塞子

长久的耐腐蚀性

小的温度范围

体积小, 重量轻, 反应迅速

避免蒸汽损失

锤头型塞子, 使关闭紧密可靠

热敏控制器具极高的敏感度

只对温度传感

阀孔的设计使其在失效时限制了蒸汽的损失

只需用管钳在任何方向进行简便安装

只受温度控制, 不受压力影响

设定点可选范围广

## 材料表

序号	部件名称	材料
1	管型阀体	304不锈钢
2	进口部件	303不锈钢
3	阀座密封	PTFE
4	操作弹簧	不锈钢
5	锤头型塞子	303不锈钢
6	热敏控制器	F. M. 黄铜**
7	控制器承架	F. M. 黄铜**
8	出口配件	303不锈钢
9	定径阀孔**	F. M. 黄铜

\*可提供全不锈钢型产品。

\*\* CSDV阀门标准设定温度99°C

设计、材料、重量及性能参数均为近似值, 如有变更, 恕不另行通知。欲查找最新信息, 请访问[www.armstronginternational.com](http://www.armstronginternational.com)或[www.armstrong.com.cn](http://www.armstrong.com.cn)。

172 阿姆斯壮机械(中国)有限公司 北京中关村科技园区大兴生物医药产业基地永大路40号 邮编:102629 电话:010-61255888 传真:010-69250761

ST-109

[www.armstronginternational.com](http://www.armstronginternational.com) [www.armstrong.com.cn](http://www.armstrong.com.cn)



# CSDV系列凝结水温控排放阀

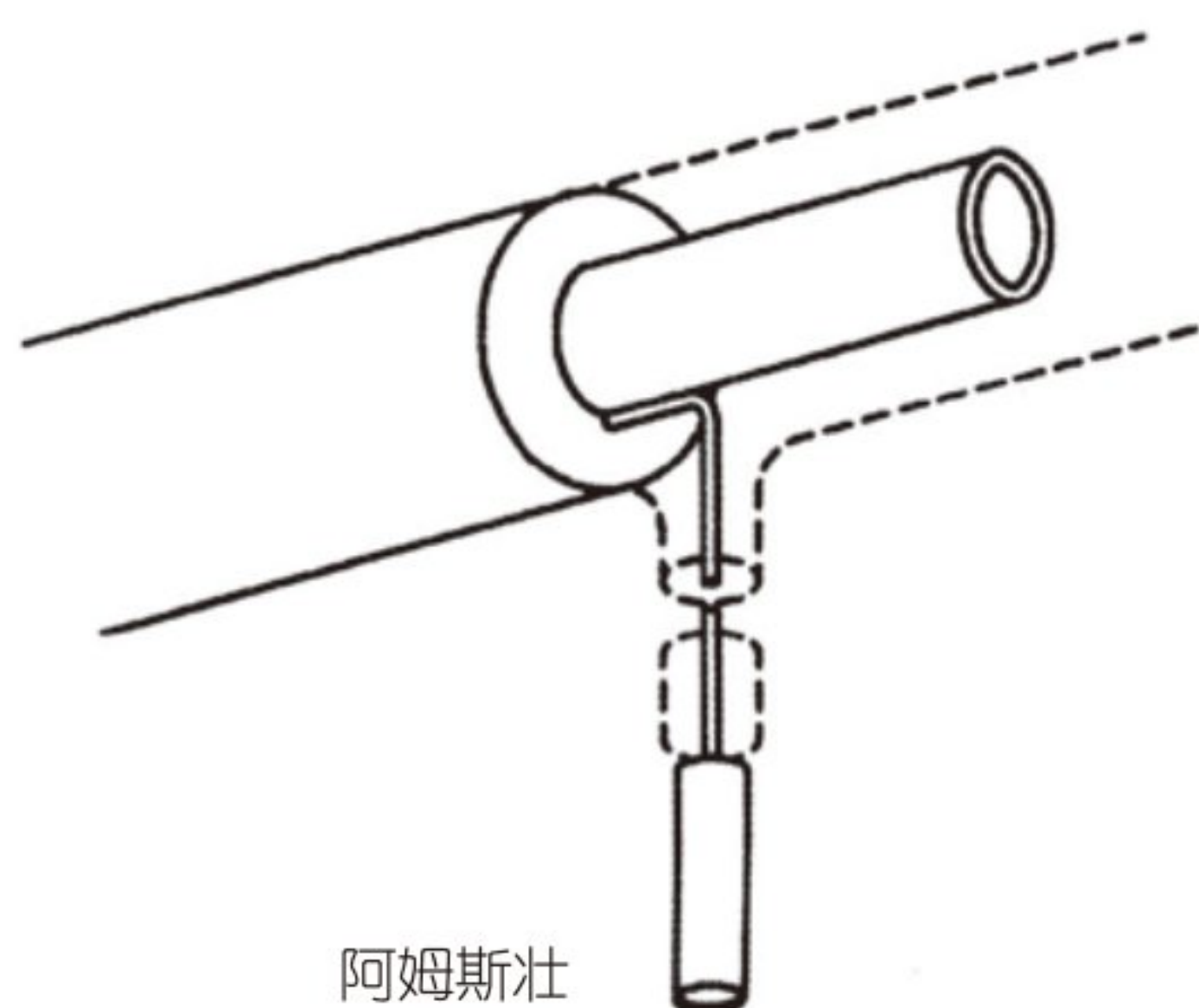
全不锈钢

最高工作压力2.1MPa, 设定温度41/52/82/99/116°C



尺寸和重量			
公称通外径DN	D mm	Lmm	重量 kg
DN10或DN15	28	114	0.31
DN20	34	140	0.54

技术规格	
最高工作压力	2.1 MPa
最高工作温度	饱和蒸汽温度
标准设定开启温度°C	41/52/82/99/116°C
流动系数Cv在设定点 DN10和DN 15 NPT或BSPT联接 (见ST-109页流量表)	流道尺寸 A-0.2(标准) B-0.8(可选) C-1.3(可选)
DN20 NPT或BSPT联接	D-2.0(标准)

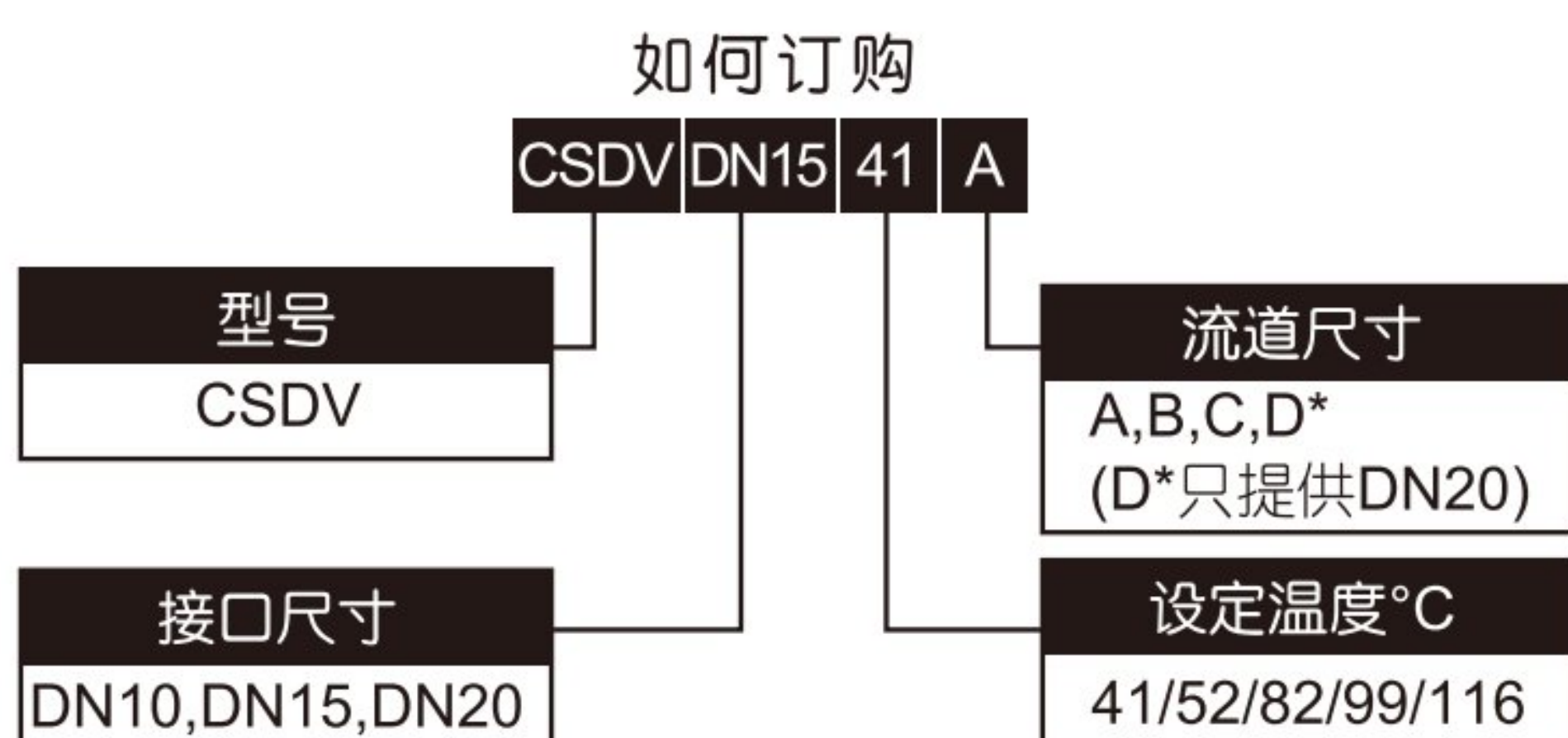


阿姆斯壮  
CSDV

蒸汽伴热排放

蒸汽疏水设备

\* 也可提供其他设定温度的阀, 但需最低数量限制, 且交货周期长。



## 订货须知

请注明:

- 型号
- 公称通径
- 设定温度
- 流道尺寸
- 连接方式及标准
- 最高工作压力

设计、材料、重量及性能参数均为近似值, 如有变更, 恕不另行通知。欲查找最新信息, 请访问[www.armstronginternational.com](http://www.armstronginternational.com)或[www.armstrong.com.cn](http://www.armstrong.com.cn)。

阿姆斯壮机械(中国)有限公司 北京中关村科技园区大兴生物医药产业基地永大路40号 邮编:102629 电话:010-61255888 传真:010-69250761  
[www.armstronginternational.com](http://www.armstronginternational.com) [www.armstrong.com.cn](http://www.armstrong.com.cn)