

# 单点水温控制

## 数字式

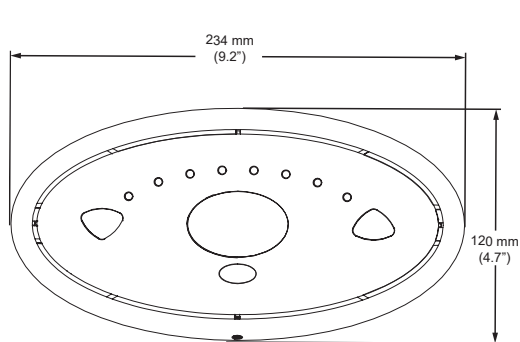
### Sense™ DMV3 型 — 个人浴缸

带表面安装控制面板的隐藏式数字混合阀适合个人浴缸使用，可以调节出水量，并将出水温度波动控制在  $\pm 1^{\circ}\text{C}$  ( $\pm 2^{\circ}\text{F}$ ) 以内。

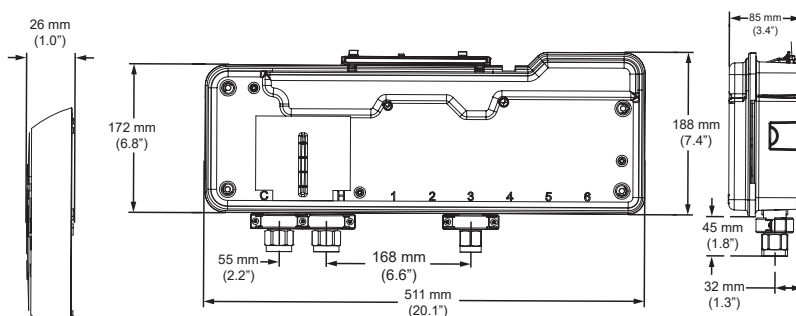
### 性能特点

- 可编程定时水流时间
- 非接触式水流开/关
- 非接触式温度调节
- 可设定最低/最高温度限制
- 可设定系统反冲模式
- 可设定高温灭菌模式
- 数据记录功能

如需相关图纸，请参见 D58514。



控制箱



混合阀

Sense™ 数字混合阀												
型号	压降 (PSI)										最小流量	$C_v$
DMV3	5	10	15	20	25	30	35	40	45	50	1.6	2.5
GPM	6	8	10	11	12	14	15	16	17	18	1.6	2.5

Sense™ 数字混合阀												
型号	压降 (MPa)										最小流量	$C_v$
DMV3	0.03	0.07	0.10	0.14	0.17	0.21	0.24	0.28	0.31	0.34	0.36	2.5
$\text{m}^3/\text{h}$	1.36	1.82	2.27	2.50	2.72	3.18	3.40	3.63	3.86	4.09	0.36	2.5

## 数字式

### Sense™ DMV3 型 — 个人浴缸

#### 技术规格

##### 连接方式

- 进出口连接：3/4" NPT 螺纹连接

##### 材质

- 控制面板壳体：表面镀铬 ABS 工程塑料
- 混合阀壳体：PC (聚氯乙烯工程塑料) 或 ABS 工程塑料
- 整体部件：黄铜、不锈钢和工程塑料
- 符合无铅规定

##### 温度

- 工厂预设温度：  
最低温度 30°C (86°F)、最高温度 41°C (106°F)、  
默认温度 40°C (104°F)
- 可调节范围：  
最低温度 30°C - 47°C (86°F - 117°F)  
最高温度 33°C - 50°C (91°F - 122°F)  
默认温度 30°C - 50°C (86°F - 122°F)  
亦可选择全冷水
- 最低混合水温度与热水供应温差：  
2°C (5°F)
- 最佳恒温控制范围：  
30°C - 50°C (86°F - 122°F)
- 冷水进水温度范围 (推荐值)：  
1°C - 20°C (34°F - 68°F)
- 热水进水温度范围 (推荐值)：  
50°C - 65°C (122°F - 149°F)  
85°C (185°F) 灭菌温度

##### 性能

- 出现进水故障时自动关闭热水
- 出水温度波动控制在 +/- 1°C (+/- 2°F)
- 在推荐供水条件下的最小流量：  
供水压力小于 0.5MPa(72 psi) 的稳定压力条件下为  
0.4 m³/h (1.6 GPM)  
供水压力大于 0.5MPa(72 psi) 的稳定压力条件下为  
0.5 m³/h (2 GPM)

##### 高温灭菌

- 出厂设定  
最低温度：60°C (140°F)  
最短水流时间：5 分钟
- 可调节范围  
最低温度：60 - 85°C (140 - 185°F)  
最短水流时间：0 - 50 分钟  
消毒过程中可选择减小水流量。

##### 环境

- 环境温度：1°C - 40°C (34°F - 104°F)
- 最大相对湿度：95% 无结露

##### 压力

- 最大静压：1.0 MPa (145 psi)
- 最大进水压差：3:1 (建议保持相同的进水压力)

##### IP 等级

- 控制面板：IP45
- 阀外壳：IP24
- 电子元件：IP45
- PSU：IP45

##### 用电要求

- 电压：120V 50-60Hz
- 最大负荷：20W (12V 直流电)
- 控制面板电线长度：提供长为 3 米 (10 英尺) 的电线
- 最大距离：6 米 (20 英尺)

##### 时间 — 出厂设置

- 水流时间：300 秒
- 系统反冲循环：2 分钟
- 系统反冲等待时间：12 小时

##### 可调节范围

- 水流时间：5 秒 - 60 分钟
- 系统反冲循环：1 分钟 - 59 分钟
- 系统反冲等待时间：1 小时 - 983 小时

##### 操作方式

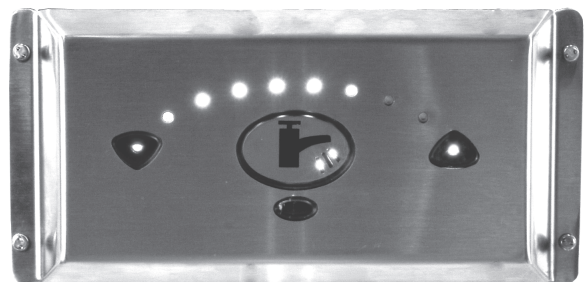
- 温度选择：完全非接触式温度控制
- 流量控制：非接触式开/关 — 定时水流

##### 已获认证

- ASSE 1016、CSA、UL

##### 运输重量

- 6.6 kg (14.5 lb)



可选不锈钢控制面板壳体  
(D60980)