

单点水温控制

数字式

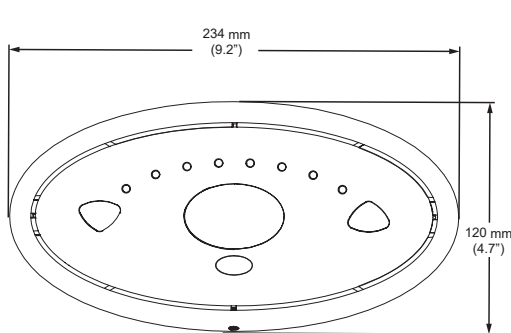
Sense™ DMV2 型 — 个人淋浴

带表面安装控制面板的隐藏式数字混合阀适合个人淋浴使用，可以调节出水量，并将出水温度波动控制在 $\pm 1^{\circ}\text{C}$ ($\pm 2^{\circ}\text{F}$) 以内。

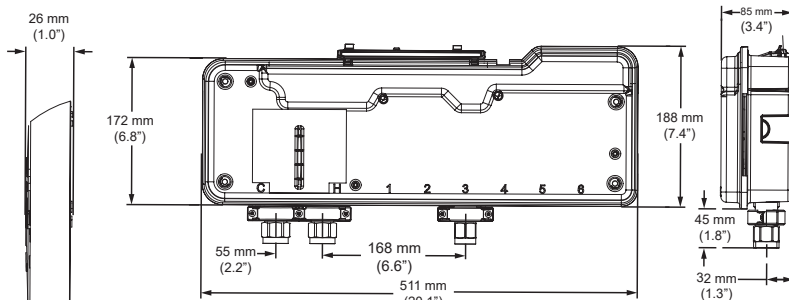
性能特点

- 可编程设定水流时间
- 非接触式水流开/关
- 非接触式温度调节
- 可设定最低/最高温度限制
- 可设定系统反冲模式
- 可设定高温灭菌模式
- 数据记录功能

如需相关图纸，请参见 D58513。



控制箱



混合阀

| Sense™ 数字混合阀 | | | | | | | | | | | | |
|--------------|----------|----|----|----|----|----|----|----|----|----|------|-------|
| 型号 | 压降 (PSI) | | | | | | | | | | 最小流量 | C_v |
| DMV2 | 5 | 10 | 15 | 20 | 25 | 30 | 35 | 40 | 45 | 50 | 1.0* | 1.2 |
| GPM | 3 | 4 | 5 | 6 | 6 | 7 | 7 | 8 | 9 | 9 | | |

| Sense™ 数字混合阀 | | | | | | | | | | | | |
|-----------------------|----------|------|------|------|------|------|------|------|------|------|-------|-------|
| 型号 | 压降 (MPa) | | | | | | | | | | 最小流量 | C_v |
| DMV2 | 0.03 | 0.07 | 0.10 | 0.14 | 0.17 | 0.21 | 0.24 | 0.28 | 0.31 | 0.34 | 0.23* | 1.2 |
| m^3/h | 0.68 | 0.91 | 1.14 | 1.36 | 1.36 | 1.59 | 1.59 | 1.82 | 2.04 | 2.04 | | |

数字式

Sense™ DMV2 型 — 个人淋浴

技术规格

连接方式

- 进出口连接：1/2" NPT 螺纹连接

材质

- 控制面板壳体：表面镀铬 ABS 工程塑料
- 混合阀壳体：PC (聚氯乙烯工程塑料) 或 ABS 工程塑料
- 整体部件：黄铜、不锈钢和工程塑料
- 符合无铅规定

温度

- 工厂预设温度：
最低温度 30°C (86°F)、最高温度 41°C (106°F)、
默认温度 38°C (100°F)
- 可调节范围：
最低温度 30°C - 47°C (86°F - 117°F)、
最高温度 33°C - 50°C (91°F - 122°F)、
默认温度 30°C - 50°C (86°F - 122°F)
亦可选择全冷水
- 最低混合水温度与所供热水的温差：
2°C (5°F)
- 最佳恒温控制范围：
30°C - 50°C (86°F - 122°F)
- 进口冷水温度范围 (推荐值)：
1°C - 20°C (34°F - 68°F)
- 进口热水温度范围 (推荐值)：
50°C - 65°C (122°F - 149°F)
85°C (185°F) 灭菌温度

性能

- 出现进水故障时自动关闭热水
- 出水温度波动控制在 +/- 1°C (+/- 2°F)
- 在推荐供水条件下的最小流量：
供水压力小于 0.5MPa (72 psi) 的稳定压力条件下为
0.2 m³/h (1 GPM)
供水压力大于 0.5MPa (72 psi) 的稳定压力条件下为
0.4 m³/h (1.6 GPM)

高温灭菌

- 出厂设定
最低温度：60°C (140°F)
最短水流时间：5 分钟
- 可调节范围
最低温度：60 - 85°C (140 - 185°F)
最短水流时间：0 - 50 分钟
消毒过程中可选择减小水流量。

环境

- 环境温度：1°C - 40°C (34°F - 104°F)
- 最大相对湿度：95% 无结露

压力

- 最大静压：1.0 MPa (145 psi)
- 最大进水压差：3:1 (建议保持相同的进水压力)

IP 等级

- 控制面板：IP45
- 阀外壳：IP24
- 电子元件：IP45
- PSU：IP45

用电要求

- 电压：120V 50-60Hz
- 最大负荷：20W (12V 直流电)
- 控制面板电线长度：提供长为 3 米 (10 英尺) 的电线
- 最大距离：6 米 (20 英尺)

时间 — 出厂设置

- 水流时间：15 秒
- 系统反冲循环：2 分钟
- 系统反冲等待时间：12 小时

可调节范围

- 水流时间：5 秒 - 60 分钟
- 系统反冲循环：1 分钟 - 59 分钟
- 系统反冲等待时间：1 小时 - 983 小时

操作方式

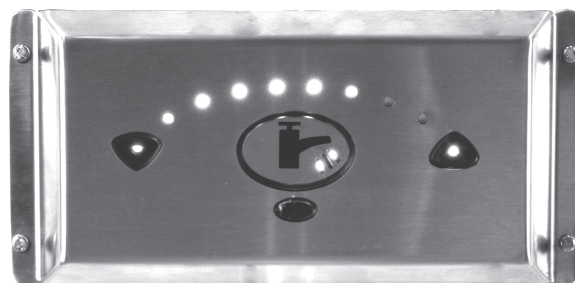
- 温度选择器：完全非接触式温度控制
- 流量控制：非接触式开/关 — 定时水流

已获认证

- ASSE 1016、CSA、UL

运输重量

- 14.5 lb



可选不锈钢控制面板壳体
(D60980)