

波纹管密封截止阀



使用寿命长

结构设计紧凑、坚固；波纹管配有防扭曲装置，可延长波纹管使用寿命。整阀实际寿命实验达到5000次以上。

操作简单

启闭行程短，反应时间短；手轮无升降，即使在狭小的空间也能启、闭自如；开/关位置显示使操作一目了然。

无需维护

核心部件—双层波纹管密封结构既杜绝泄漏又无需特殊维护。

双重密封，密封性能卓越

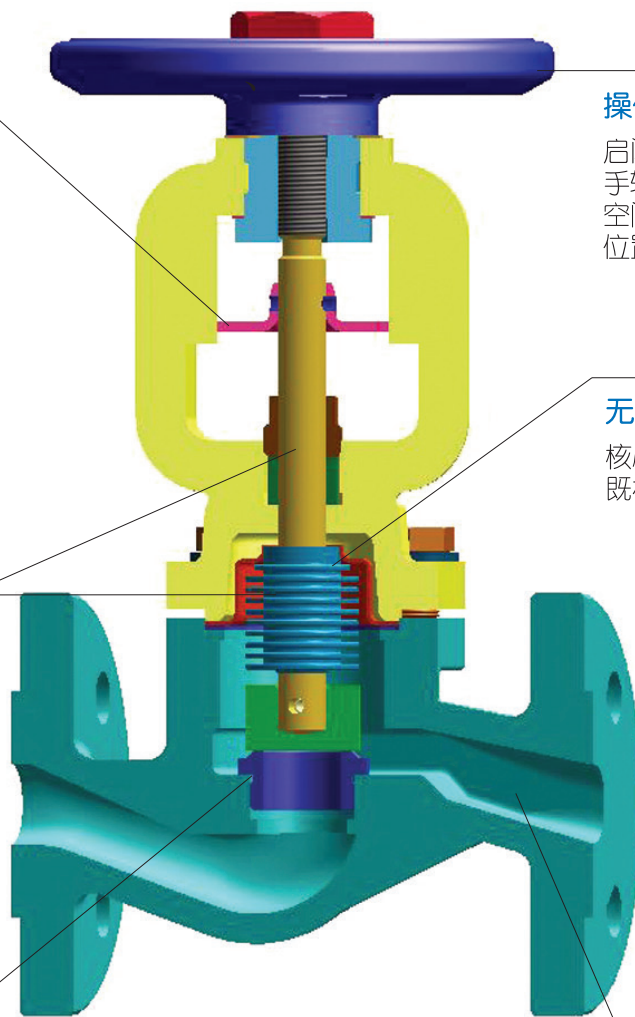
采用由双层不锈钢波纹管密封和石墨填料组成的双重密封。

硬化材质，杜绝泄漏

阀瓣和阀座采用硬化材质，进一步提高了密封性能，同时能够延长使用寿命。

应用广泛

可广泛适用于各种工业流体，同时可工作于广泛的压力和温度范围，不受震动等外界条件影响。



armstronginternational 请以此为准

设计、材料、重量及性能参数均为近似值，如有变更，恕不另行通知。欲查找最新信息，请访问www.armstronginternational.com或www.armstrong.com.cn。

阿姆斯壮机械（中国）有限公司 全球公司网址：www.armstronginternational.com 中国网址：www.armstrong.com.cn
北京中关村科技园区大兴生物医药产业基地永大路40号 邮编：102629 电话：010-61255888 传真：010-69250761



波纹管密封截止阀

产品描述

经独特设计的阿姆斯壮波纹管密封截止阀采用双重组合密封，以双层不锈钢波纹管作为阀杆密封元件，同时以石墨填料作为二次辅助密封，真正杜绝泄漏。阀瓣与阀座的密封，进一步确保了阀杆处动态和静态密封性能的高度可靠，使其在各种方位下都能表现出卓越的密封性能。另外，在高压或大口径工况下采用双阀瓣截止阀可大大减小开关操作扭矩，有效解决启闭难的问题。

阿姆斯壮波纹管密封截止阀可广泛应用于石油化工、电力、冶金、电子、真空、仪表、纺织等行业的水、蒸汽、油品等非腐蚀性流体系统管路中。



连接方式

螺纹连接(NPT/BSPT)，承插焊连接；
法兰连接(法兰标准：GB、HG)，其它标准法兰，请咨询厂家。

| 产品规格型号表 | | | | |
|---------|------|------|---------------------|----------|
| 型号 | 阀体材料 | 公称压力 | 连接方式 | 公称口径 |
| BD16 | 球墨铸铁 | PN16 | 法兰连接 HG 20592.RF | DN15-300 |
| BD25 | 球墨铸铁 | PN25 | | |
| BCS16 | 铸钢 | PN16 | | |
| BCS25 | 铸钢 | PN25 | | |
| BCS40 | 铸钢 | PN40 | | |
| BFS40 | 锻钢 | PN40 | 螺纹连接 承插焊连接 | DN15-50 |

| 压力-温度工作范围表 (Bar) | | | | | | | |
|------------------|------|-------|-------|-------|-------|-------|-------|
| 型号 | 25°C | 100°C | 150°C | 200°C | 250°C | 300°C | 350°C |
| BD16 | 16 | 16 | 15.5 | 14.7 | 13.9 | 12.8 | 11.2 |
| BD25 | 25 | 25 | 24.3 | 23 | 21.8 | 20 | 17.5 |

| 压力-温度工作范围表 (Bar) | | | | | | | | | | |
|------------------|----------|------|-------|-------|-------|-------|-------|-------|-------|-------|
| 型号 | -29-38°C | 93°C | 149°C | 204°C | 260°C | 315°C | 343°C | 371°C | 399°C | 425°C |
| BCS16 | 16 | 14 | 13 | 11 | 10 | 8 | 7 | 6 | 5 | 5 |
| BCS25 | 25 | 23 | 21 | 19 | 17 | 14 | 13 | 12 | 11 | 10 |
| BCS40 | 41 | 37 | 36 | 34 | 32 | 28 | 27 | 27 | 26 | 21 |
| BFS40 | 41 | 37 | 36 | 34 | 32 | 28 | 27 | 27 | 26 | 21 |

| 设计温度 | | | | | | |
|--------|-------|-------|-------|-------|-------|-------|
| 型号 | BD16 | BD25 | BCS16 | BCS25 | BCS40 | BFS40 |
| 最高允许温度 | 350°C | 350°C | 425°C | 425°C | 425°C | 425°C |
| 最低允许温度 | -10°C | -10°C | -29°C | -29°C | -29°C | -29°C |

| 波纹管截止阀性能参数表 | | | | | | | | | | | | | | | | |
|-------------|---------------------------|------|------|------|------|------|------|------|------|-------|-------|-------|-------|-------|-------|--|
| 参数名称 | 规格 | 型号 | | | | | | | | | | | | | | |
| | | DN15 | DN20 | DN25 | DN32 | DN40 | DN50 | DN65 | DN80 | DN100 | DN125 | DN150 | DN200 | DN250 | DN300 | |
| 流量系数 (Kv) | 球铁法兰连接: BD16/BD25 | 5 | 11 | 14 | 20 | 33 | 52 | 74 | 118 | 200 | 285 | 400 | 720 | 1130 | 1590 | |
| | 铸钢法兰连接: BCS16/BCS25/BCS40 | 5 | 11 | 14 | 20 | 33 | 52 | 74 | 118 | 200 | 285 | 400 | 720 | 1130 | 1590 | |
| | 锻钢螺纹连接: BFS40 | 4 | 8 | 11 | 18 | 29 | 40 | - | - | - | - | - | - | - | - | |
| 阀杆行程 (mm) | 球铁法兰连接: BD16/BD25 | 8 | 10 | 12 | 14 | 15 | 18 | 25 | 28 | 35 | 45 | 58 | 65 | 80 | 94 | |
| | 铸钢法兰连接: BCS16/BCS25/BCS40 | 8 | 10 | 12 | 14 | 15 | 18 | 25 | 28 | 35 | 45 | 58 | 65 | 80 | 94 | |
| | 锻钢螺纹连接: BFS40 | 6 | 6 | 8 | 10 | 10 | 14 | - | - | - | - | - | - | - | - | |
| 重量 (Kg) | 球铁法兰连接: BD16 | 4.5 | 5 | 6 | 9 | 10 | 14 | 23 | 29 | 33 | 71 | 113 | 170 | 275 | 383 | |
| | 球铁法兰连接: BD25 | 4.5 | 5 | 6 | 9 | 10 | 14 | 26 | 32 | 38 | 75 | 118 | 176 | 290 | 400 | |
| | 铸钢法兰连接: BCS16/BCS25 | 4.5 | 5 | 6 | 9 | 10 | 14 | - | - | - | - | - | - | - | - | |
| | 铸钢法兰连接: BCS40 | 6 | 7 | 9 | 12 | 17 | 24 | 33 | 44 | 60 | 89 | 98 | 190 | 318 | 433 | |
| | 锻钢螺纹连接: BFS40 | 2.2 | 2.6 | 4.2 | 4.7 | 8.2 | 11.3 | - | - | - | - | - | - | - | - | |

设计、材料、重量及性能参数均为近似值，如有变更，恕不另行通知。欲查找最新信息，请访问www.armstronginternational.com或www.armstrong.com.cn。

阿姆斯壮机械（中国）有限公司 全球公司网址：www.armstronginternational.com 中国网址：www.armstrong.com.cn
北京中关村科技园区大兴生物医药产业基地永大路40号 邮编：102629 电话：010-61255888 传真：010-69250761

波纹管密封截止阀 (BD、BCS)

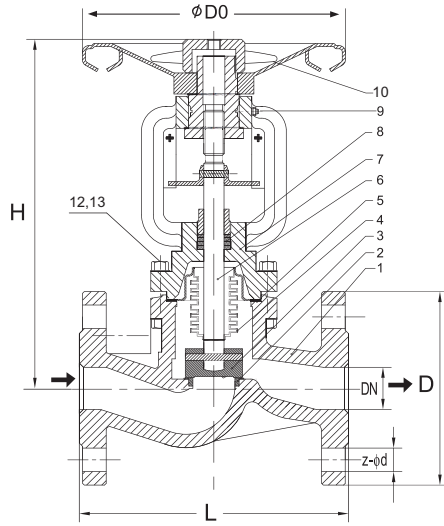


图1: 法兰连接(单瓣结构)

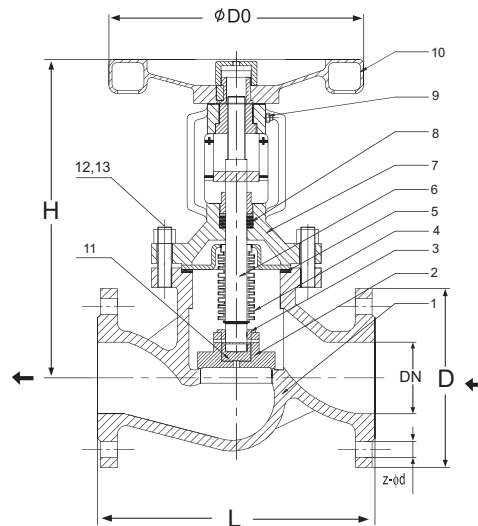


图2: 法兰连接 (双瓣瓣结构 BCS40 DN≥125*)

| 波纹管截止阀法兰连接尺寸表 | | | | | | | | | | |
|---------------------------------|-----|---------|-------|------|------|---------|---------|----------|--------|--------|
| 产品型号 | DN | D0 (mm) | D(mm) | | | H(mm) | L(mm)** | Z-Φd(mm) | | |
| | | | PN16 | PN25 | PN40 | | | PN16 | PN25 | PN40 |
| 球墨铸铁 BD16/ BD25 | 15 | 125 | 95 | | | 200 | 130 | 4-Φ14 | | |
| | 20 | 125 | 105 | | | 200 | 150 | 4-Φ14 | | |
| | 25 | 125 | 115 | | | 210 | 160 | 4-Φ14 | | |
| | 32 | 150 | 140 | | | 220 | 180 | 4-Φ18 | | |
| | 40 | 150 | 150 | | | 235 | 200 | 4-Φ18 | | |
| | 50 | 150 | 165 | | | 235 | 230 | 4-Φ18 | | |
| | 65 | 250 | 185 | | | 350 | 290 | 8-Φ18** | 8-Φ18 | |
| | 80 | 250 | 200 | | | 360 | 310 | 8-Φ18 | | |
| | 100 | 300 | 220 | 235 | | 390 | 350 | 8-Φ18 | 8-Φ22 | |
| | 125 | 300 | 250 | 270 | | 500 | 400 | 8-Φ18 | 8-Φ26 | |
| | 150 | 420 | 285 | 300 | | 530 | 480 | 8-Φ22 | 8-Φ26 | |
| | 200 | 420 | 340 | 360 | | 590 | 600 | 12-Φ22 | 12-Φ26 | |
| | 250 | 520 | 405 | 425 | | 765 | 650**** | 12-Φ26 | 12-Φ30 | |
| 300 | 520 | 460 | 485 | | 810 | 750**** | 12-Φ26 | 16-Φ30 | | |
| 铸钢 BCS16/ BCS25/ BCS40 | 15 | 125 | 95 | | | 200 | 130 | 4-Φ14 | | |
| | 20 | 125 | 105 | | | 205 | 150 | 4-Φ14 | | |
| | 25 | 125 | 115 | | | 215 | 160 | 4-Φ14 | | |
| | 32 | 150 | 140 | | | 235 | 180 | 4-Φ18 | | |
| | 40 | 150 | 150 | | | 235 | 200 | 4-Φ18 | | |
| | 50 | 150 | 165 | | | 235 | 230 | 4-Φ18 | | |
| | 65 | 250 | 185 | | | 355 | 290 | 8-Φ18** | 8-Φ18 | |
| | 80 | 250 | 200 | | | 360 | 310 | 8-Φ18 | | |
| | 100 | 300 | 220 | 235 | 235 | 390 | 350 | 8-Φ18 | 8-Φ22 | 8-Φ22 |
| | 125 | 300 | 250 | 270 | 270 | 465 | 400 | 8-Φ18 | 8-Φ26 | 8-Φ26 |
| | 150 | 425 | 285 | 300 | 300 | 505 | 480 | 8-Φ22 | 8-Φ26 | 8-Φ26 |
| | 200 | 425 | 340 | 360 | 375 | 600 | 600 | 12-Φ22 | 12-Φ26 | 12-Φ30 |
| | 250 | 520 | 405 | 425 | 450 | 780 | 730 | 12-Φ26 | 12-Φ30 | 12-Φ33 |
| 300 | 520 | 460 | 485 | 515 | 805 | 850 | 12-Φ26 | 16-Φ30 | 16-Φ33 | |

| 波纹管截止阀法兰连接材料表 | | | |
|---------------|------|-----------------------|-----------------------|
| 图纸编号 | 部件名称 | BD16/BD25 | BCS16/BCS25/BCS40 |
| 1 | 阀体 | ASTM A395 球墨铸铁 | ASTM A216 WCB 铸钢 |
| 2 | 阀座 | DN15-DN50 420 不锈钢 | 阀体堆焊 D507 钼 |
| | | DN65-DN300 20#+D507 钼 | |
| 3 | 阀瓣 | DN15-DN50 420 不锈钢 | DN15-DN50 420 不锈钢 |
| | | DN65-DN300 20#+D517 钼 | DN65-DN300 20#+D517 钼 |
| 4 | 波纹管 | 321 不锈钢 | 321 不锈钢 |
| 5 | 垫片 | 不锈钢+柔性石墨 | 不锈钢+柔性石墨 |
| 6 | 阀杆 | 420 不锈钢 | 420 不锈钢 |
| 7 | 阀盖 | ASTM A395 球墨铸铁 | ASTM A216 WCB 铸钢 |
| 8 | 填料 | 柔性石墨 | 柔性石墨 |
| 9 | 注油嘴 | 黄铜 | 黄铜 |
| 10 | 手轮 | 碳钢 | 碳钢 |
| 11 | 副阀瓣 | 420 不锈钢 | 420 不锈钢 |
| 12 | 螺栓 | 碳钢 8.8 级 | 碳钢 8.8 级 |
| 13 | 螺母 | 碳钢 8 级 | 碳钢 8 级 |

* 为了方便开启, 对于压力为PN40, 口径≥DN125的截止阀采用双瓣瓣结构, 安装时请注意流向。

** 对于DN65 PN16RF 的法兰若需要4个孔的, 请特殊说明。

*** 阀体长度符合EN558-1标准。

**** 阀体长度符合EN558-26标准。

设计、材料、重量及性能参数均为近似值, 如有变更, 恕不另行通知。欲查找最新信息, 请访问 www.armstronginternational.com 或 www.armstrong.com.cn。

阿姆斯壮机械(中国)有限公司 全球公司网址: www.armstronginternational.com 中国网址: www.armstrong.com.cn
北京中关村科技园区大兴生物医药产业基地永大路40号 邮编: 102629 电话: 010-61255888 传真: 010-69250761



波纹管密封截止阀 (BFS)

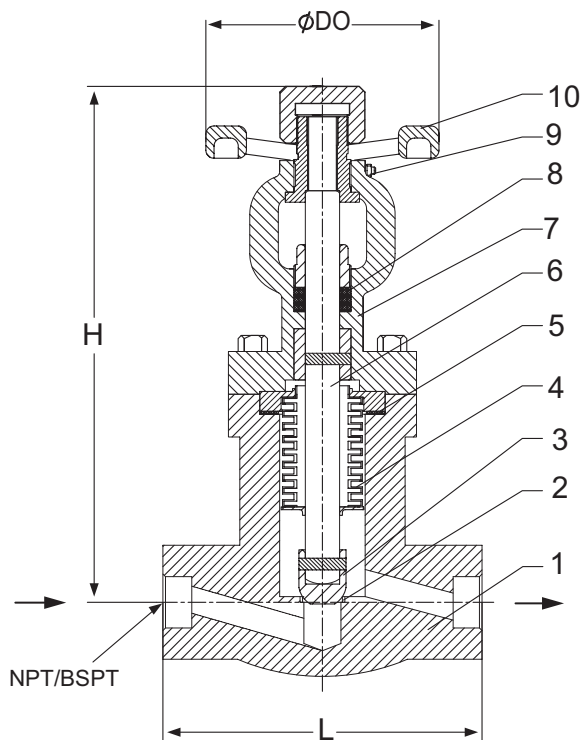
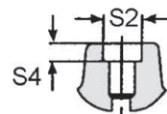


图3: 螺纹/承插焊连接



承插焊连接口

| 公称通径 (DN) | S2(mm) | S4,最小(mm) |
|-----------|--------|-----------|
| 15 | 22 | 10 |
| 20 | 27 | 13 |
| 25 | 34 | 13 |
| 32 | 43 | 13 |
| 40 | 49 | 13 |
| 50 | 61 | 16 |
| 65 | 74 | 16 |
| 80 | 90 | 16 |

| 产品型号 | DN | D0(mm) | H(mm) | L(mm) | NPT/BSPT |
|-------------|----|--------|-------|-------|----------|
| 锻钢 BFS40 | 15 | 100 | 187 | 90 | 1/2" |
| | 20 | 100 | 187 | 92 | 3/4" |
| | 25 | 125 | 230 | 110 | 1" |
| | 32 | 125 | 200 | 120 | 1-1/4" |
| | 40 | 150 | 210 | 152 | 1-1/2" |
| | 50 | 150 | 250 | 172 | 2" |

| 图纸编码 | 部件名称 | 材质 |
|------|------|-------------|
| 1 | 阀体 | ASTMA105 锻钢 |
| 2 | 阀座 | 阀体堆焊 D507钼 |
| 3 | 阀瓣 | 420不锈钢 |
| 4 | 波纹管 | 321不锈钢 |
| 5 | 垫片 | 不锈钢+柔性石墨 |
| 6 | 阀杆 | 420 不锈钢 |
| 7 | 阀盖 | ASTMA105 锻钢 |
| 8 | 填料 | 柔性石墨 |
| 9 | 注油嘴 | 黄铜 |
| 10 | 手轮 | 碳钢 |

设计、材料、重量及性能参数均为近似值, 如有变更, 恕不另行通知。欲查找最新信息, 请访问www.armstronginternational.com或www.armstrong.com.cn。

阿姆斯壮机械(中国)有限公司 全球公司网址:www.armstronginternational.com 中国网址:www.armstrong.com.cn
北京中关村科技园区大兴生物医药产业基地永大路40号 邮编:102629 电话:010-61255888 传真:010-69250761

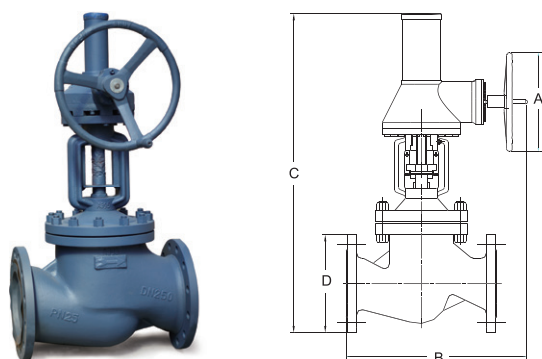
波纹管密封截止阀

选项

蜗杆传动式升降装置

蜗杆传动机构具有传动比大，传递动力大，工作平稳的特性。所以在使用大口径截止阀或需要开启力大时，建议您选用蜗杆传动机构。

BA蜗杆传动式升降装置为选配件，具体型号参照如下列表。



| 蜗杆传动式升降装置尺寸表 | | | | | | | |
|--------------|--------|-------|-------|-------|-------|-------|--------|
| 产品型号 | 蜗杆转动装置 | 截止阀规格 | A(mm) | B(mm) | C(mm) | D(mm) | 重量(kg) |
| BD16 | BA-1 | DN150 | 460 | 680 | 960 | 285 | 167 |
| | | DN200 | 460 | 740 | 1000 | 340 | 224 |
| | | DN250 | 460 | 765 | 1260 | 405 | 329 |
| BD25 | BA-2 | DN300 | 460 | 857 | 1330 | 460 | 437 |
| | | DN150 | 460 | 680 | 960 | 300 | 167 |
| | | DN200 | 460 | 740 | 1000 | 360 | 224 |
| BCS40 | BA-1 | DN250 | 460 | 765 | 1260 | 425 | 329 |
| | | DN300 | 460 | 857 | 1330 | 485 | 437 |
| | | DN150 | 460 | 680 | 1095 | 425 | 152 |
| | | DN200 | 460 | 740 | 1170 | 425 | 234 |

注：此重量为截止阀带配套的蜗杆传动装置的总重量。

订货须知

请注明

- 型号及规格
- 连接方式及选项
- 特殊要求注明：最大工作压力、最高工作温度、公称通径。

设计、材料、重量及性能参数均为近似值，如有变更，恕不另行通知。欲查找最新信息，请访问www.armstronginternational.com或www.armstrong.com.cn。

阿姆斯壮机械（中国）有限公司 全球公司网址：www.armstronginternational.com 中国网址：www.armstrong.com.cn
北京中关村科技园区大兴生物医药产业基地永大路40号 邮编：102629 电话：010-61255888 传真：010-69250761