



阿姆斯壮蒸汽过滤器
(ASF)



目录

ASF 蒸汽过滤器	3 - 6
技术规格	3
尺寸	4 - 6
ASFS 卫生级蒸汽过滤器	7 - 9
技术规格	7
尺寸	8 - 9
烧结滤芯	10 -12
折叠滤芯	13 -14
选型指导方针	15
再生/清洁	15
蒸汽排量	16
有限担保和保修	17

蒸汽过滤器

不锈钢蒸汽过滤器

阿姆斯壮 ASF 系列过滤器用于除去蒸汽系统中的杂质颗粒，可提供不同尺寸的 NPT 螺纹和法兰连接。外壳外表面为电抛光或喷砂抛光。ASF 系列过滤器在高流量情况下仍能保证很低的压力降。

ASF 系列可提供从 1/4" - 8" 不同口径蒸汽过滤器，当压力为 3.45barg 时排量范围可从 45kg/hr 至 7756kg/hr。多种连接方式可满足您的不同特定要求。ASF 过滤器由标准外壳，过滤内芯以及 2 英寸长的双 O 型推入式连接件组成。

技术规格

材质	
过滤器外壳	304 不锈钢 316L 不锈钢（可根据需要提供）
密封螺母	304 不锈钢
丝堵	304 不锈钢/聚四氟乙烯 (PTFE) 垫片
外壳垫片	EPDM 291（最高达 180°C）Fluoraz®*（最高达 200°C）

*Fluoraz 是 Greene, Tweed & Co. 的注册商标。

设计压力/温度	
FNPT 外壳 (ASF-H4 1/4 NPT - 3 NPT L)	13.8 barg @ 200°C
FNPT 外壳 (ASF-H4 3 NPT H)	12.0 barg @ 200°C
ANSI 法兰外壳 (ASF-H4 4 FWL - 8 FWH)*	10.3 barg @ 200°C
DIN PN16 法兰外壳 (ASF-H4 4 FWL - 8 FWH)	10.3 barg @ 200°C

* ANSI 法兰外壳 (4" - 8") 带有 ASME 规范标识。

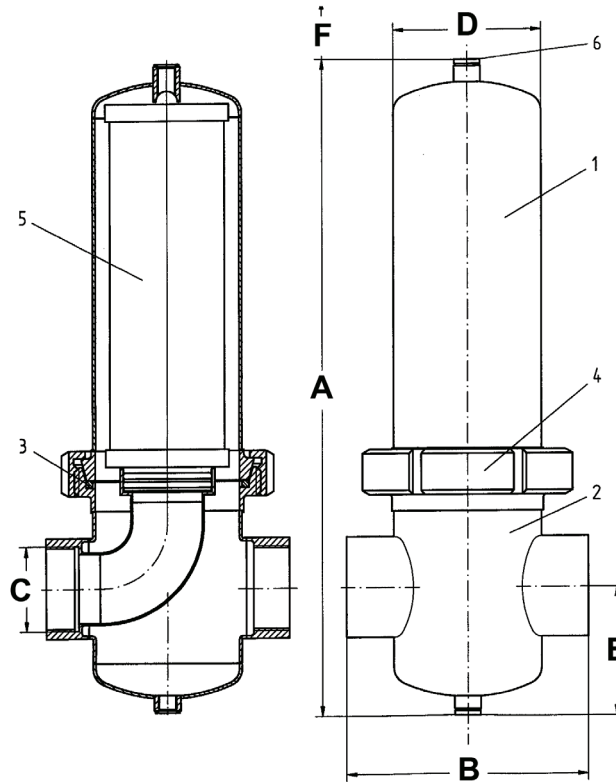
抛光面	
内侧	
ASF-H4 1/4 NPT - 3 NPT	酸洗和钝化，粗糙度 Ra 63
ASF-H4 4 FWL - 8 FWH	喷砂
外侧	
ASF-H4 1/4 NPT - 3 NPT	酸洗、钝化和抛光，粗糙度 Ra 63
ASF-H4 4 FWL - 8 FWH	喷砂

连接类型	
NPT 螺纹连接（标准尺寸：1/4" - 3"）	
ANSI/DIN PN16 法兰连接（标准尺寸：4" - 8"；可选尺寸：1/4" - 3"）	
其他连接件和较大外壳可根据需要提供。	



ASF 过滤器外壳

尺寸



螺纹连接

序号	数量	描述
1	1	上壳体
2	1	下壳体
3	1	衬垫

序号	数量	描述
4	1	圆螺母
5	1	滤芯
6	2	堵头

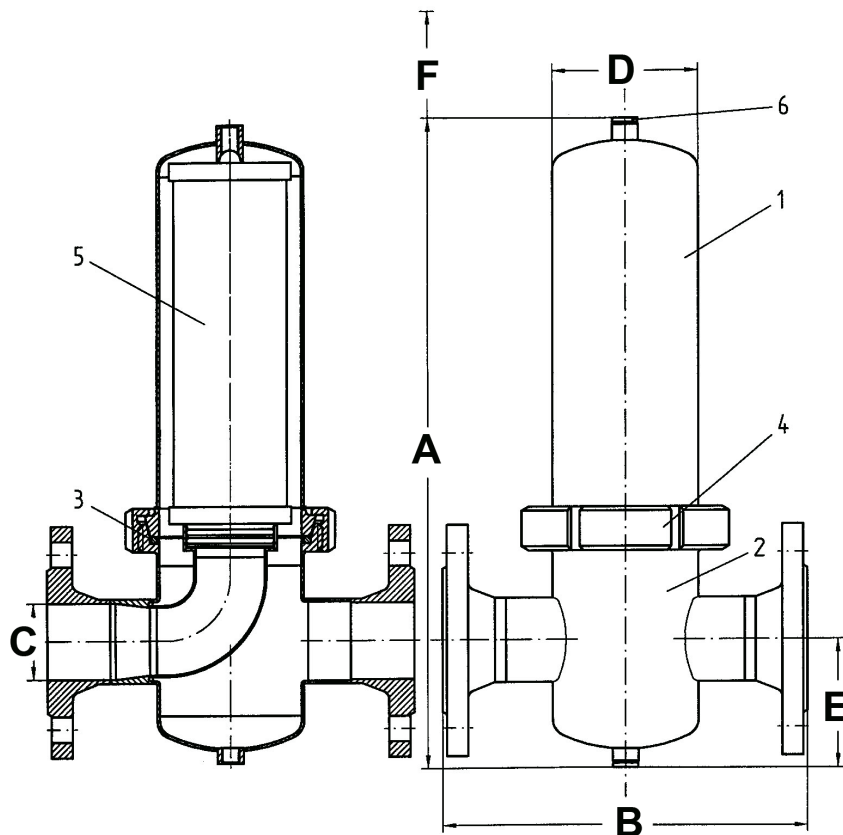
型号	口径 (DN)	容积 (L)	重量* (kg)	尺寸						滤芯规格
				A mm	B mm (± 3)	C 带 NPT 螺纹连接件	D mm	E mm	F mm	
ASF-H4 1/4	6	0.55	1.8	209	105	1/4"	76	50	102	03/10
ASF-H4 3/8	10	0.65	1.8	241	108	3/8"	76	50	127	04/10
ASF-H4 1/2	15	0.65	1.8	241	108	1/2"	76	50	127	04/20
ASF-H4 3/4	20	0.75	1.8	266	125	3/4"	76	58	152	05/20
ASF-H4 1	25	1.0	2.7	293	125	1"	76	66	152	05/25
ASF-H4 1-1/4	32	1.25	3.2	344	140	1-1/4"	76	66	203	07/25
ASF-H4 1-1/2	40	2.3	4.1	381	170	1-1/2"	102	89	203	07/30
ASF-H4 2 L**	50	3.3	5.0	457	170	2"	102	89	280	10/30
ASF-H4 2 H**	50	4.3	5.4	584	170	2"	102	89	457	15/30
ASF-H4 2-1/2	65	8.0	9.1	737	216	2-1/2"	127	114	584	20/30
ASF-H4 3 L**	80	11.1	10.9	991	216	3"	127	114	838	30/30
ASF-H4 3 H**	80	16.5	16.3	1016	241	3"	152	114	838	30/50

* 不含滤芯。

** L 表示低排量，H 表示高排量。

设计、材料、重量及性能等级为近似值，如有变更，恕不另行通知。有关最新信息，请访问 armstronginternational.com。

尺寸



法兰连接 ANSI 标准 150

序号	数量	产品描述
1	1	上壳体
2	1	下壳体
3	1	衬垫

序号	数量	产品描述
4	1	圆螺母
5	1	滤芯
6	2	堵头

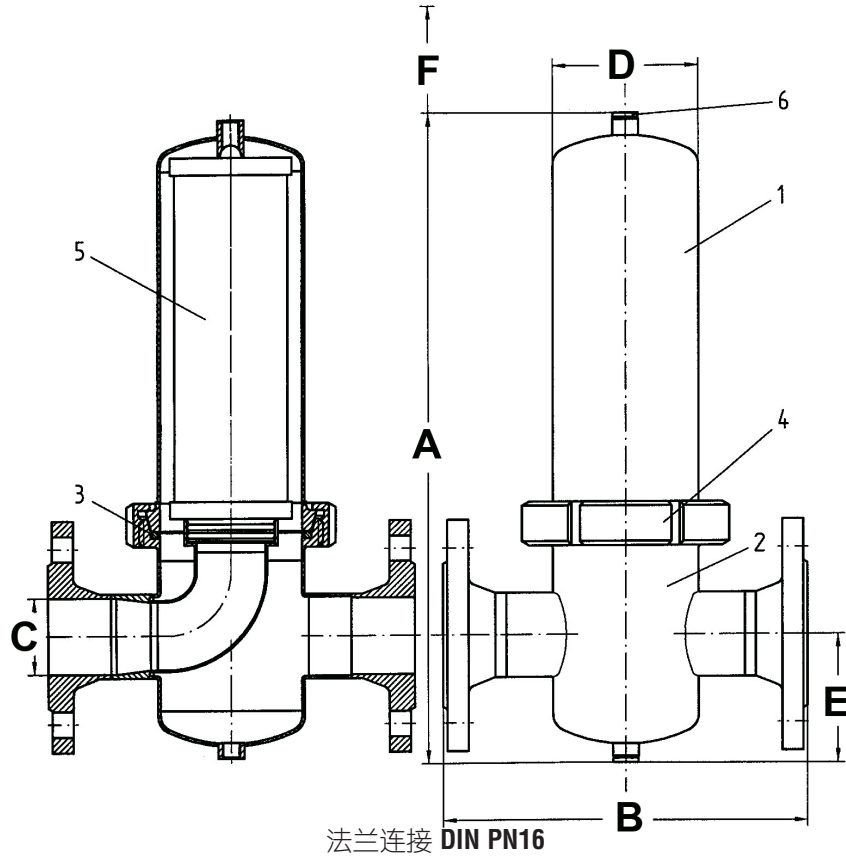
型号	口径 (DN)	容积 (L)	重量* (kg)	尺寸						滤芯规格
				A mm	B mm (± 3)	C**	D mm	E mm	F mm	
ASF-H4 1/4 FW	6	0.55	2.7	209	203	1/2"	76	51	102	03/10
ASF-H4 3/8 FW	10	0.65	2.9	241	203	1/2"	76	51	127	04/10
ASF-H4 1/2 FW	15	0.65	3.2	241	203	1/2"	76	51	127	04/20
ASF-H4 3/4 FW	20	0.75	4.1	266	229	3/4"	76	51	152	05/20
ASF-H4 1 FW	25	1.0	5.0	293	246	1"	76	76	152	05/25
ASF-H4 1-1/4 FW	32	1.25	6.4	344	254	1-1/4"	76	76	203	07/25
ASF-H4 1-1/2 FW	40	2.3	8.2	381	294	1-1/2"	102	102	203	07/30
ASF-H4 2 FW L***	50	3.3	10.0	457	294	2"	102	102	279	10/30
ASF-H4 2 FW H***	50	4.3	10.5	584	297	2"	102	102	457	15/30
ASF-H4 2-1/2 FW	65	8.0	15.0	737	340	2-1/2"	127	102	584	20/30
ASF-H4 3 FW L***	80	11.1	18.2	991	340	3"	127	102	838	30/30
ASF-H4 3 FW H***	80	16.5	23.6	1016	380	3"	152	127	838	30/50

* 不含滤芯。

** ANSI B16.5 Class 150。尺寸为 1/4" - 3" 的型号没有 ASME 规范标识。

*** L 表示低排量，H 表示高排量。

尺寸



序号	数量	产品描述
1	1	上壳体
2	1	下壳体
3	1	衬垫

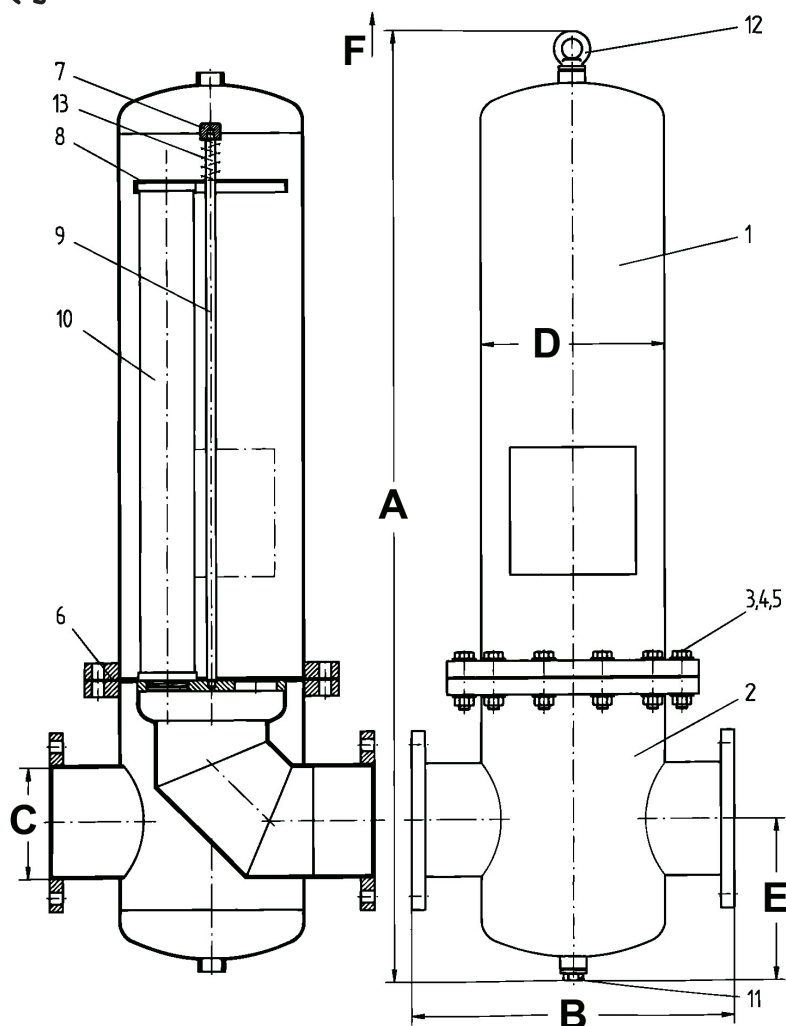
序号	数量	产品描述
4	1	圆螺母
5	1	滤芯
6	2	堵头

型号	口径 (DN)	容积 (L)	重量* (kg)	尺寸						滤芯规格
				A mm	B mm (± 3)	C	D mm	E mm	F mm	
ASF-H4 1/4 FW	6	0.55	2.7	215	105	1/2"	70	55	90	03/10
ASF-H4 3/8 FW	10	0.65	2.9	243	105	1/2"	70	55	120	04/10
ASF-H4 1/2 FW	15	0.65	3.4	243	108	1/2"	70	55	120	04/20
ASF-H4 3/4 FW	20	0.75	4.0	266	125	3/4"	70	55	150	05/20
ASF-H4 1 FW	25	1.0	4.8	293	125	1"	85	74	150	05/25
ASF-H4 1-1/4 FW	32	1.25	6.4	344	140	1-1/4"	85	74	200	07/25
ASF-H4 1-1/2 FW	40	2.3	8.0	386	170	1-1/2"	104	94	200	07/30
ASF-H4 2 FW L***	50	3.3	10.0	460	170	2"	104	94	280	10/30
ASF-H4 2 FW H***	50	4.3	10.5	587	170	2"	104	94	450	15/30
ASF-H4 2-1/2 FW	65	8.0	15.0	732	216	2-1/2"	129	106	580	20/30
ASF-H4 3 FW L***	80	11.1	18.2	987	216	3"	129	106	850	30/30
ASF-H4 3 FW H***	80	16.5	23.6	1026	240	3"	154	119	850	30/50

* 不含滤芯。

*** L 表示低排量，H 表示高排量。

尺寸



序号	描述
1	上壳体
2	下壳体
3	六角螺栓
4	垫圈
5	螺母
6	衬垫
7	螺母
8	衬板
9	张紧螺杆
10	滤芯
11	堵头
12	吊耳
13	张紧弹簧

法兰连接 ANSI 标准 150

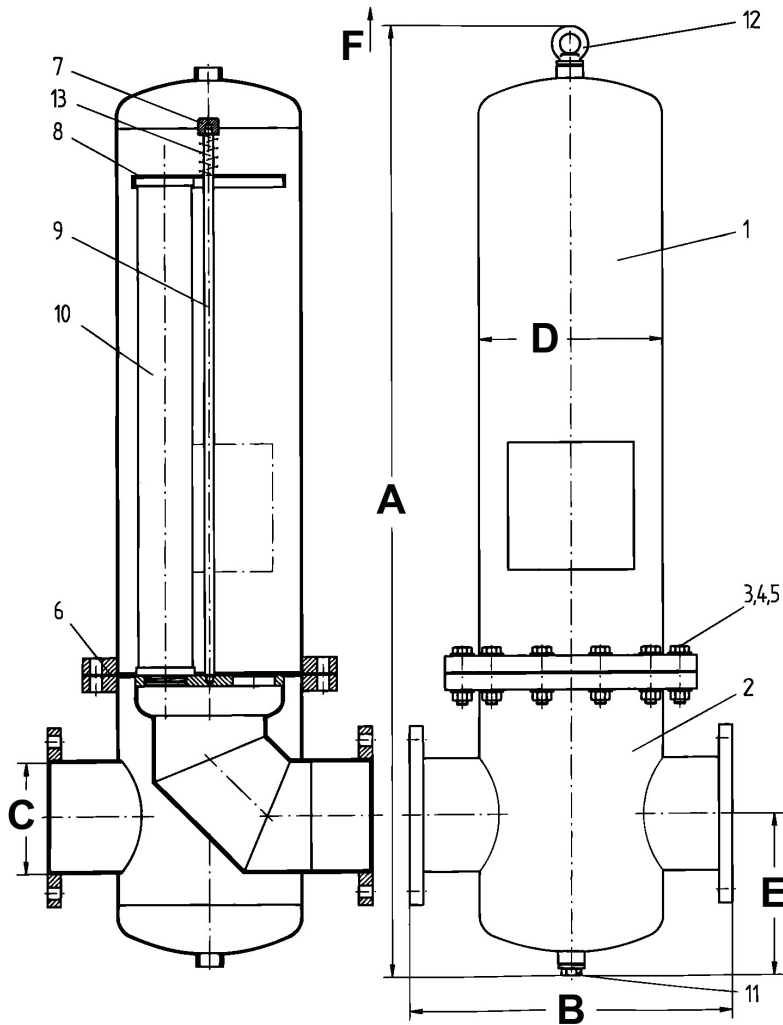
型号	口径 (DN)	容积 (L)	重量* (kg)	尺寸						滤芯规格
				A mm	B mm (± 3)	C**	D mm	E mm	F mm	
ASF-H4 4 FW L***	100	36	43	932	410	4"	218.4	185	584	3 x 20/30
ASF-H4 4 FW H***	100	54	44	1194	410	4"	218.4	185	838	3 x 30/30
ASF-H4 6 FW L***	150	77	70	1303	480	6"	274	208	838	4 x 30/30
ASF-H4 6 FW H***	150	110	80	1392	540	6"	325.1	224	838	6 x 30/30
ASF-H4 8 FW L***	200	190	135	1494	660	8"	406.4	312	838	8 x 30/30
ASF-H4 8 FW H***	200	190	135	1494	660	8"	406.4	312	838	10 x 30/30

* 不含滤芯。

** ANSI B16.5 Class 150。尺寸为 4" - 8" 的型号没有 ASME 规范标识。

*** L 表示低排量，H 表示高排量。

尺寸



序号	描述
1	上壳体
2	下壳体
3	六角螺栓
4	垫圈
5	螺母
6	衬垫
7	螺母
8	衬板
9	张紧螺杆
10	滤芯
11	堵头
12	吊耳
13	张紧弹簧

法兰连接 DIN PN16

型号	口径 (DN)	容积 (L)	重量* (kg)	尺寸						滤芯规格
				A mm	B mm (± 3)	C	D mm	E mm	F mm	
ASF-H4 4 FW L***	100	36	43	1090	410	4"	213.1	200	580	3 x 20/30
ASF-H4 4 FW H***	100	54	44	1350	410	4"	219.1	200	850	3 x 30/30
ASF-H4 6 FW L***	150	77	70	1410	480	6"	273	240	850	4 x 30/30
ASF-H4 6 FW H***	150	110	80	1460	540	6"	323.9	250	850	6 x 30/30
ASF-H4 8 FW L***	200	190	135	1600	660	8"	406.4	300	850	8 x 30/30
ASF-H4 8 FW H***	200	190	135	1600	660	8"	406.4	300	850	10 x 30/30

* 不含滤芯。

*** L 表示低排量, H 表示高排量。

适用于卫生应用场合的不锈钢过滤器

阿姆斯壮 ASFS 过滤器专为制药、生物技术、化学、电子、食品和饮料等行业设计，用于除去蒸汽系统中的杂质颗粒。

ASFS 配有卫生级三片式卡箍和法兰连接件，外表面为粗糙度为 Ra32 的电抛光面。顶部排气阀采用医用级丝堵密封，底部凝结水排液阀配有一个医用级阀门。ASFS 外壳可以在流量极高的情况下产生很低的压差。

提供 12 种不同的尺寸，且在压力为 1 barg 的情况下排量范围介于 0.85-40 kg/h 之间。此外还提供可选连接件，从而使过滤器符合您的特定要求。标准外壳采用阿姆斯壮滤芯，以及长 2 英寸的双 O 型推入式连接件。



技术规格

材质	
过滤器外壳	316L 不锈钢
卡箍	304 不锈钢
医用级丝堵	316 不锈钢
医用级阀门	316 不锈钢
外壳垫片	EPDM 291 (最高达 180°C) Fluoraz® (最高达 200°C)

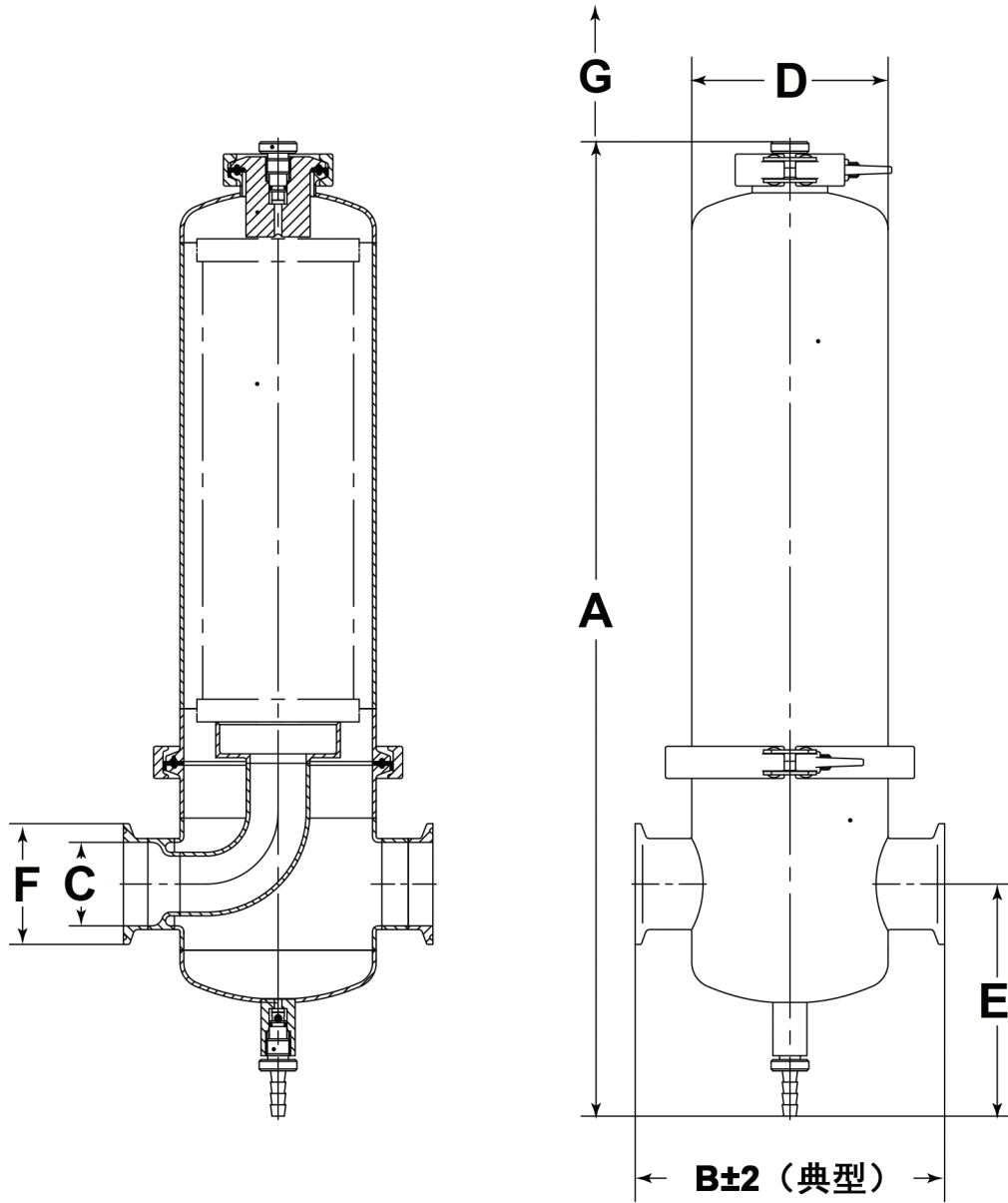
设计压力/温度	
带三片式卡箍的外壳 (ASF-HS 1/2 Tri - 3 Tri)	13.8 barg @ 200°C
ANSI 法兰外壳 (ASF-HS 4FW - 8FW)	10.3 barg @ 200°C

3-A 级卫生认证	
ASF-H4 1/2 Tri - 3 Tri	3-A 标识

抛光面
浸蚀、钝化以及电抛光，粗糙度 Ra32

连接类型
三片式卡箍 (标准尺寸: 1/2" - 3")
ANSI 法兰 (标准尺寸: 4" - 8"; 可选尺寸: 最大为 3")
其他连接件和较大外壳可根据需要提供

尺寸



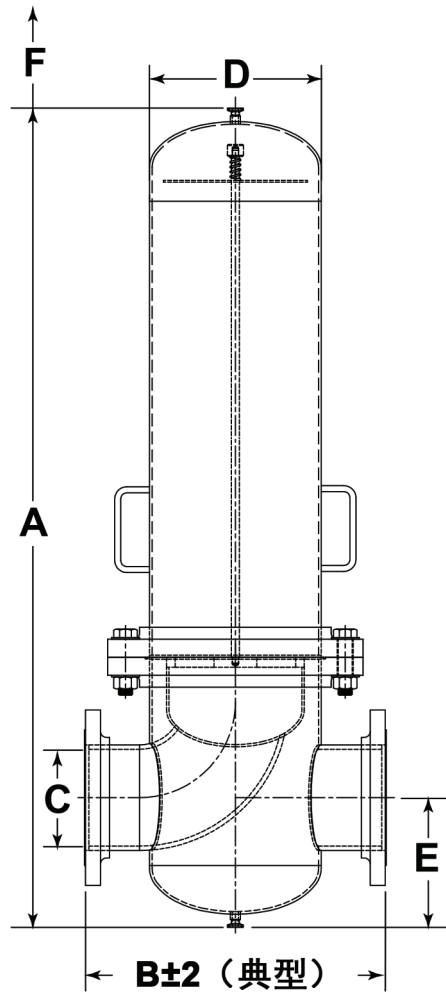
三片式卡箍连接件

型号	口径 (DN)	容积 (L)	重量* (kg)	尺寸							滤芯规格
				A mm	B mm	C	D mm	E mm	F mm	G mm	
ASF-HS 1/2 Tri L**	15	0.6	1.5	266.5	120	1/2"	70	95.5	25	150	03/10
ASF-HS 1/2 Tri H**	15	0.8	1.7	318.5	120	1/2"	70	95.5	25	200	05/20
ASF-HS 1 Tri	25	1.8	2.1	378.5	162	1"	104	123	50.5	230	05/30
ASF-HS 2 Tri	50	3.2	2.9	505.5	164	2"	104	123	64	360	10/30
ASF-HS 2-1/2 Tri	65	5.4	4.5	788.5	206	2-1/2"	104	138	75.2	610	20/30
ASF-HS 3 Tri	80	7.4	5.7	1042.5	206	3"	104	138	91	860	30/30

* 不含滤芯。

** L 表示低排量，H 表示高排量。

尺寸



法兰连接 ANSI 标准 150

型号	口径 (DN)	体积 (L)	重量* (kg)	尺寸						滤芯规格
				A mm	B mm	ØC**	D mm	E mm	F mm	
ASF-HS 4 FW L***	100	9.5	95	965	410	4"	218.4	185.4	584	3x20/30
ASF-HS 4 FW H***	100	11.9	97	1240	410	4"	218.4	185.4	838	3x30/30
ASF-HS 6 FW L***	150	20.3	154	1308	480	6"	274.3	206	838	4x30/30
ASF-HS 6 FW H***	150	29.1	176	1415	540	6"	325.1	236.2	838	6x30/30
ASF-HS 8 FW L***	200	50.2	298	1511	660	8"	406.4	325.1	838	8x30/30

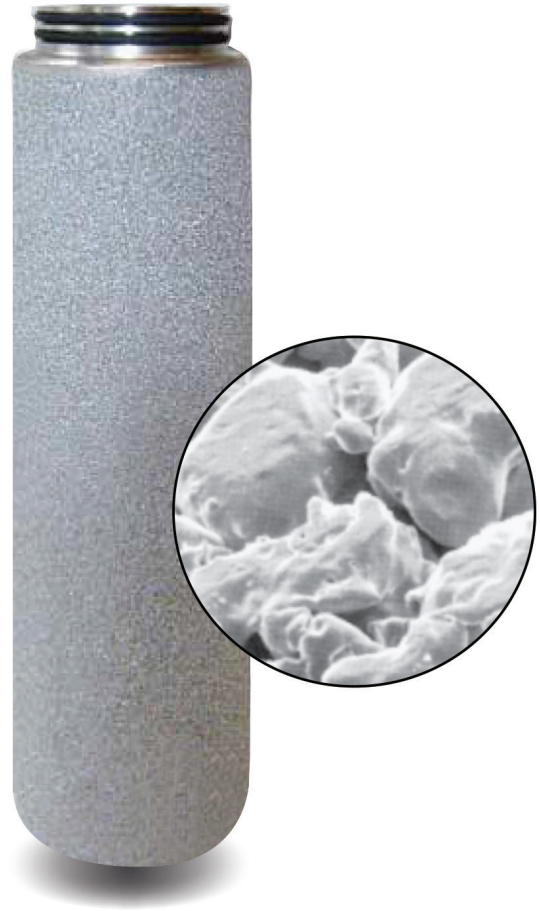
* 不含滤芯。

** ANSI B16.5 Class 150。

*** L 表示低排量，H 表示高排量。

特点及优点

- 13 种尺寸、3 种微米级标准烧结滤芯以及多种连接形式可以满足蒸汽应用场合中的所有净化要求。
- 高品质的 316L 不锈钢烧结滤芯和 304SS 焊接端盖确保材质的耐高温性能。
- 结实耐用的设计可以承受最高达 5 barg 的压差，工作温度范围介于 -50°C 至 200°C 之间（可选 Fluoraz®* O 型圈）。
- ASF 5 微米烧结滤芯的性能超过 3-A 卫生标准实施指南 T609-04 准则中对食品级蒸汽的要求（95% @ 2 微米）。
- 滤材孔隙率超过50%，纳污能力高，可确保较低过滤压降的前提下的高流量。
- 可通过反向冲洗或超声波水浴清洗再生，从而提高滤芯的使用寿命，降低运营成本，是一种经济高效的过滤方案。
- 所有部件均满足 FDA 对于食品接触的要求，并符合“美国联邦法典” (CFR) 第 21 款的相关规定。滤芯的制造符合 DIN EN ISO 9001 标准。



应用领域

工业蒸汽用于工艺流程应用场合，作为工艺加热、压力控制和机械泵的能量来源。食品级蒸汽在食品加工过程中可以直接喷射。食品级蒸汽需要符合针对乳品加工业所设定的 3-A 级食品标准。工业蒸汽通常不接触最终产品，而食品级蒸汽可以直接接触最终产品。

蒸汽过滤应用行业

- 无菌包装
- 啤酒行业
- 化工行业
- 乳制品行业
- 电子行业
- 食品和饮料行业
- 制药行业
- 塑料行业

产品规格

连续工作温度范围:	-50°C 至 180°C (EPDM 291 O 型圈) -50°C 至 200°C (Fluoraz® O 型圈)
配置	推入式 2" 丝堵连接件和端盖
最大压差	5 barg (不考虑系统压力或温度)
滤芯等级	1 微米、5 微米*、25 微米
使用寿命	滤芯使用寿命取决于清洁频率。 建议最多进行 6 次清洁, 然后更换滤芯, 确保滤芯完整性。

* 5 微米滤芯的性能超过 3A 标准对于食品级蒸汽的要求 (95% @ 2 微米)。

过滤表面积

滤芯规格	03/10	04/10	04/20	05/20	05/25	05/30	07/25	07/30	10/30	15/30	20/30	30/30	30/50
表面积 m ²	0.006	0.0085	0.0096	0.013	0.016	0.023	0.024	0.034	0.05	0.078	0.104	0.164	0.296

材质

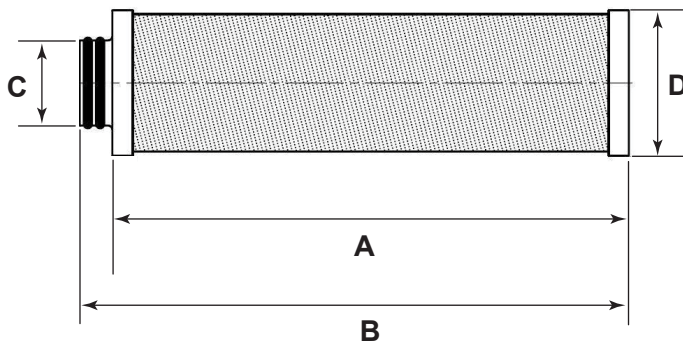
滤芯材质	316L 烧结不锈钢	CFR 编号: 211.65
端盖	304 不锈钢	CFR 编号: 211.65
密封圈 (标准型)	EPDM 三元乙丙橡胶 291	CFR 编号: 177.2600
密封圈 (可选)	Fluoraz® (高温)	CFR 编号: 177.2600
	硅橡胶	CFR 编号: 177.2600
	丁晴橡胶	CFR 编号: 177.2600
	硅橡胶覆 PTFE	CFR 编号: 177.1500
	覆 PTFE Viton®*	CFR 编号: 177.1500

* Viton® 是 DuPont Performance Elastomers L.L.C. 公司的注册商标。

推入式丝堵连接件

尺寸					
滤芯规格	A mm	B mm	C mm (内径) *	C mm (外径) *	D mm
03/10	76	87	20.3	30.5	41.9
04/10	104	118			
04/20	104	118	25.4	38.1	52.1
05/20	128	142			
05/25	128	142			
07/25	180	194			
05/30	128	144	50.8	61.0	86.1
07/30	180	196			
10/30	254	270			
15/30	381	397			
20/30	510	526			
30/30	764	780	81.3	88.9	139.7
30/50	764	780			

* 带双 O 型圈的推入式连接件



质量保证

ASF 烧结滤芯所有材料符合FDA在美国联邦法典(CFR) 第 21款关于食品接触的相关规定。

所有产品均已经过质量保证部门的检查同时还符合以下要求：

- 所有滤芯制造过程中不使用粘合剂、粘连剂、添加剂或表面活性剂。
- 滤芯使用所有材料通过美国药典(USP Class VI)关于塑料材质的认证，无毒性，为生物惰性材料。
- 所有滤芯的制造、组装、测试和包装过程均符合 DIN EN ISO 9001 标准。

折叠滤芯

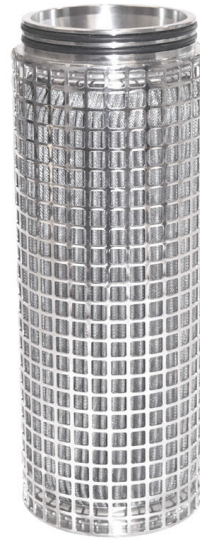
排量高，寿命长

高品质的蒸汽能够提高整个系列的效率同时延长过滤器的使用寿命。阿姆斯壮折叠式过滤器可清洗再生。不锈钢滤芯可过滤杂质，如粉尘颗粒、阀门密封磨损屑和铁锈等，可适用于大排量且对压力降和过滤面积要求高的应用场合。

所有部件均满足美国对于食品接触要求，并符合“美国联邦法典”(CFR)第21款的相关规定，同时符合欧洲EC/1935/2004对于食品接触的规定。滤芯制造过程中遵循上述标准，无滤材迁移，无纤维脱落。

特点 & 优点

- 空气/饱和蒸汽过滤可达 0.01 微米
- 折叠不锈钢滤材
- 低压降
- 可通过反向冲洗或超声波水浴清洗再生
- 双O型圈
- 5 微米滤芯满足 3-A 卫生标准关于食品级蒸汽的要求以及 CFR 第 21 款及 1935/2004/EC 对食品接触的规定，可降低用户的运营风险
- 纳污能力高，过滤压降低
- 降低运行成本，节约能源
- 使用寿命长，节省资金投入



应用领域

- 食品加工行业
- 饮料行业
- 乳制品行业
- 化工行业
- 制药行业
- 发酵工业

材料相符性

ASF 折叠滤芯的所有材料符合FDA在美国联邦法典 (CFR) 第 21 款关于食品接触的相关规定。所有产品均经过质量保证部门检查满足相关要求。所有滤芯制造过程中不使用粘合剂、胶黏剂、添加剂或表面活性剂。

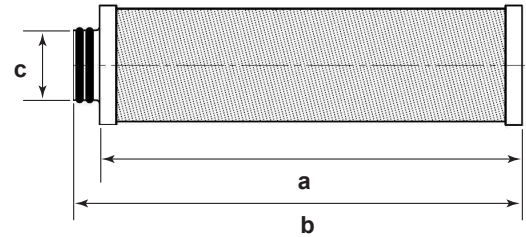
过滤材质	304 不锈钢
衬网	304 不锈钢
端盖	304 不锈钢
O 型圈	EDPM (如需要可提供其他材质)

过滤表面积	0.18 m ² / 10" 滤芯 10/30
温度范围	-55°C 至 210°C >180°C 需要特殊O型圈
最大压差 (过滤方向 = 从外到内)	10 barg (不考虑系统压力或温度)

规格 & 尺寸

分级效率, 1 微米, 空气/饱和蒸汽						
效率 [%]						
孔径 (微米)	0.01 微米	0.07 微米	0.1 微米	0.2 微米	0.3 微米	0.4 微米
1	99.99	99.65	98.69	99.08	99.49	99.74

推入式连接				
滤芯规格	尺寸 (mm)			修正系数**
	a	b	c*	
03/10	75.9	86.9	30.0	0.17
04/10	103.9	115.1	30.0	0.26
04/20	103.9	117.9	37.1	0.26
05/20	128.0	144.0	37.1	0.35
07/20	108.0	194.1	37.1	0.52
03/30	75.9	91.9	61.0	0.21
05/30	128.0	144.0	61.0	0.44
07/30	179.8	195.8	61.0	0.67
10/30	254.0	270.0	61.0	1.00
15/30	381.0	397.0	61.0	1.57
20/30	508.0	524.0	61.0	2.13
30/30	762.0	778.0	61.0	3.27
30/50	254.0	270.0	84.1	1.45



* 带双O型圈的推入式连接件

** 过滤表面积修正系数

选型指导方针

蒸汽过滤系统和部件的正确选型对应用系统的高效运行至关重要。以下是一些通用指导方针，可以帮助您选择合适的产品，还有一些选型工具满足您的特定需求。

外壳

采用 304 不锈钢制成的阿姆斯壮蒸汽过滤器 (ASF) NPT 外壳适用于工艺蒸汽过滤应用场合。在存在化学腐蚀隐患的应用场合或设施中，建议采用 316L 不锈钢材质。

对于食品级蒸汽、食品接触以及其他卫生应用场合，应采用经过 ASFS 3-A 认证的卫生级 ASF 外壳。

烧结滤芯

阿姆斯壮蒸汽过滤器 (ASF) 具有多种微米级标准滤芯。对于食品级蒸汽应用场合，5 微米滤芯的性能高于 3-A 标准对食品级蒸汽的要求 (95% @ 2 微米)。其他应用场合的滤芯等级选择取决于要过滤的微粒大小以及下游工艺流程的纯净度要求。

洁净蒸汽

在许多应用场合中，蒸汽会直接接触产品。例如，将蒸汽直接注入加工食品中便是一种烹制食物的方式。在其他场合中，蒸汽还用于对加工、包装各工艺中所使用的表面、工具和容器进行清洁和杀菌。在所有场合中，蒸汽都在管道系统中生成和分配，最终经由小型阀门或喷嘴排出，而这些阀门或喷嘴很容易被蒸汽中的污染物堵塞。

蒸汽过滤对于避免产品污染和设备停机来说至关重要。蒸汽中的微粒状污染物包括水源中携带的铁锈、水锈、污垢以及沉淀物。

选型

选择合适的蒸汽过滤器需要以下参数：

- 流量 (kg/h)
- 压力和温度
- 滤芯等级
- 整个过滤系统可允许的压力降

再生/冲洗

再生

蒸汽过滤器滤芯应经常再生，以降低压力降、清除沉淀的污染物，以及预防污染物永久堆积。阿姆斯壮 ASF 烧结滤芯可以通过不同的技术进行再生。通常情况下，滤冲洗频率越高，再生效果越好。建议所有清洁剂都必须符合 CFR 第 21 篇的规定。以下是蒸汽过滤器滤芯再生常规方法。

反向冲洗

以反向或逆流循环的方式使用清洁液体或清洁气体可以清洗过滤器的滤材。使用脉冲控制的液体或气体流可以使附着的微粒发生松动，从而增强清洁效果。该方法在清理附着在滤材表面上的微粒时尤其有效。此外，使用柔软的尼龙刷也可以提升此种清洁方法的效果。

洗涤剂顺流冲洗

在某些情况下，蒸汽中的油污和其他污染物会导致微粒黏附在过滤器的滤材上。此时，可能需要使用去污剂或洗涤剂，这不仅可以清除油污或油性污染物，还可以除去微粒。在使用洗涤剂进行清洁前，应检查 O 型圈的耐化学性。使用洗涤剂进行清洁后，必须用冷水进行彻底冲洗，然后让所有液体蒸发干净。

超声波水浴清洗再生

超声波水浴清洗是一种最为彻底的再生方法。使用此种方法时，应将滤芯浸入非易燃的洗涤剂容器或水罐中，超声波便可以剥离并清除附着在过滤材的微粒。再生是一个极为彻底的过程，可以使滤芯接近其原始状态。

蒸汽流量¹ (kg/h)

304 不锈钢 外壳		过滤器滤芯		蒸汽压力 (barg)							
		尺寸	数量	1	2.4	3.4	5.2	6.9	7.9	8.6*	10.3
FNPT 外壳 (同 时提供 ANSI 法 兰外壳)	ASF-H4 1/4	03/10	1	20	34	45	62	80	90	97	114
	ASF-H4 3/8	04/10	1	31	52	67	94	120	135	146	172
	ASF-H4 1/2	04/20	1	36	61	79	110	140	158	170	200
	ASF-H4 3/4	05/20	1	47	78	101	141	180	203	219	257
	ASF-H4 1	05/25	1	62	104	135	188	240	271	292	343
	ASF-H4 1-1/4	07/25	1	89	150	194	271	344	389	419	493
	ASF-H4 1-1/2	07/30	1	127	213	276	384	489	552	594	699
	ASF-H4 2 L**	10/30	1	166	279	362	503	641	725	779	917
	ASF-H4 2 H**	15/30	1	224	375	487	677	862	974	1047	1232
	ASF-H4 2-1/2	20/30	1	343	576	747	1039	1323	1495	1607	1892
	ASF-H4 3 L**	30/30	1	427	715	929	1291	1644	1858	1997	2350
ASF-H4 3 H**	30/30	1	527	882	1146	1593	2029	2293	2465	2900	
ANSI 法兰外壳	ASF-H4 4 L**	20/30	3	938	1570	2039	2834	3609	4078	4384	5159
	ASF-H4 4 H**	30/30	3	1219	2041	2651	3685	4692	5302	5700	6707
	ASF-H4 6 L**	30/30	4	1917	3210	4169	5795	7379	8338	8964	10548
	ASF-H4 6 H**	30/30	6	2500	4187	5438	7559	9625	10876	11692	13759
	ASF-H4 8 L**	30/30	8	3100	5183	6752	9386	11952	13505	14518	17084
	ASF-H4 8 H**	30/30	10	3564	5967	7749	10772	13717	15449	1661	19606

316L 不锈钢 卫生级外壳		过滤器滤芯		蒸汽压力 (barg)							
		尺寸	数量	1	2.4	3.4	5.2	6.9	7.9	8.6*	10.3
三片式卡箍 外壳 (3-A 认 证)	ASF-HS 1/2 L**	03/10	1	20	34	45	62	80	90	97	114
	ASF-HS 1/2 H**	05/20	1	33	55	72	100	128	145	155	183
	ASF-HS 1	05/30	1	83	139	181	251	320	362	389	458
	ASF-HS 2	10/30	1	166	279	362	503	596	725	779	917
	ASF-HS 2-1/2	20/30	1	375	628	815	1133	1443	1631	1753	2063
	ASF-HS 3	30/30	1	521	872	1133	1574	2005	2266	2435	2866
ANSI 法兰外 壳 ²	ASF-HS 4 L**	20/30	3	938	1570	2039	2834	3609	4078	4384	5159
	ASF-HS 4 H**	30/30	3	1219	2041	2651	3685	4692	5302	5700	6707
	ASF-HS 6 L**	30/30	4	1917	3210	4169	5795	7279	8338	8964	10548
	ASF-HS 6 H**	30/30	6	2500	4187	5438	7559	9625	10876	11692	13759
	ASF-HS 8 L**	30/30	8	3106	5199	6752	9386	11952	13505	14518	17084
	ASF-HS 8 H**	30/30	10	3564	5967	7749	10772	13717	15499	16661	19606

1. 所发布的排量均基于 5 微米滤芯和 0.1378 barg 压力降。排量属于通用推荐信息，具体排量数据可能根据滤芯选型、运行条件以及允许的压力损失的不同而有所变化。请咨询厂家获取不同的过滤排量。

2. 所有 ANSI 法兰外壳根据 ASME 规范设计制造并带有相应的标识。ANSI 法兰外壳未经 3-A 认证。

* 在蒸汽压力大于 8.6 barg 的情况下，建议使用 Fluoraz® 垫片和 O 型圈。

** L 表示低排量，H 表示高排量。

产品有限担保和保修

阿姆斯壮提供的产品制造工艺、产品材质的质保期为一年 (1) 年，最长不超过合同发货后十五 (15) 个月 (特殊保修期除外)。对于阿姆斯壮发货后，因使用不当或自行改装造成的产品损坏，不予保修。除非在阿姆斯壮与用户之间达成并正式签署的书面协议中明确说明，**阿姆斯壮不作任何其他明示或暗示的陈述或保证，包括但不限于关于适销性和对某一特定用途的适用性的默示保证。**

不论何种原因引起的，基于质保、合同、疏忽、严格责任或任何其他原则或理论提出的，对于产品、缺陷、使用条件或产品应用而发生的索赔，阿姆斯壮的补救措施仅限于对产品或零件进行维修或更换 (不包括拆卸或安装相应产品或零件产生的人工或其他费用)，或如果阿姆斯壮认为必要时可退还货款。如欲对阿姆斯壮产品提出保修，必须在以下期限内向阿姆斯壮书面提出：(i) 适用保修期到期日之前三十 (30) 日内，或 (ii) 在引起索赔的情况或事件出现之日起三十 (30) 日内，以较早的日期为准。**在任何情况下，阿姆斯壮均不对直接或间接的损害承担赔偿责任，包括但不限于使用损失、利润损失或业务中断。**阿姆斯壮不接受任何采购订单或者用户、购买方、第三方提交或公布的采购单中与本条款相抵触的条款，如遇到相抵触的条款，以本条款中产品有限担保和保修的规定为准。

阿姆斯壮为您提供更为高效、节能、环保的智能系统解决方案，并带给您“愉悦的体验”！



阿姆斯壮国际

北京市中关村科技园区大兴生物医药产业基地永大路40号 邮编:102629 电话:(86)10-61255888 传真:(86)10-69250761

armstronginternational.com armstrong.com.cn