



阿姆斯壮不锈钢倒置桶型蒸汽疏水阀

阿姆斯壮不锈钢疏水阀1000系列，U-1000系列，1800系列和2000系列具有极强的防冻结能力。同时，它们还具有极强的耐磨、防腐性能，可以确保长期可靠运行。阿姆斯壮不锈钢疏水阀具有连续排气功能。

阿姆斯壮不锈钢疏水阀提供最简便、经济的安装、检验及更换，是伴热线、蒸汽主管线和加热及工艺疏水的最理想选择。

耐磨、防腐性能

自由浮动的导向杠杆机构无摩擦，所有可能磨损点都已加固。所有运动部件都是不锈钢材质。阀座和阀瓣也是不锈钢，它们分别经磨削加工后配对研磨。

304不锈钢材质的万向接头

在倒置桶疏水阀的优势基础上进一步增加快捷、简便的在线延续性。同时备有带内置过滤器(滤网规格：20×20)的IS-2接头供选。

实际上无蒸汽损失

蒸汽无法到达水封的排水阀瓣，因此无蒸汽泄漏损失。

清洗功能

阀瓣快速开启使用给设备产生了瞬间压降和旋涡，它破坏了水膜和气膜，并促使它们流进疏水阀。

连续排放空气和二氧化碳能力

倒置桶顶部的排气孔可连续自动排放空气和二氧化碳，不会形成冷滞后或气阻，通过排气孔的蒸汽量小于补偿疏水阀辐射损失热量所需要的热量，所以它不是浪费。

全封闭、抗震性能好的304不锈钢外壳

可有效耐冻结。

运行可靠

疏水阀只有两个运动部件—阀门杠杆和倒置桶，结构简单，直接操作，无卡阻。

良好的耐背压性能

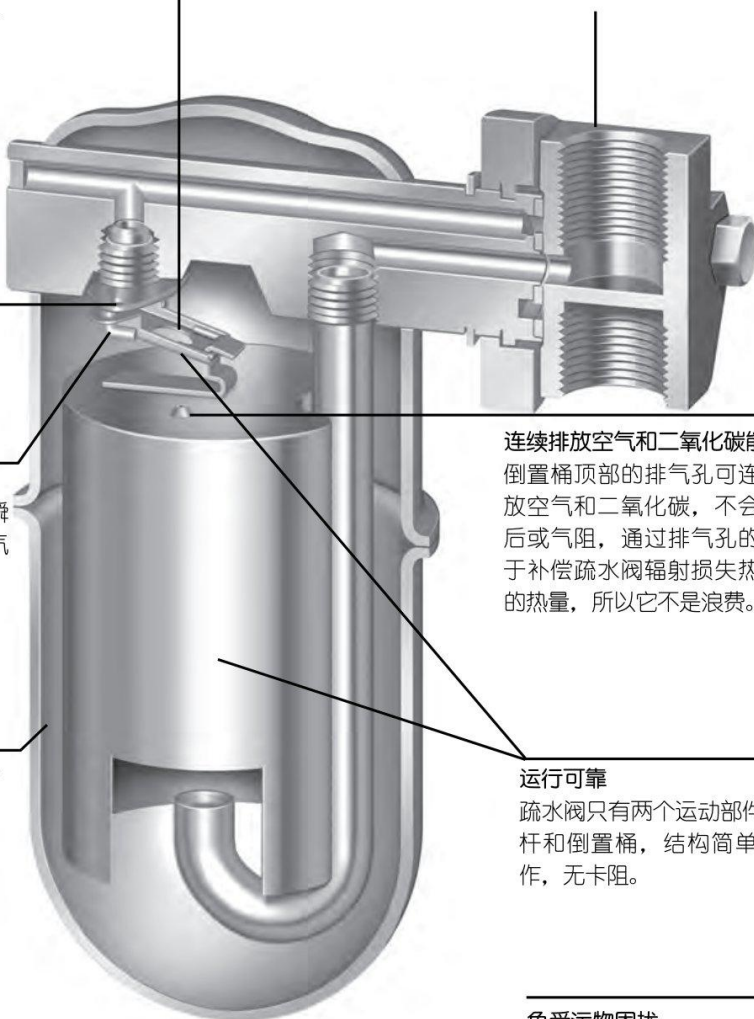
疏水阀的运行由蒸汽和水的密度差控制，凝结水回水管线中的背压对疏水阀开启或关闭无任何影响。

耐水击

开放的倒置桶或浮球不受水击的破坏。

免受污物困扰

凝结水在倒置桶底部边缘的流动使得底部的沉积物处于悬浮状态，直至它们随凝结水一起排放掉。阀嘴不是全开就是紧闭，不会聚集污物，也不会受管道中锈皮的影响。



设计、材料、重量及性能参数均为近似值，如有变更，恕不另行通知。欲查找最新信息，请访问www.armstronginternational.com或www.armstrong.com.cn。

阿姆斯壮机械(中国)有限公司 北京中关村科技园区大兴生物医药产业基地永大路40号 邮编:102629 电话:010-61255888 传真:010-69250761
www.armstronginternational.com www.armstrong.com.cn



阿姆斯壮不锈钢倒置桶型蒸汽疏水阀

阿姆斯壮不锈钢倒置桶型蒸汽疏水阀的万向接头可以帮助您将倒置桶疏水阀快速安装到任何配置类型的管道上，同时几乎不需要重新接管。您可以既享受倒置桶疏水阀带来的高效，长期可靠运行，同时还可以享受全不锈钢材质带来的各种益处：

- 全封闭、防震外壳
- 小巧、轻便的疏水阀
- 耐冻结，无损坏
- 超强防腐性能
- 对材质及制造工艺的3年保质期

阿姆斯壮不锈钢倒置桶型蒸汽疏水阀汇总了能源、安装和更换三个重要方面的节省，在倒置桶疏水阀的优势上，万向接头提供了快速在线延续性。连接方式有螺纹(NPT或BSPT)连接和承插焊连接。

另外也可提供带内置过滤器的IS-2接头。



可提供标准接头
材质：304不锈钢



可提供带内置
过滤器的IS-2接头
(图示包括排污阀选项)
材质：ASTM A351 Gr.CF8 不锈钢

设计、材料、重量及性能参数均为近似值，如有变更，恕不另行通知。欲查找最新信息，请访问www.armstronginternational.com或www.armstrong.com.cn。